

Внимание!!! Гарантия на багажники Lux представляется только при наличии правильно заполненного гарантийного талона.

Сборка

ИНСТРУКЦИЯ ПО УСТАНОВКЕ

- Внимательно изучите инструкцию перед использованием багажника. При сборке багажника точно следуйте инструкции.
- Очистите крышу автомобиля и тех частей багажника, которые будут прилегать к крыше.
- При каждой установке багажника, обязательно следует проверять надежность его крепления. Попробуйте сдвинуть или сорвать багажник с крыши, попытайтесь сорвать крепления с краины крыши. Если багажник двигается, следует надежно закрепить его. Регулярно проверяйте надежность крепления багажника.
- Не разрешается вносить изменения в конструкцию багажника.

Размещение и перевозка груза

- Проверьте максимально допустимую нагрузку у производителя автомобиля. При загрузке багажника помните, что нагрузка складывается из массы багажника и массы груза. Не разрешается превышать максимально допустимую нагрузку на крышу автомобиля, при этом не разрешается превышать и максимально допустимую массу груза, указанную в инструкции.
- Располагайте центр тяжести груза как можно ниже. Равномерно распределяйте груз по багажнику.
- При перевозке длинномерных грузов, закрепляйте их на багажнике, спереди и сзади. При перевозке длинномерных грузов расстояние между поперечными дугами должно быть не менее 600 мм.
- Лыжи следует перевозить носками назад.
- Перед перевозкой следует снять легкоъемные предметы.
- Вещи имеющие замок – запереть.
- Груз при перевозке должен быть надежно закреплен. Периодически останавливаясь, проверяйте надежность крепления груза.
- Соблюдайте скоростной режим. При перевозке учитывайте специфику перевозимого груза и особенности дороги.
- Помните – общая высота автомобиля с грузом увеличивается.

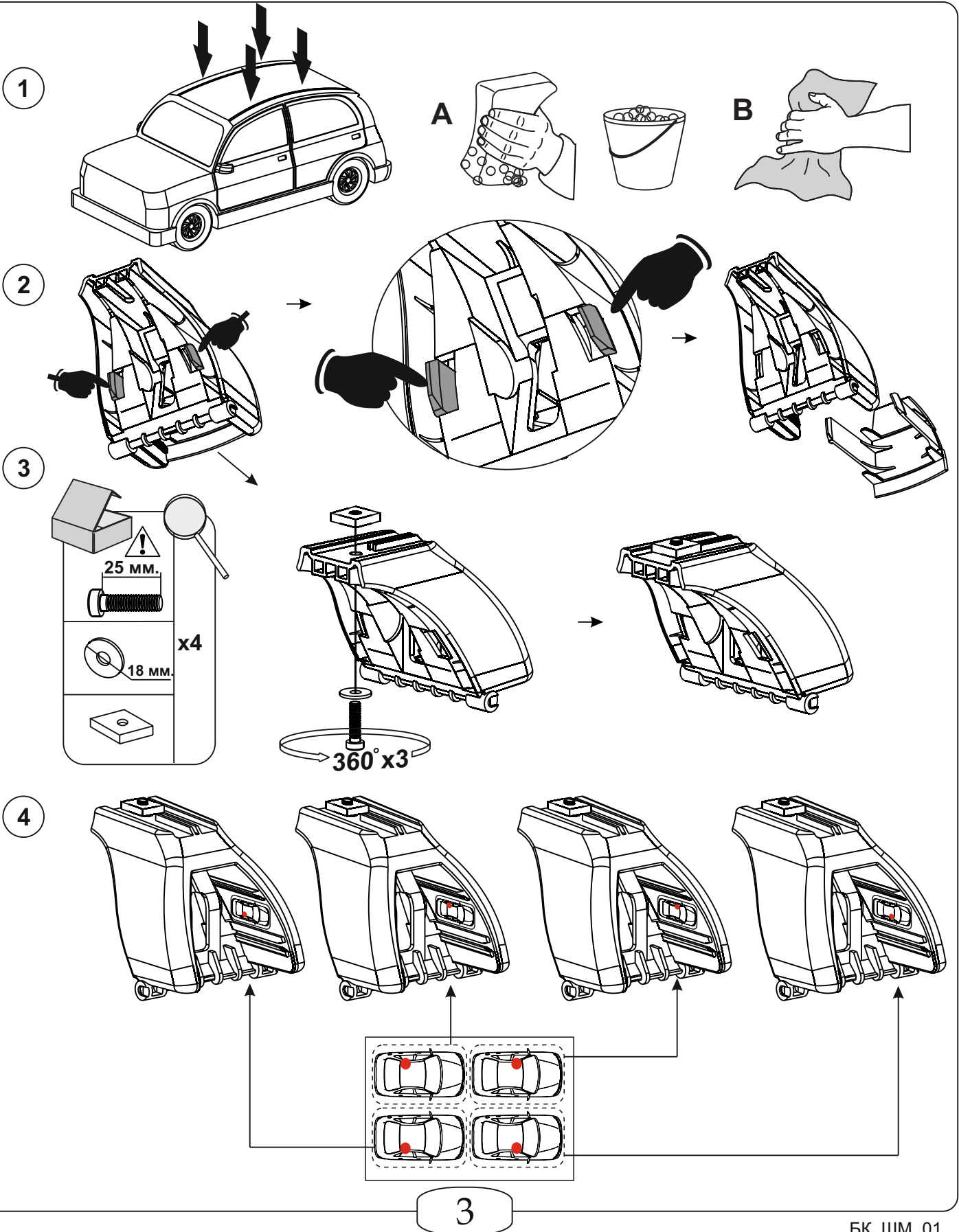
* Хранить багажник следует в сухом месте, резьбовые соединения периодически рекомендуется смазывать.



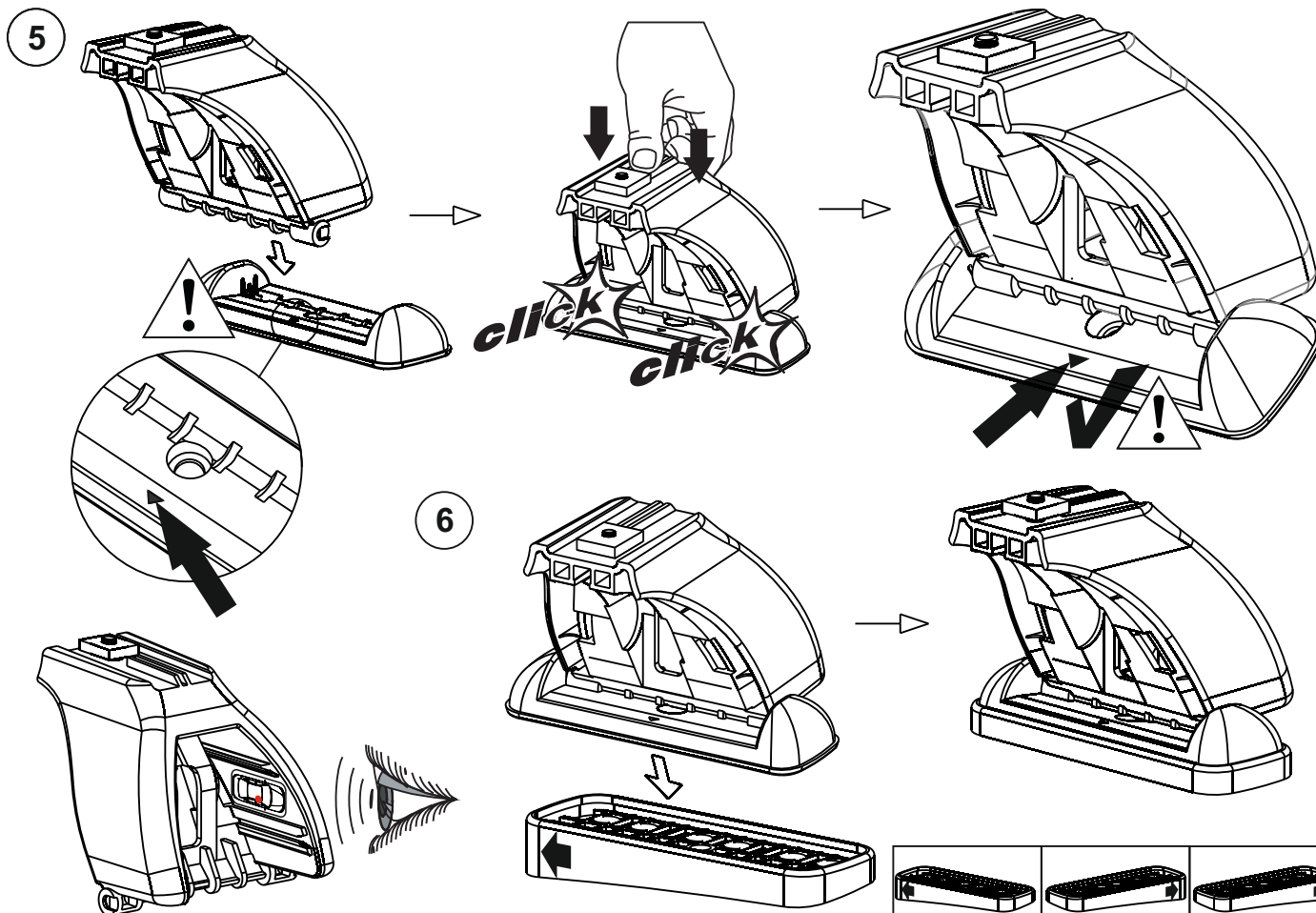
Внимание! Багажник служит **только** для перевозки грузов.

После эксплуатации багажник необходимо снять с крыши автомобиля, т.к он создает дополнительный шум, ухудшает аэродинамику, увеличивает расход топлива, а попадающая под трущиеся детали грязь со временем может испортить лакокрасочное покрытие крыши автомобиля.

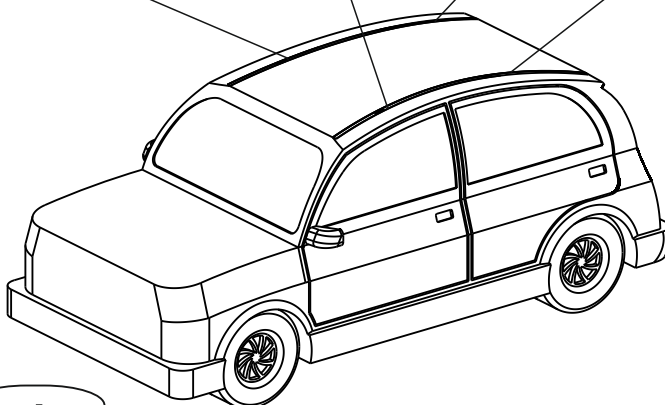
ИНСТРУКЦИЯ ПО УСТАНОВКЕ



ИНСТРУКЦИЯ ПО УСТАНОВКЕ



Марка автомобиля	Тип кузова	Год выпуска				
Nissan Qashqai	внедорожник	2007-2013	01	01	3A	3B
Chevrolet Niva	внедорожник	2002-...	3B	3A	3A	3B
Samand	седан	2000-...	4B	4A	3A	3B



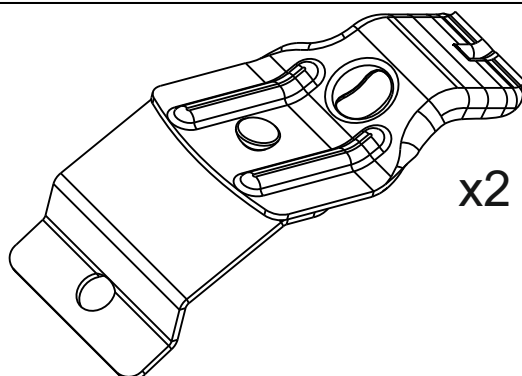
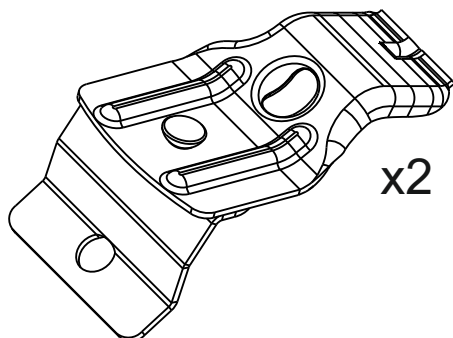
ИНСТРУКЦИЯ ПО УСТАНОВКЕ

7

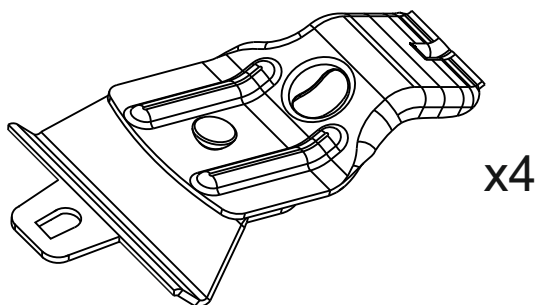
**Перед
(Front)**

**Зад
(Rear)**

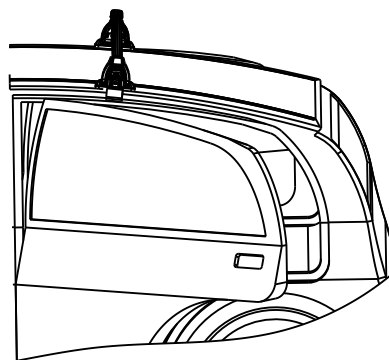
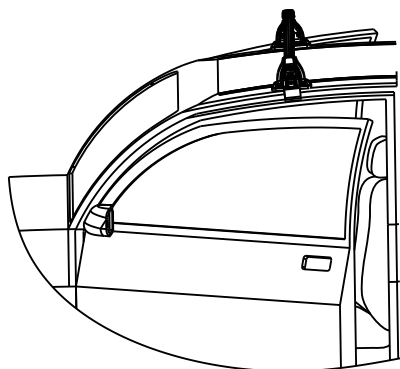
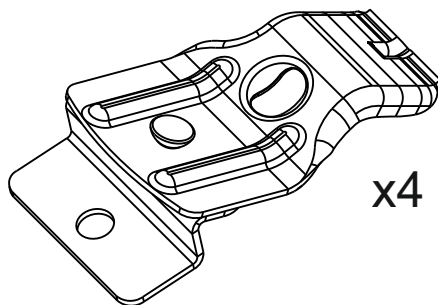
Nissan Qashqai



Chevrolet Niva

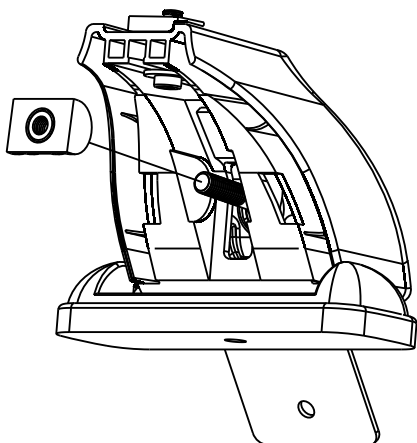
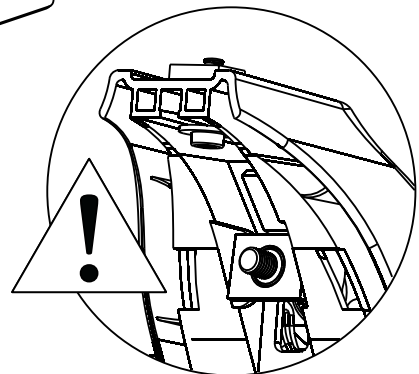
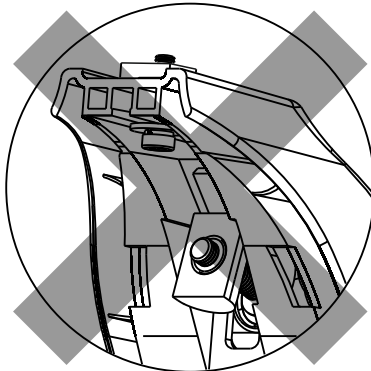
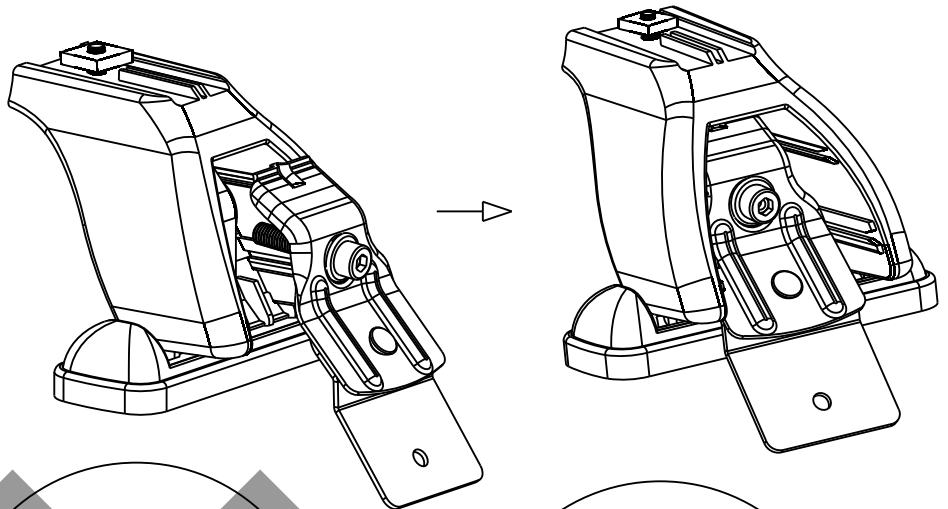
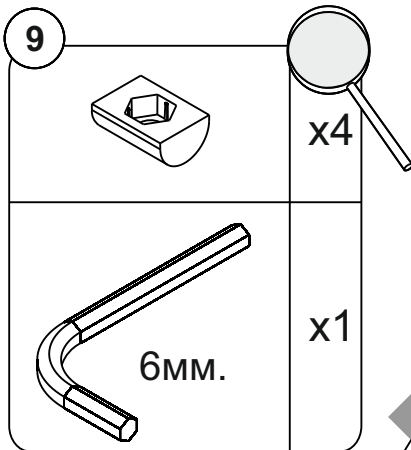
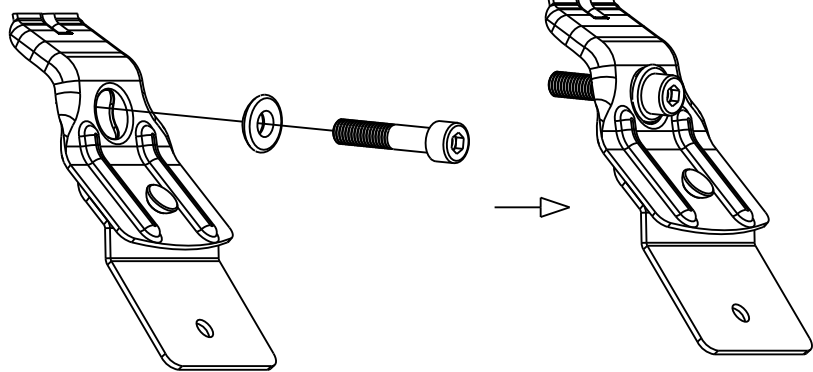
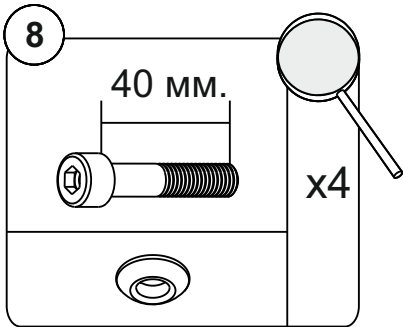


Samand

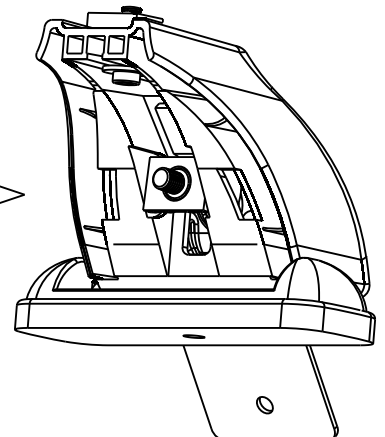
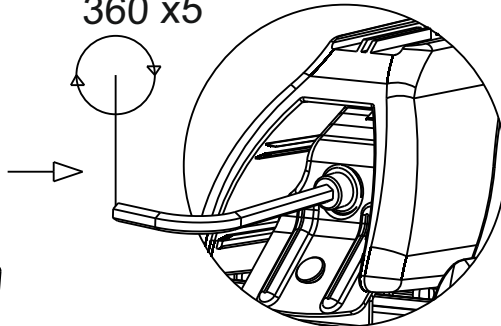


5

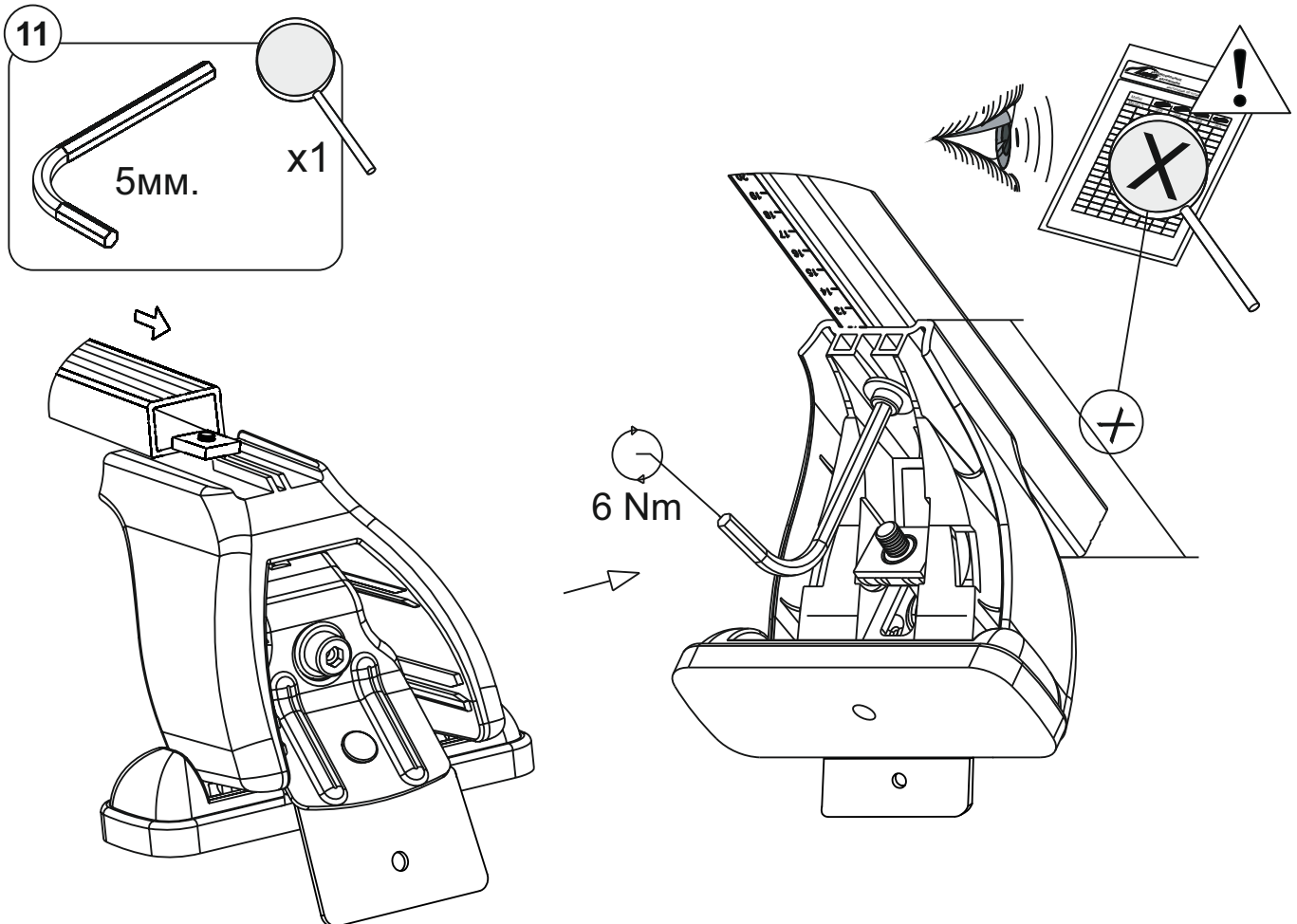
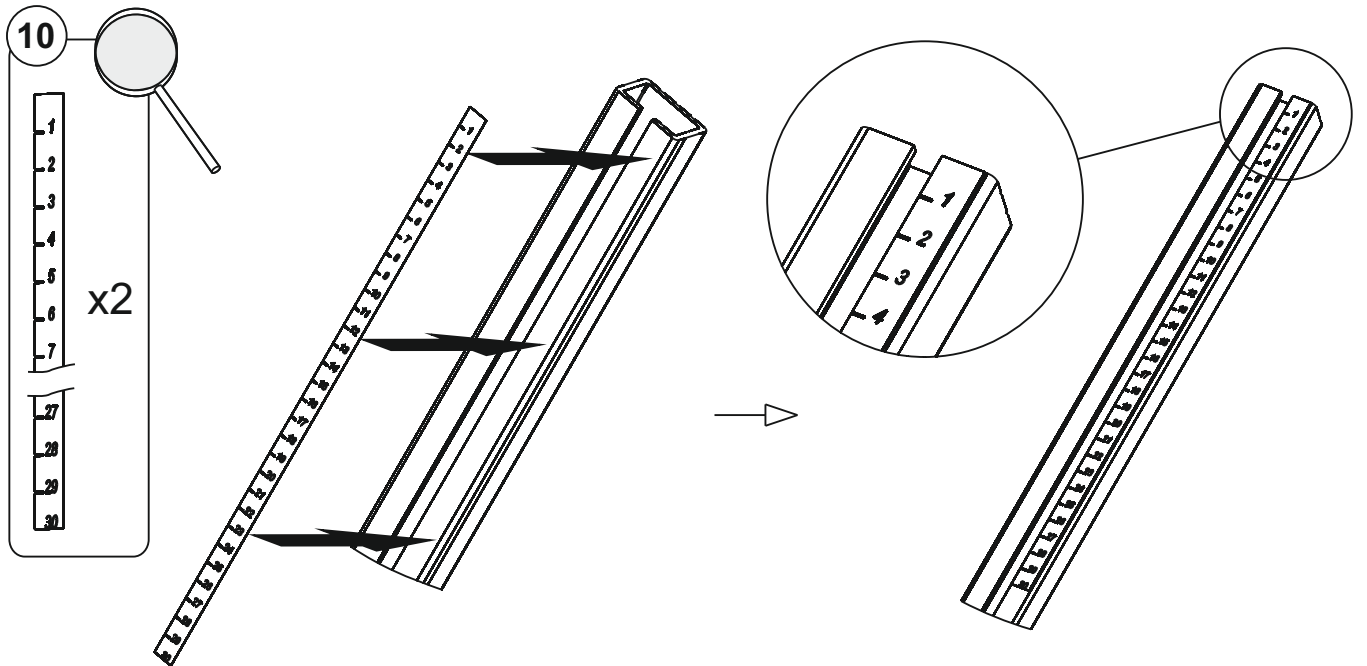
ИНСТРУКЦИЯ ПО УСТАНОВКЕ



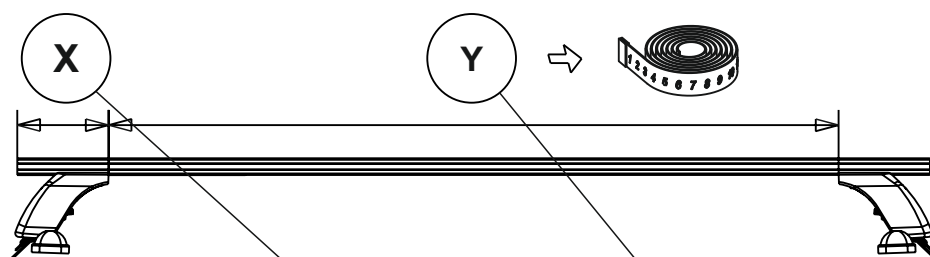
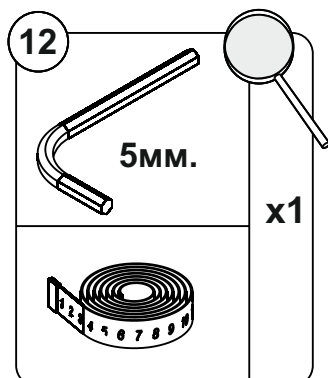
360° x5



ИНСТРУКЦИЯ ПО УСТАНОВКЕ

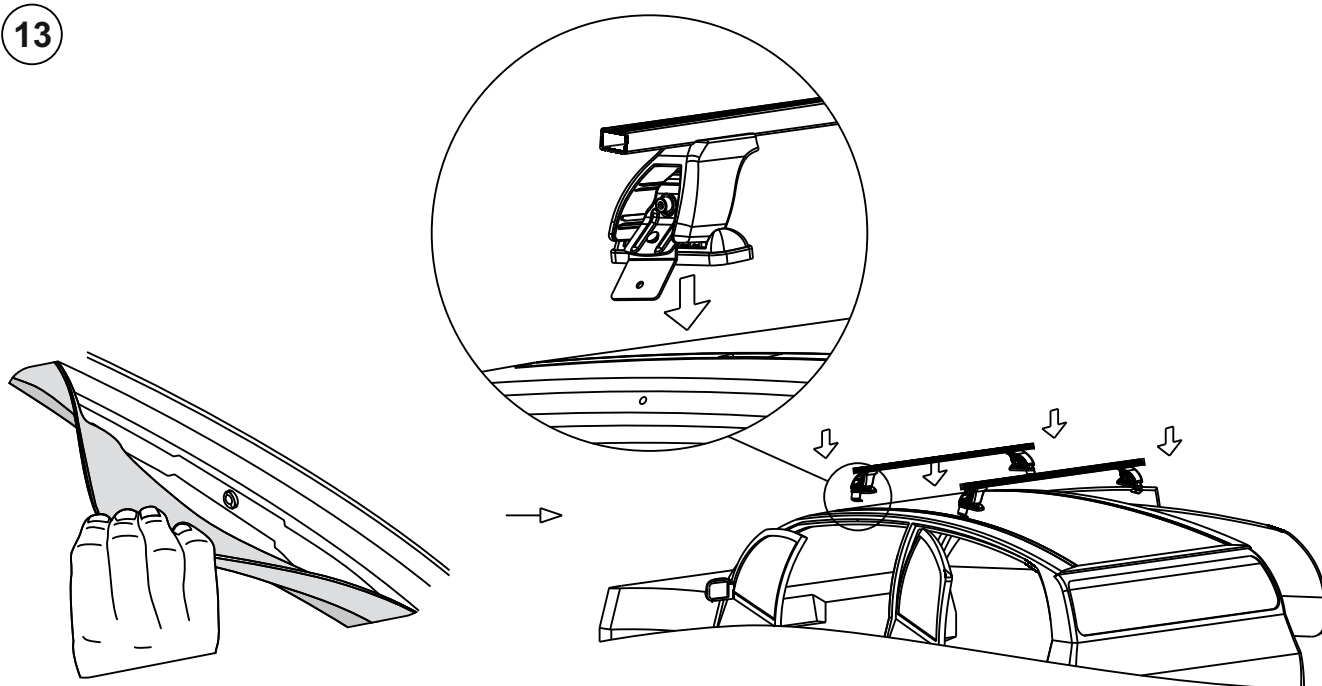


ИНСТРУКЦИЯ ПО УСТАНОВКЕ

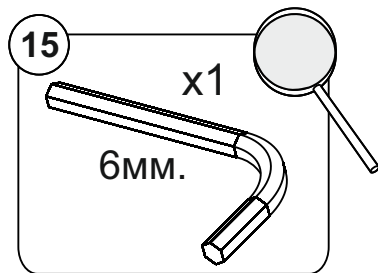
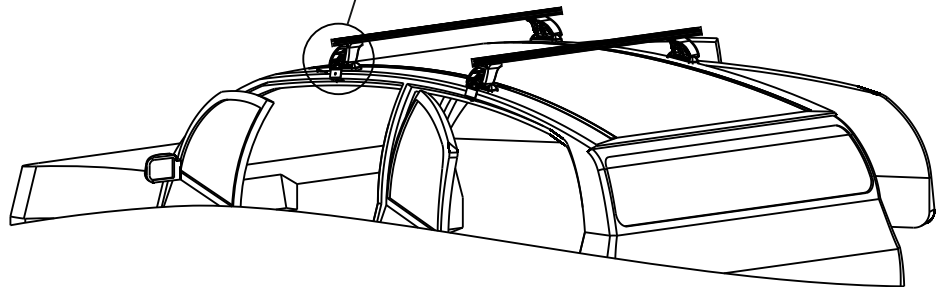
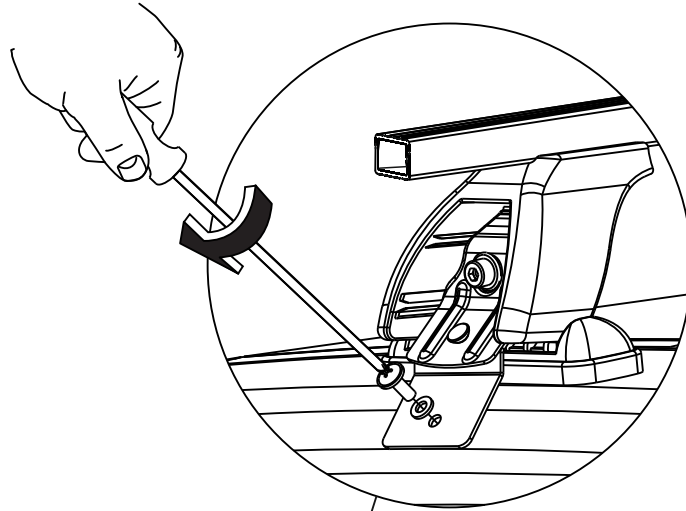
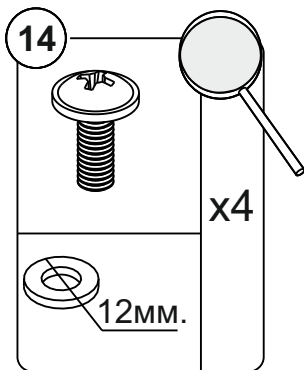


Марка автомобиля	Тип кузова	Год выпуска	X		Y	
			Перед, мм. (FRONT)	Зад, мм. (REAR)	Перед, мм. (FRONT)	Зад, мм. (REAR)
Nissan Qashqai	внедорожник	2007-2013	123	136	1055	1027
Chevrolet Niva	внедорожник	2002-...	157	172	986	956
Samand	седан	2000-...	182	180	736	740

13

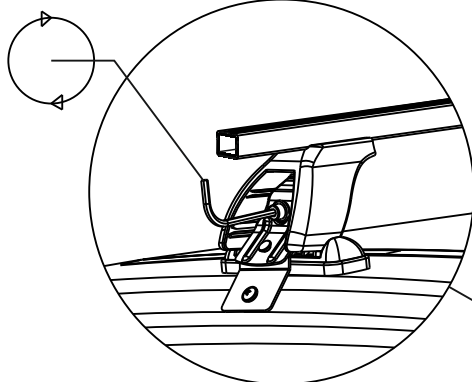


ИНСТРУКЦИЯ ПО УСТАНОВКЕ

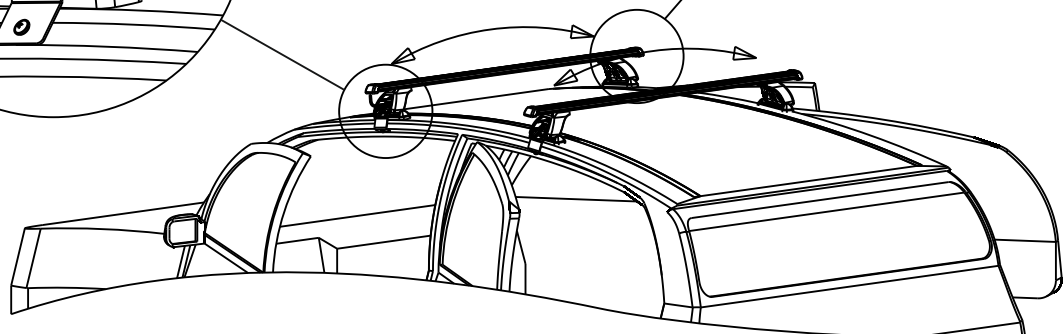
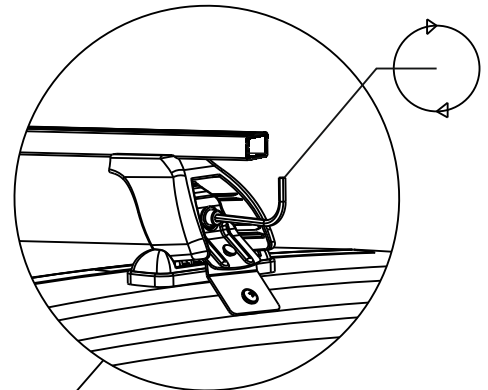


1...2...4 Nm

1...2...4 Nm

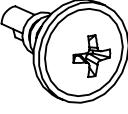


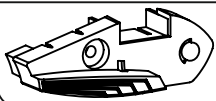


!
Затягивать
попеременно!

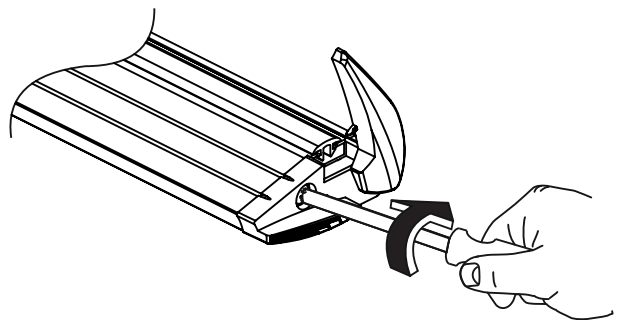
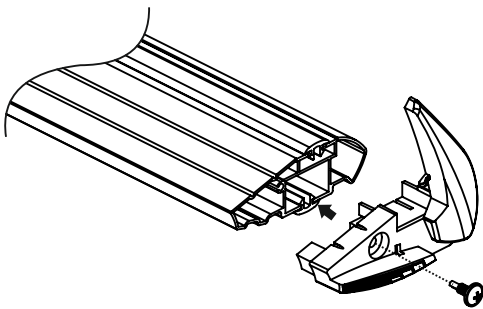
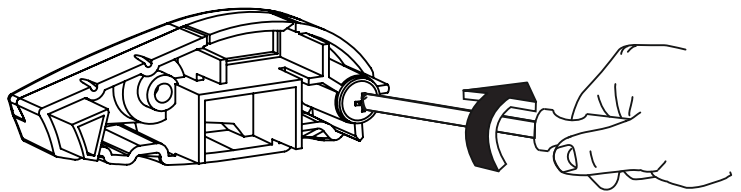
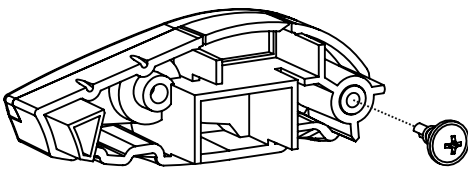
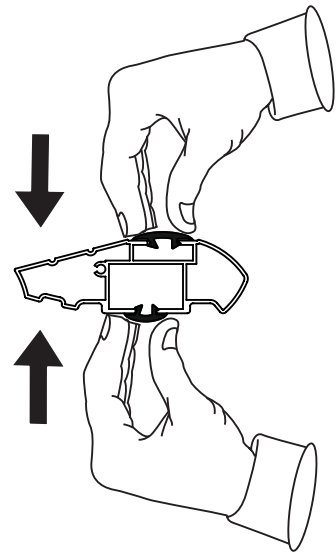
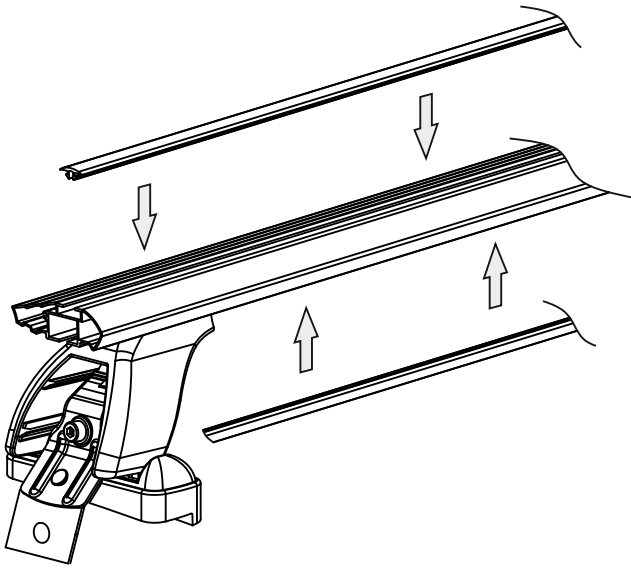
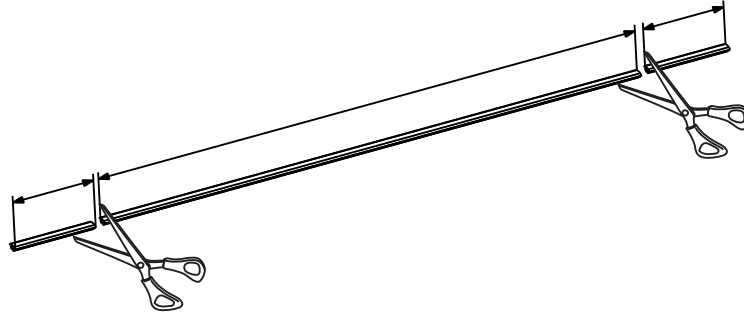


ИНСТРУКЦИЯ ПО УСТАНОВКЕ

16

	 x8
	x4
	

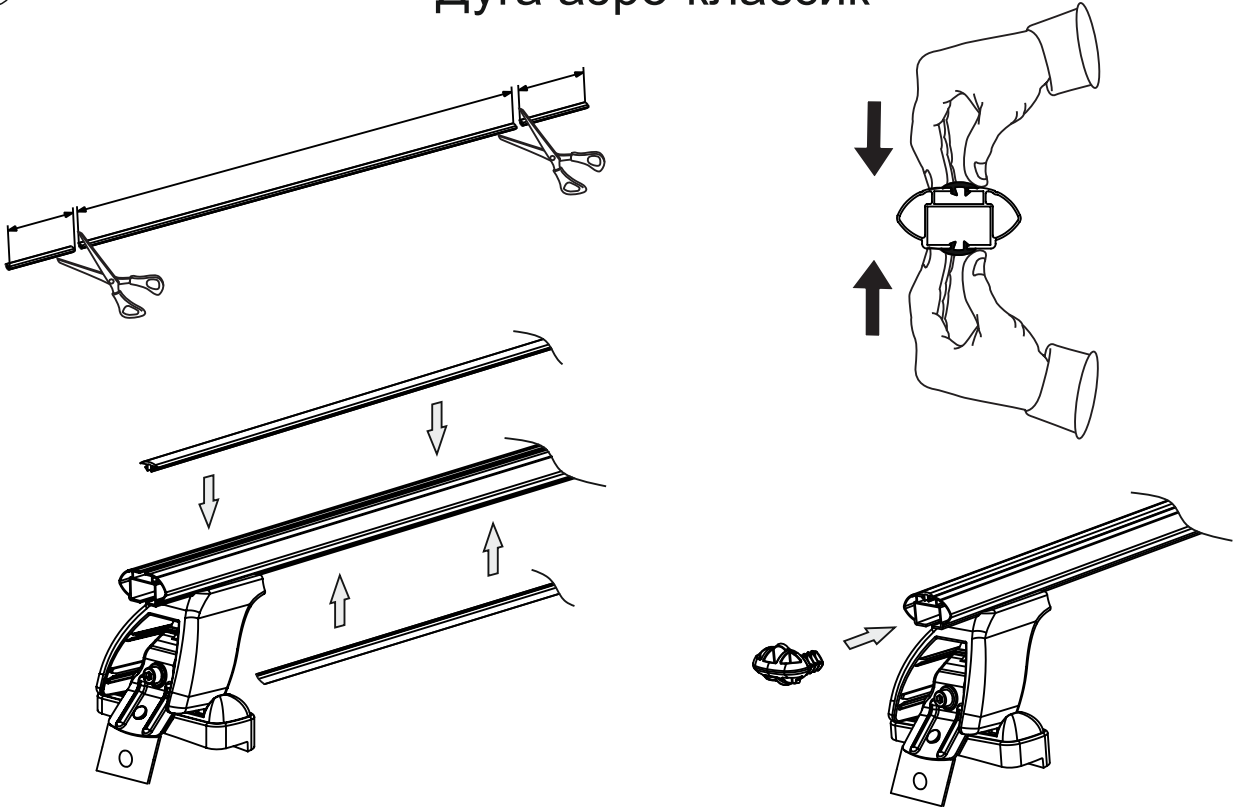
Дуга аэро-трэвэл



ИНСТРУКЦИЯ ПО УСТАНОВКЕ

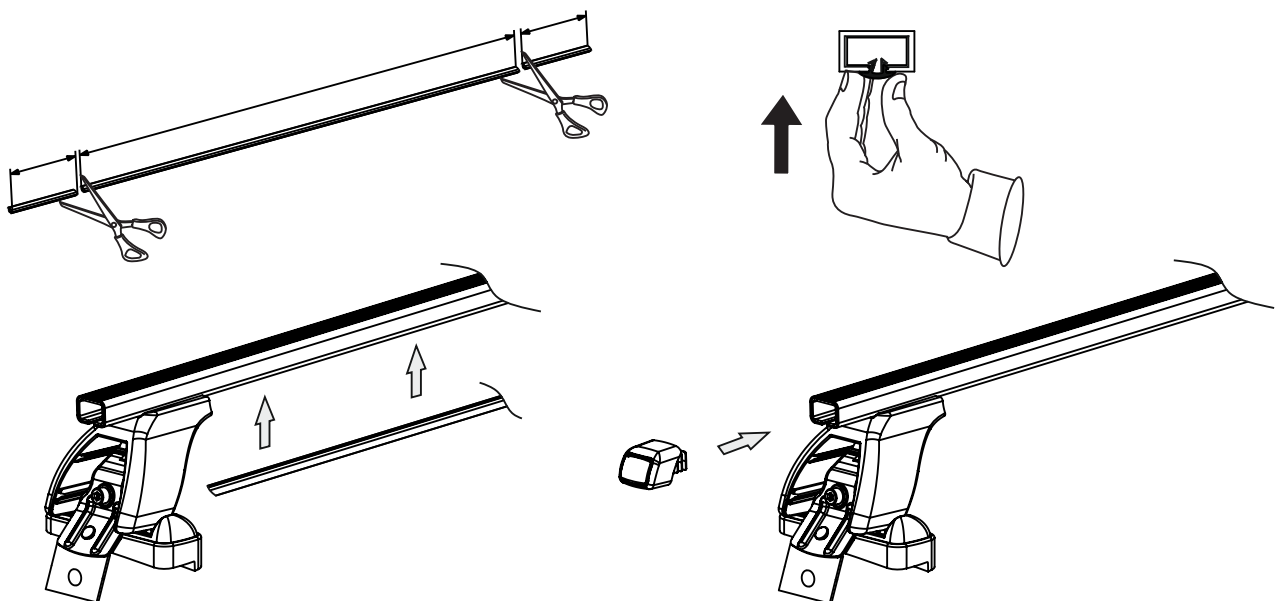
16

Дуга аэро-классик



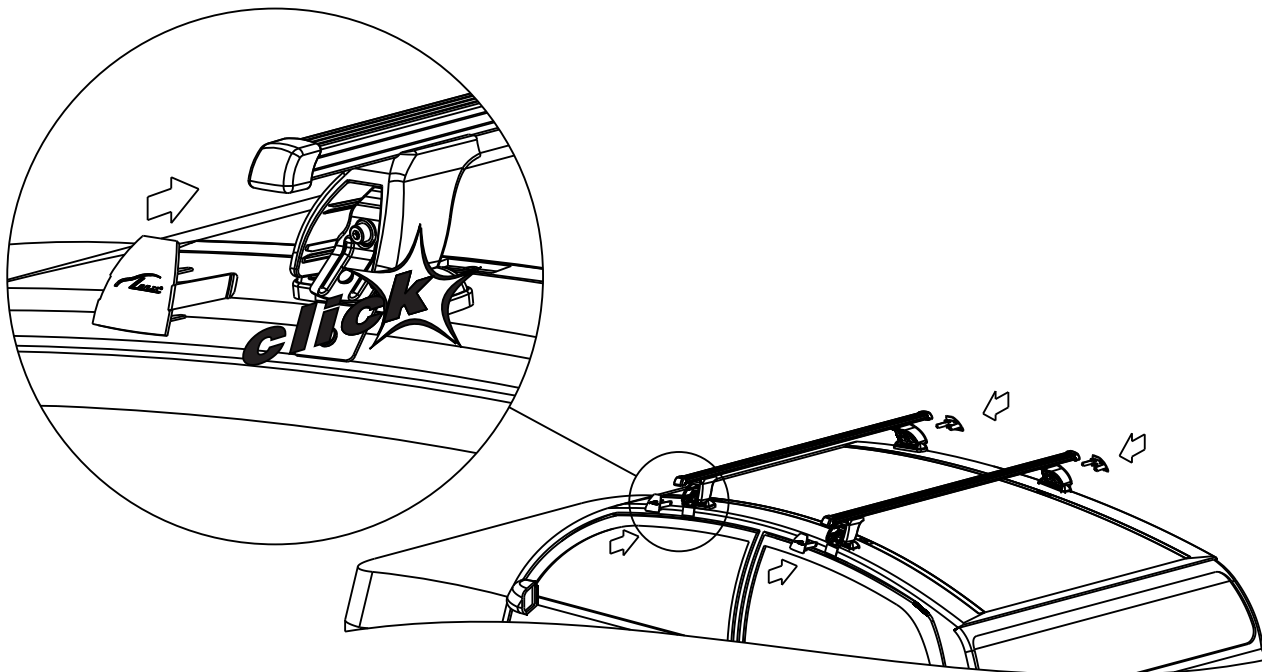
16

Дуга прямоугольная



ИНСТРУКЦИЯ ПО УСТАНОВКЕ

17



18

