

Внимание!!! Гарантия на багажники LUX представляется только при наличии правильно заполненного гарантийного талона.

Сборка

ИНСТРУКЦИЯ ПО УСТАНОВКЕ

- Внимательно изучите инструкцию перед использованием багажника. При сборке багажника точно следуйте инструкции.
- Очистите крышу автомобиля в местах прилегания багажника к крыше.
- При каждой установке багажника, обязательно следует проверять надежность его крепления. Попробуйте сдвинуть или сорвать багажник с крыши, попытайтесь сорвать крепления с краины крыши. Если багажник двигается, следует надежно закрепить его. Регулярно проверяйте надежность крепления багажника.
- Не разрешается вносить изменения в конструкцию багажника.

Размещение и перевозка груза

- Проверьте максимально допустимую нагрузку у производителя автомобиля. При загрузке багажника помните, что нагрузка складывается из массы багажника и массы груза. Не разрешается превышать максимально допустимую нагрузку на крышу автомобиля, при этом не разрешается превышать и максимально допустимую массу груза, указанную в инструкции.
- Располагайте центр тяжести груза как можно ниже. Равномерно распределяйте груз по багажнику.
- При перевозке длинномерных грузов, закрепляйте их на багажнике, спереди и сзади. При перевозке длинномерных грузов расстояние между поперечными дугами должно быть не менее 600 мм.
- Лыжи следует перевозить носками назад.
- Перед перевозкой следует снять легкоъемные предметы.
- Вещи имеющие замок – запереть.
- Груз при перевозке должен быть надежно закреплен. Периодически останавливаясь, проверяйте надежность крепления груза.
- Соблюдайте скоростной режим. При перевозке учитывайте специфику перевозимого груза и особенности дороги.
- Помните – общая высота автомобиля с грузом увеличивается.

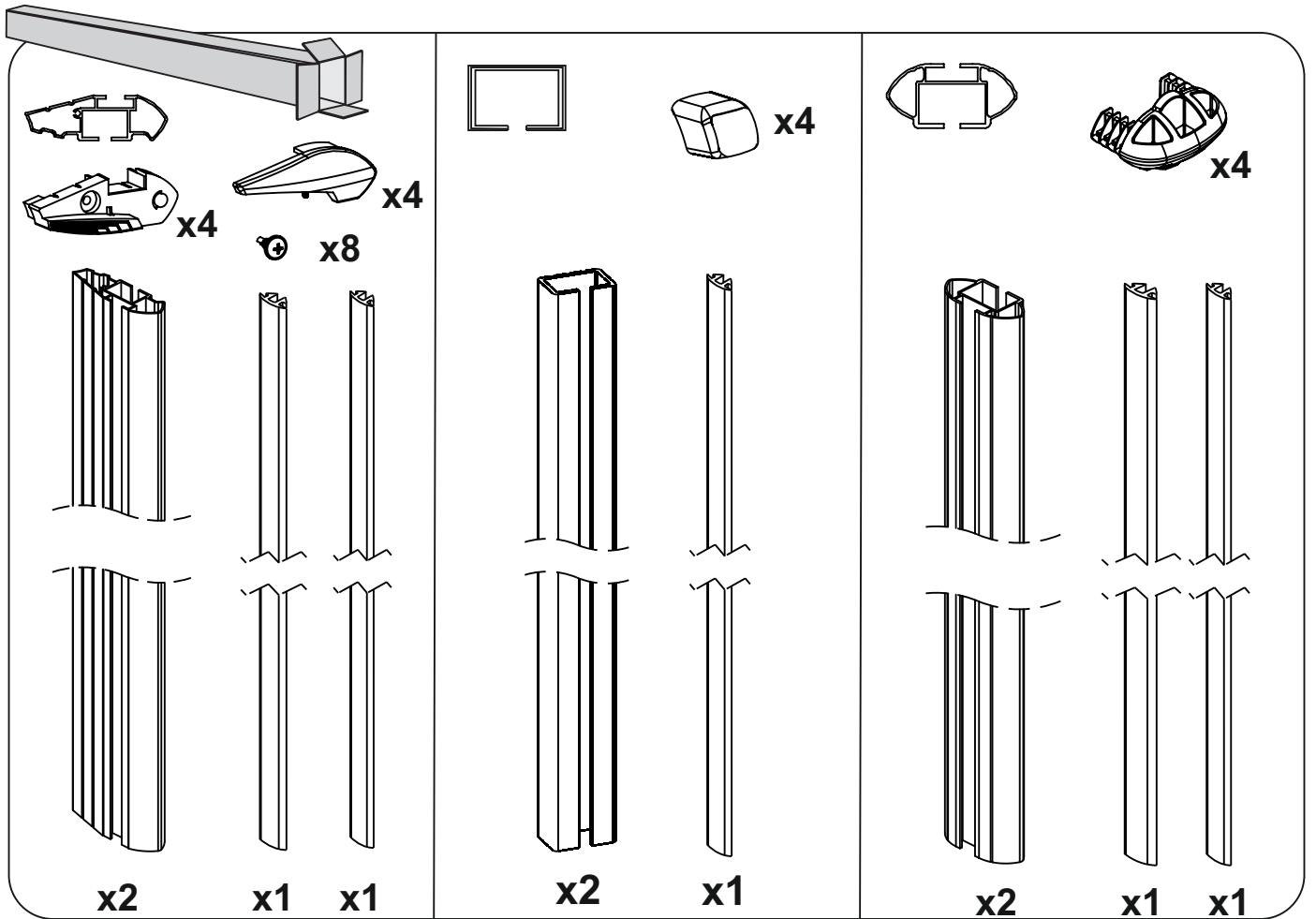
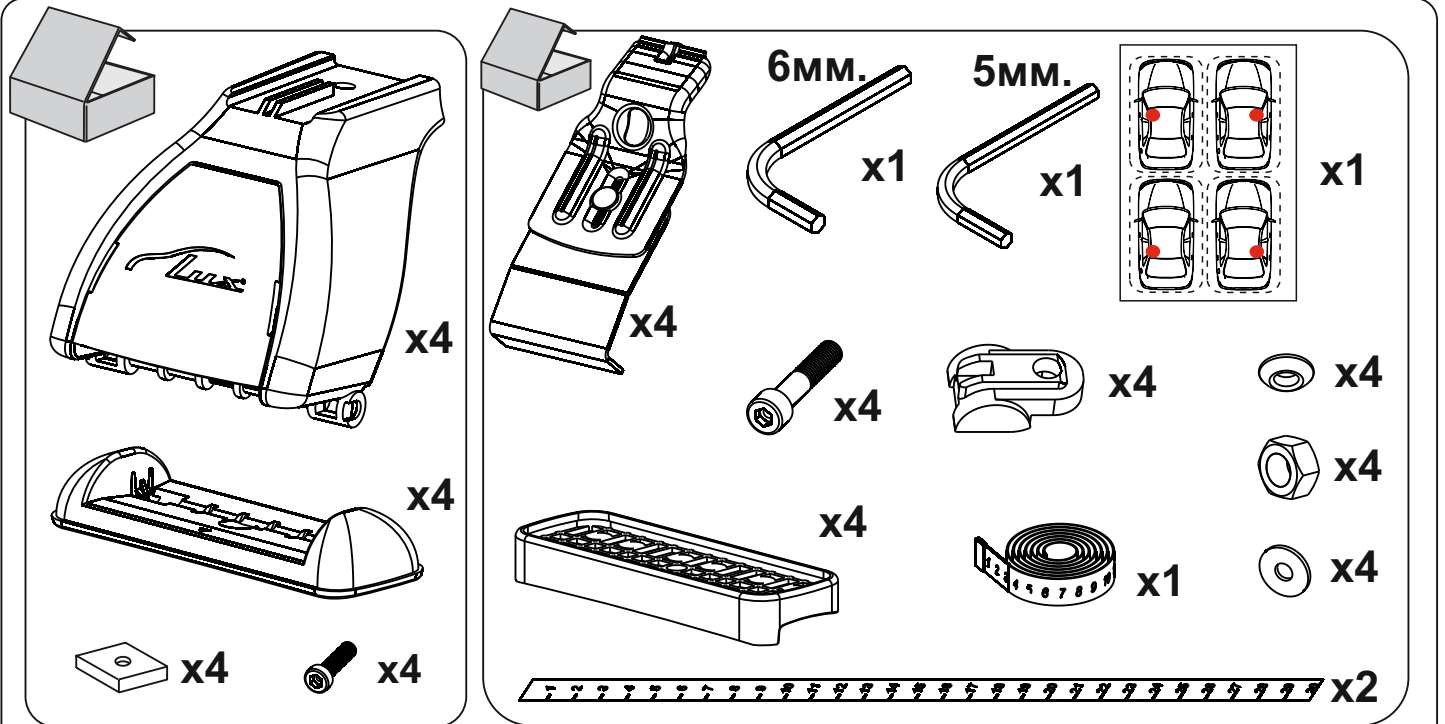
* Хранить багажник следует в сухом месте, резьбовые соединения периодически рекомендуется смазывать.



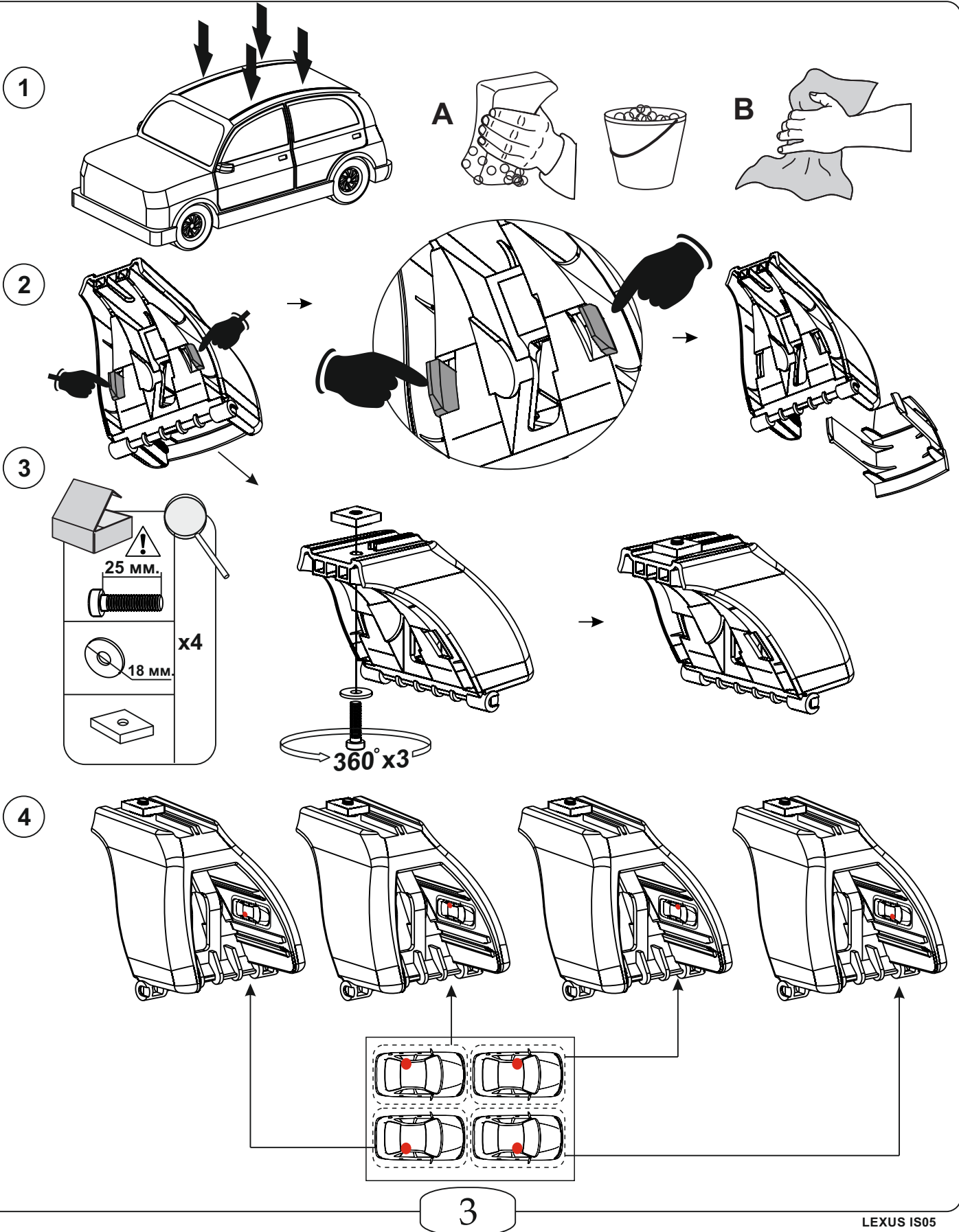
Внимание! Багажник служит **только** для перевозки грузов.

После эксплуатации багажник необходимо снять с крыши автомобиля, т.к он создает дополнительный шум, ухудшает аэродинамику, увеличивает расход топлива, а попадающая под трущиеся детали грязь со временем может испортить лакокрасочное покрытие крыши автомобиля.

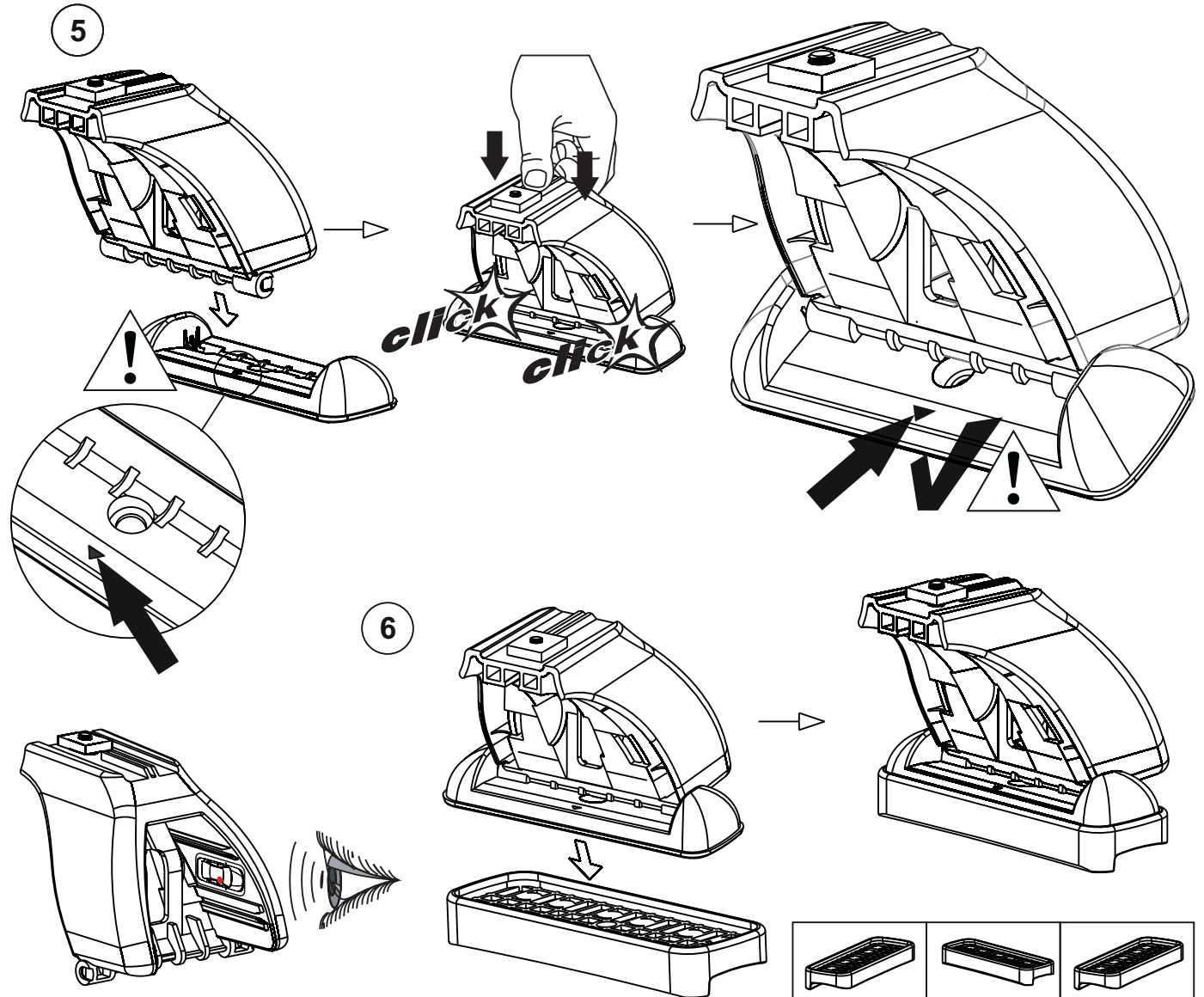
ИНСТРУКЦИЯ ПО УСТАНОВКЕ



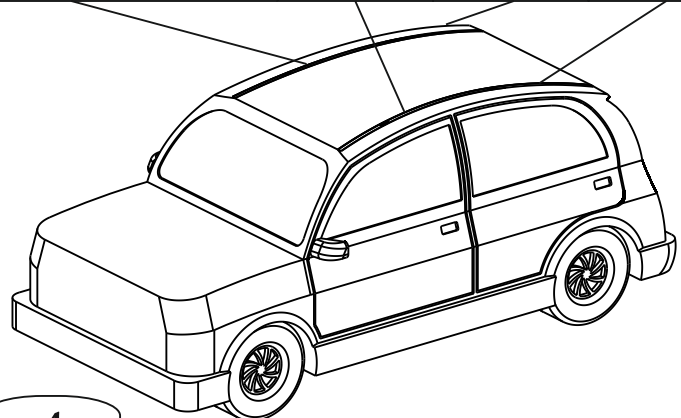
ИНСТРУКЦИЯ ПО УСТАНОВКЕ



ИНСТРУКЦИЯ ПО УСТАНОВКЕ



| Марка автомобиля | Тип кузова | Год выпуска | | | | |
|------------------|------------|-------------|----|----|----|----|
| Lexus | седан | 2008-2013 | 5B | 5A | 5A | 5B |



ИНСТРУКЦИЯ ПО УСТАНОВКЕ

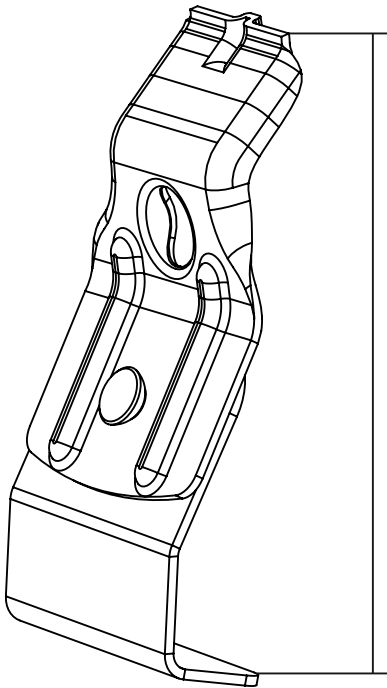
7

Перед
(Front)

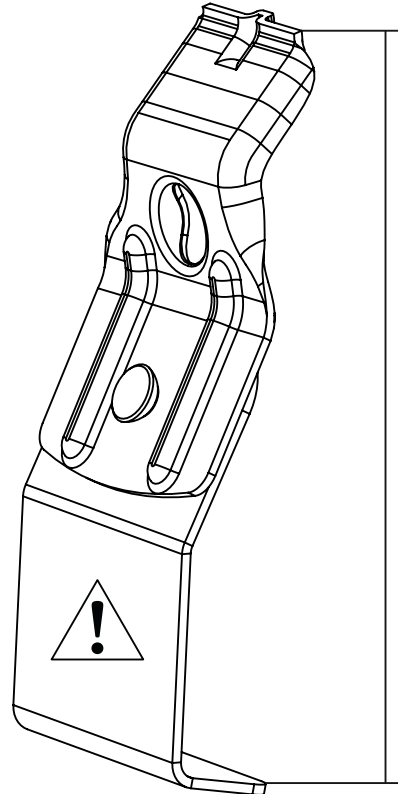
Зад
(Rear)

x2

x2

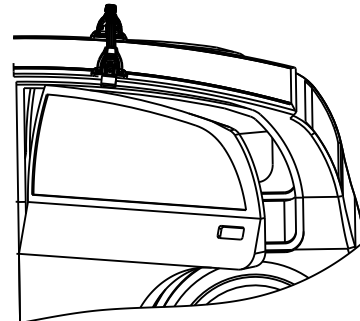
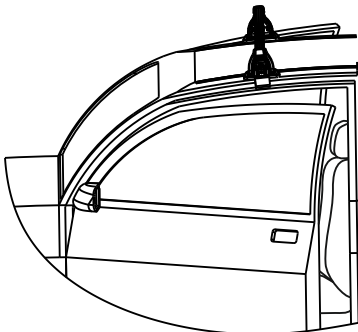


L₁

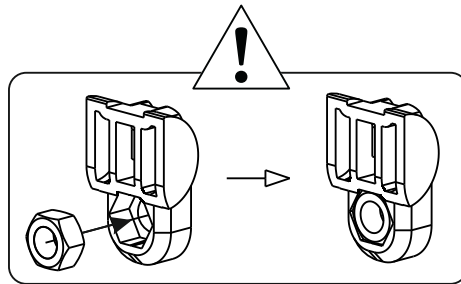
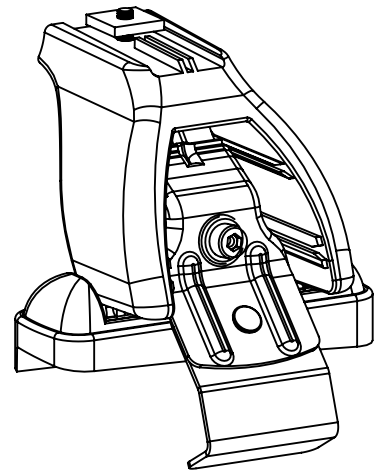
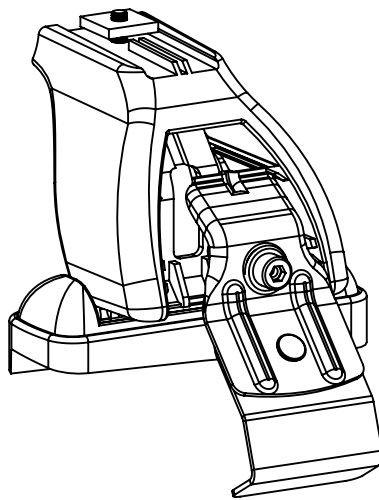
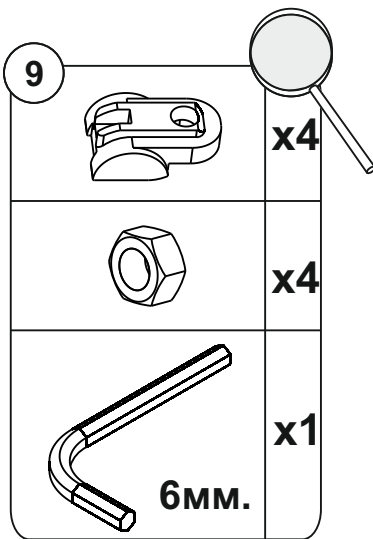
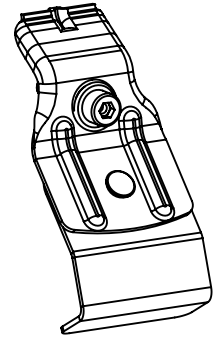
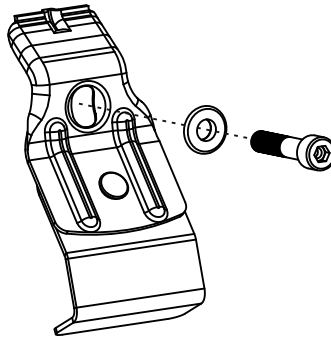
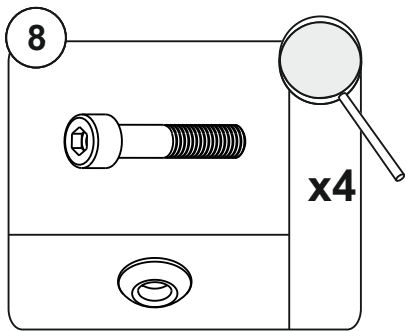


L₂

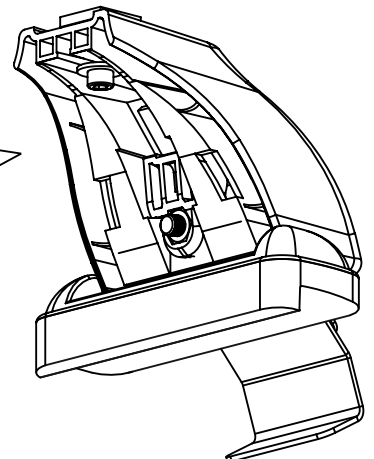
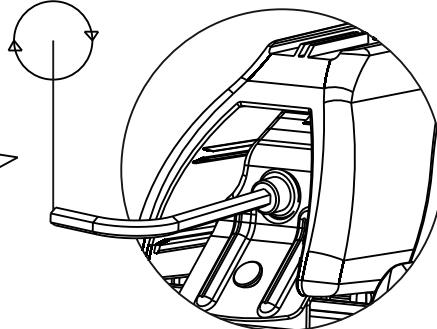
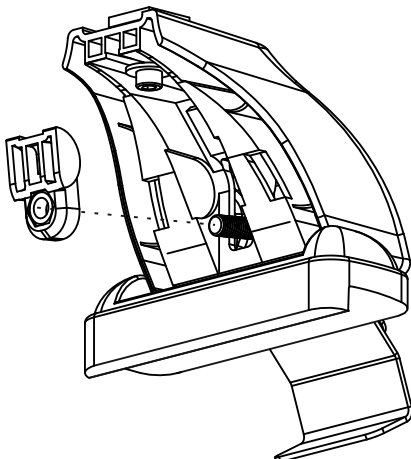
$L_1 < L_2$



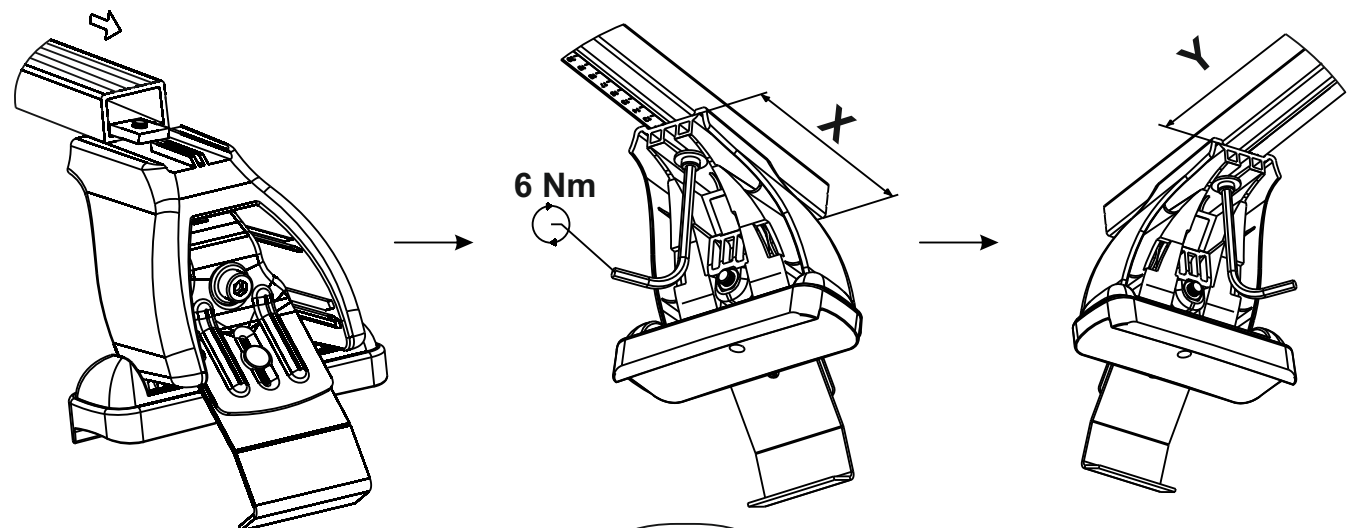
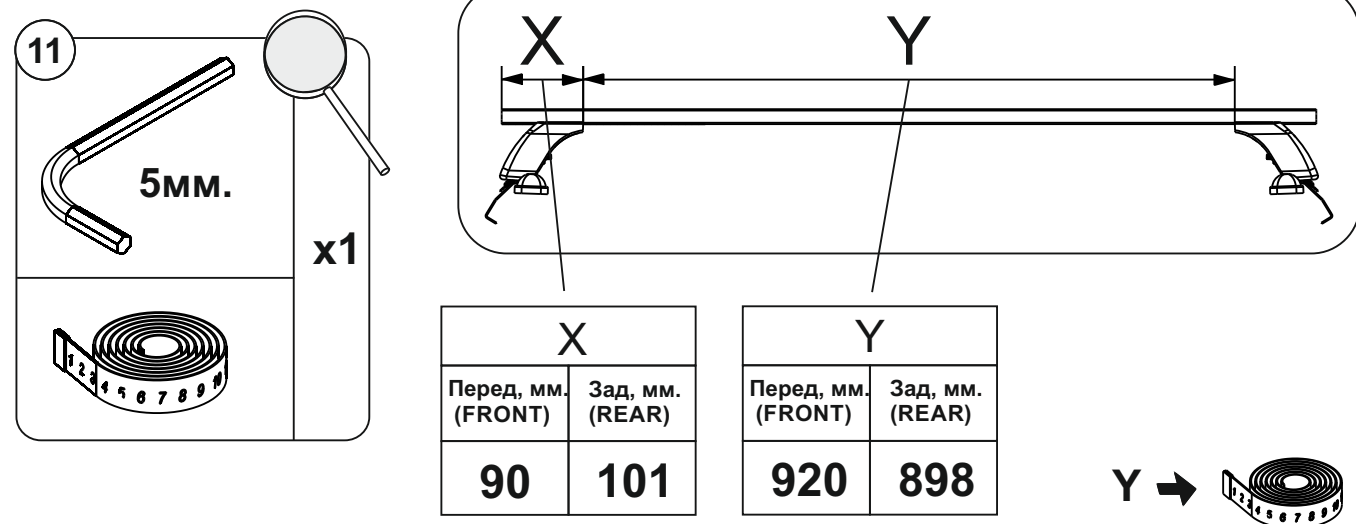
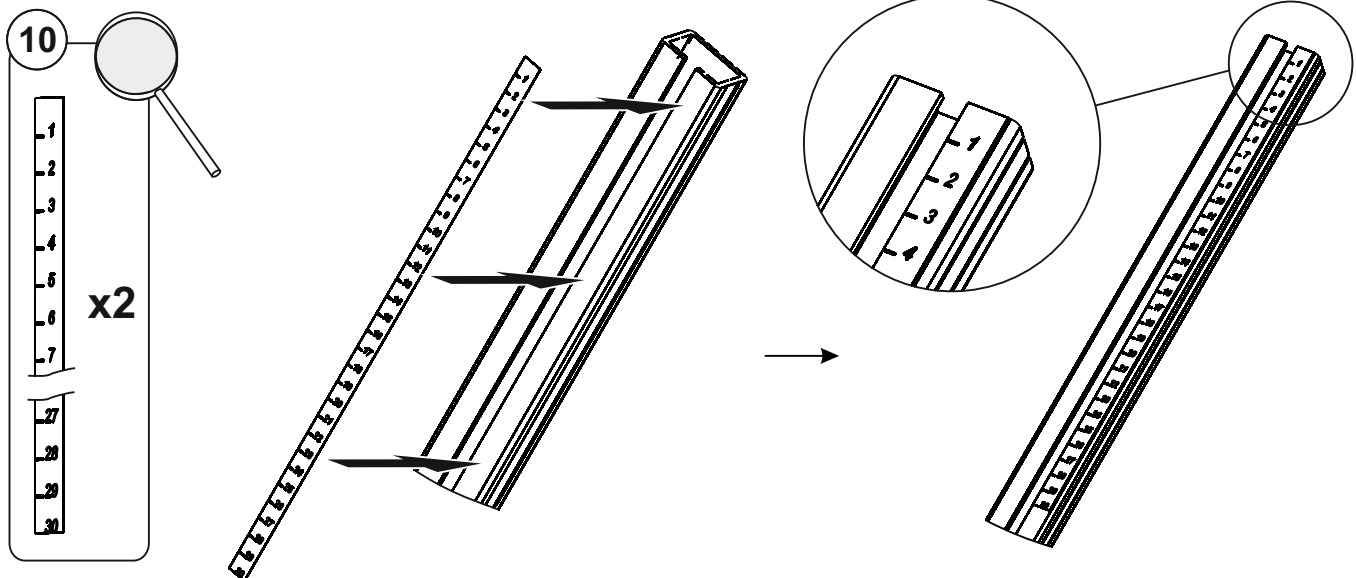
ИНСТРУКЦИЯ ПО УСТАНОВКЕ



360° x5

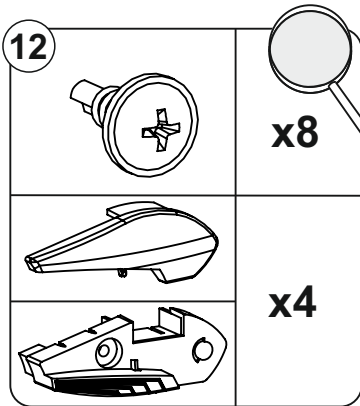


ИНСТРУКЦИЯ ПО УСТАНОВКЕ

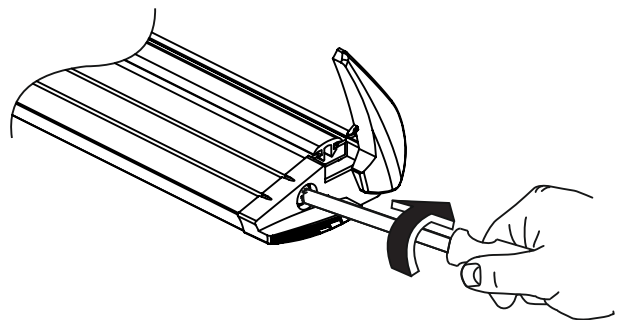
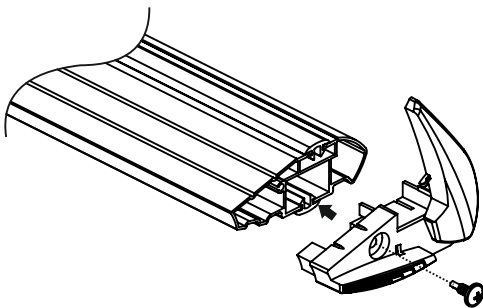
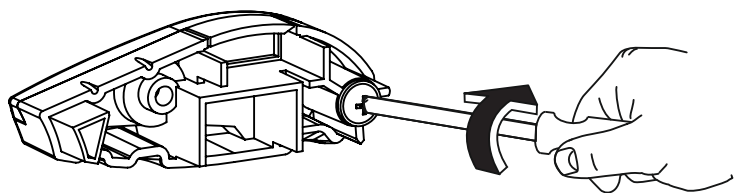
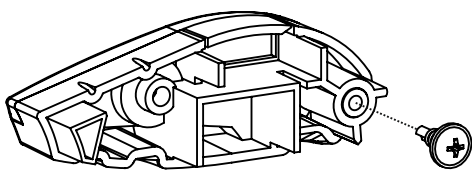
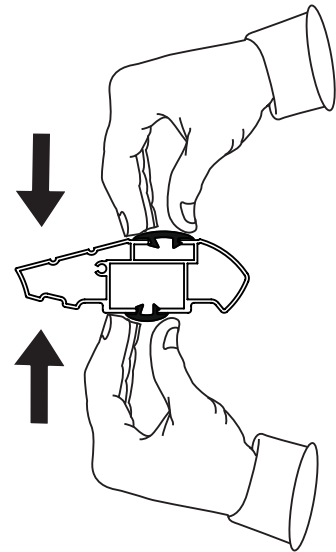
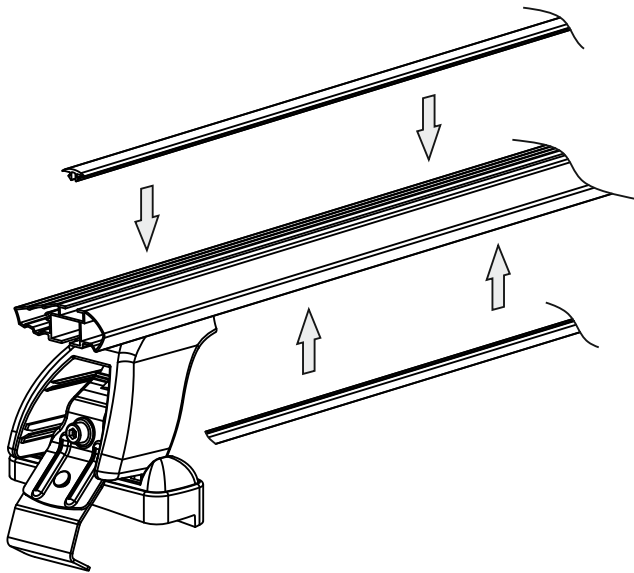
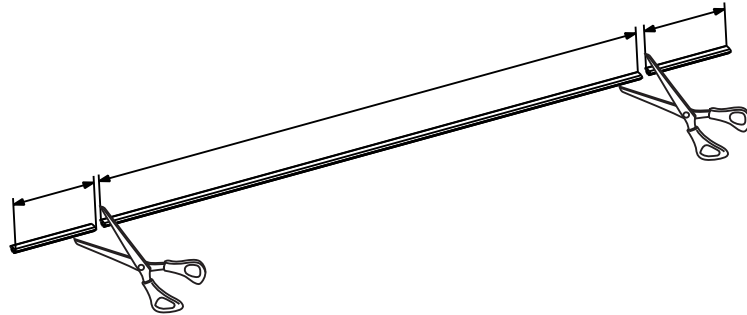


ИНСТРУКЦИЯ ПО УСТАНОВКЕ

12



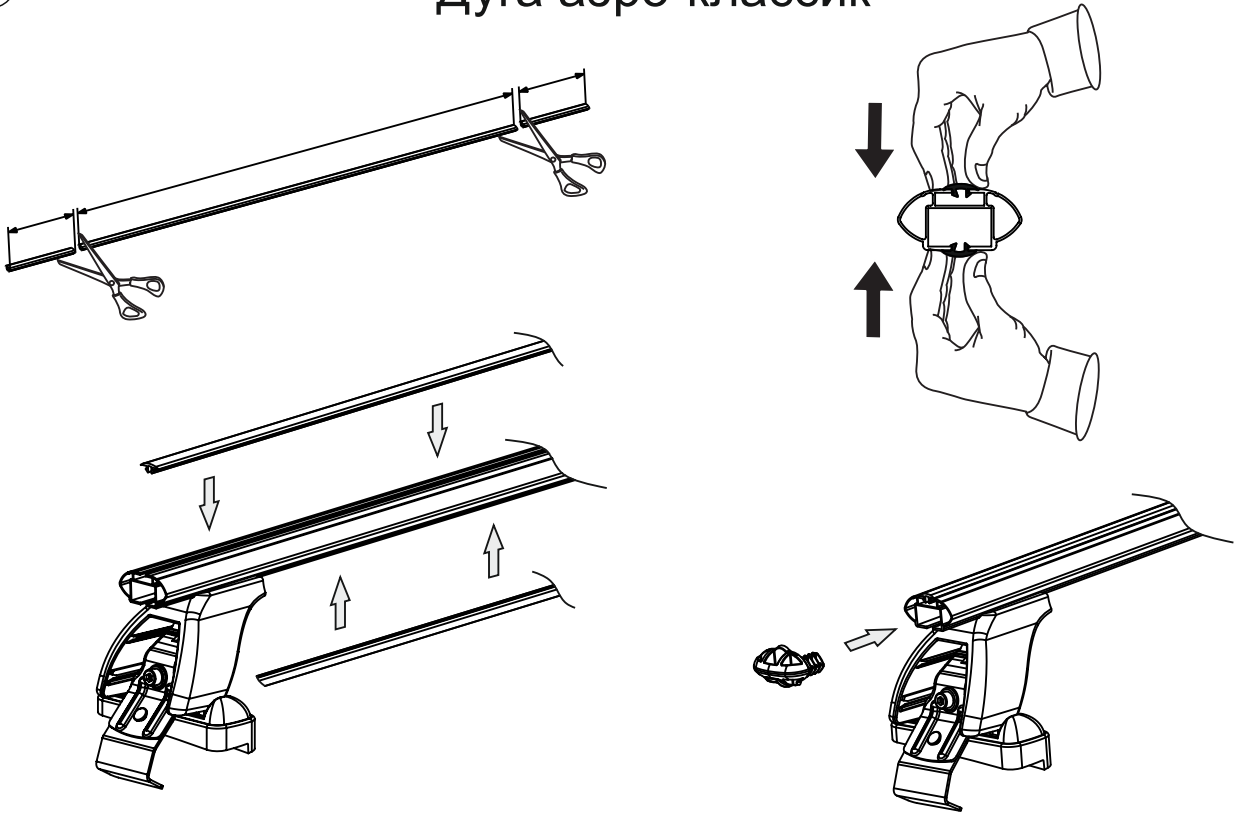
Дуга аэро-трэвэл



ИНСТРУКЦИЯ ПО УСТАНОВКЕ

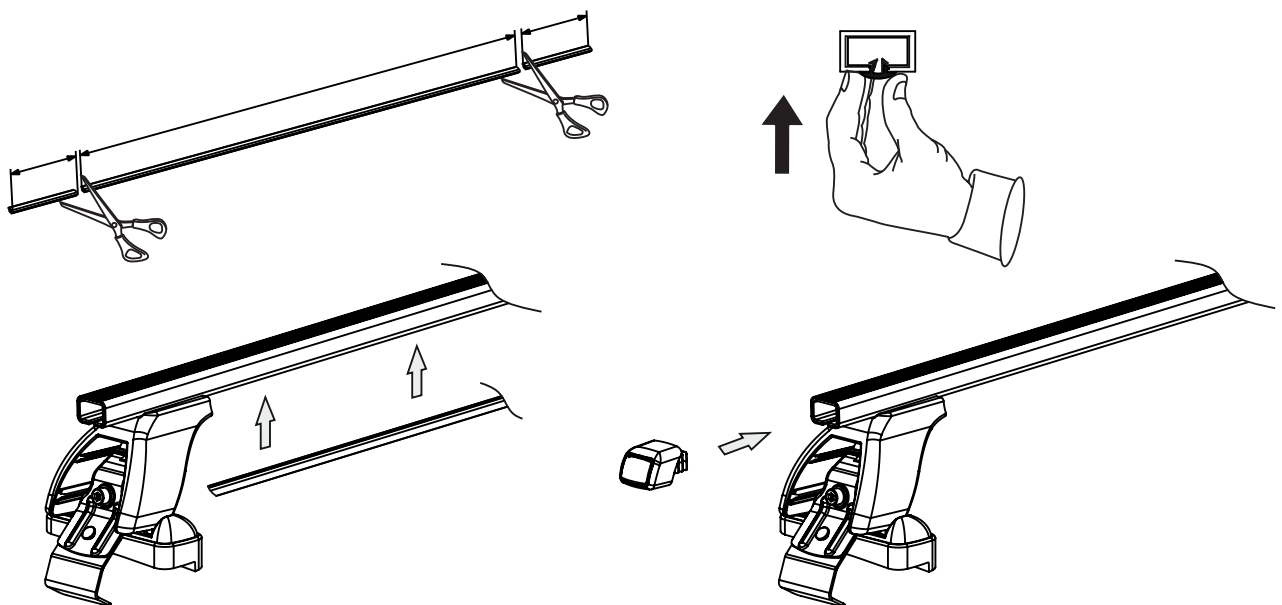
12

Дуга аэро-классик



12

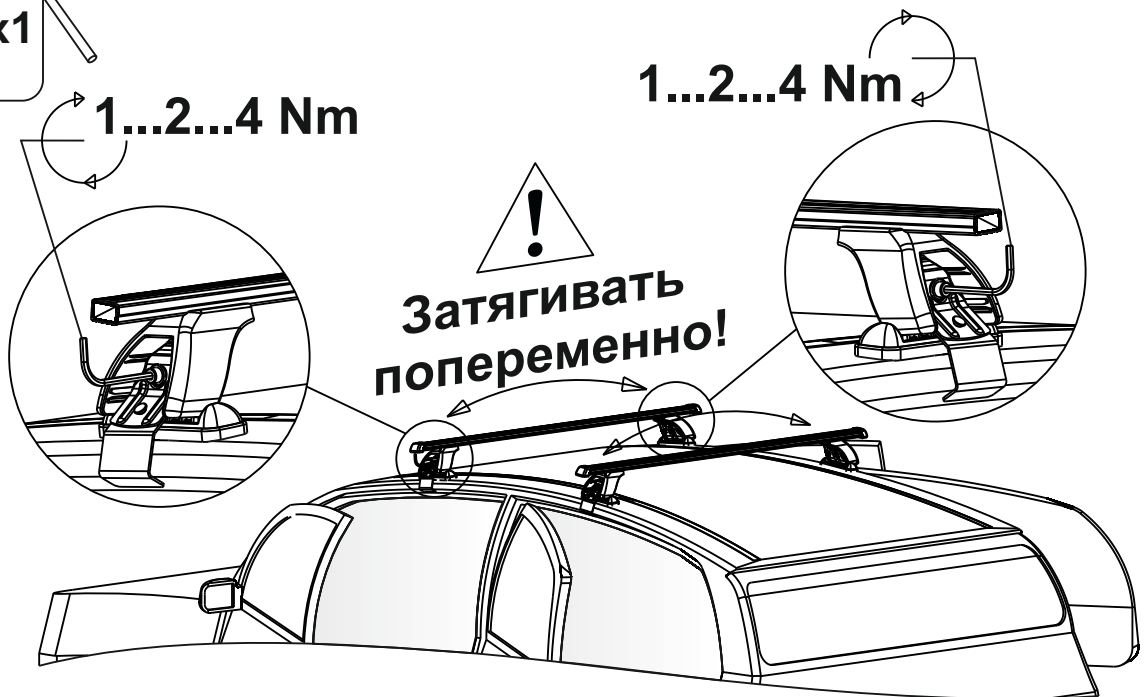
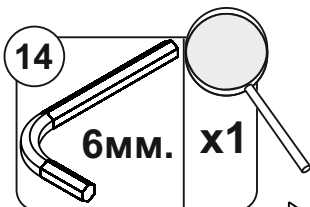
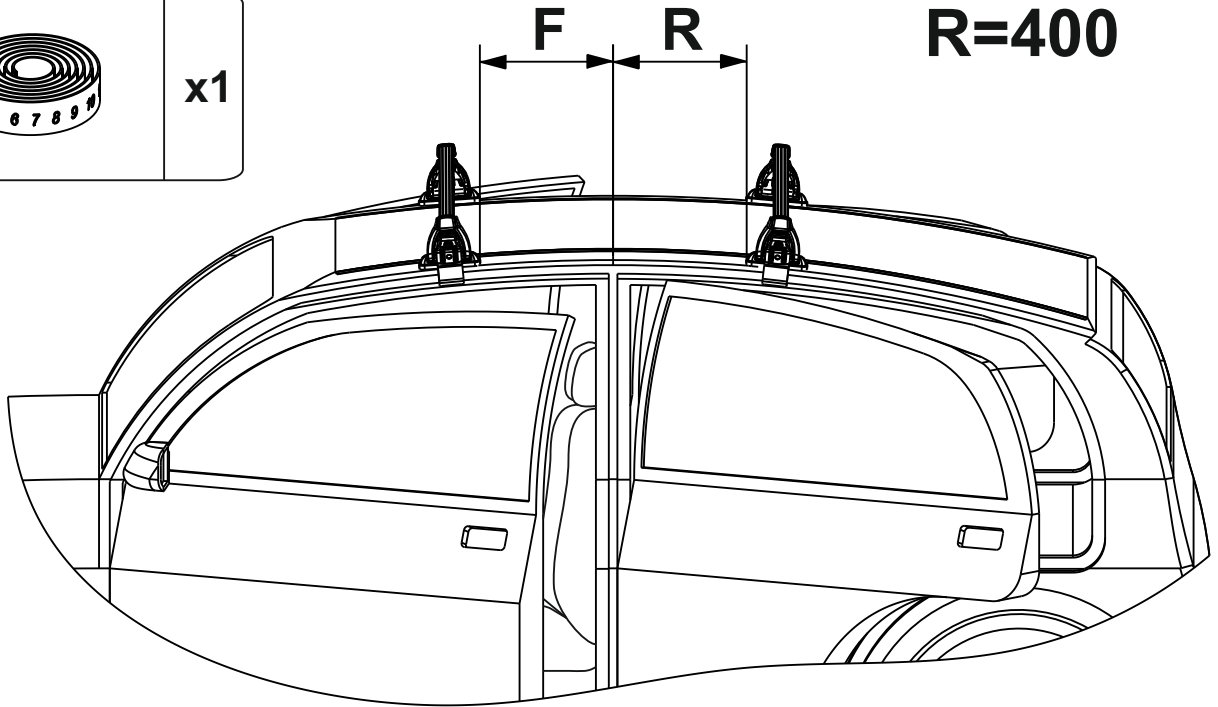
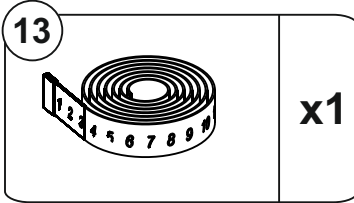
Дуга прямоугольная



ИНСТРУКЦИЯ ПО УСТАНОВКЕ

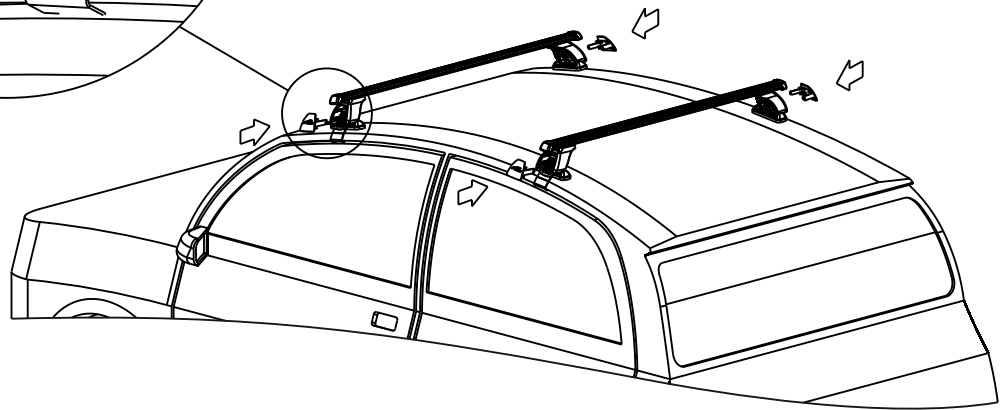
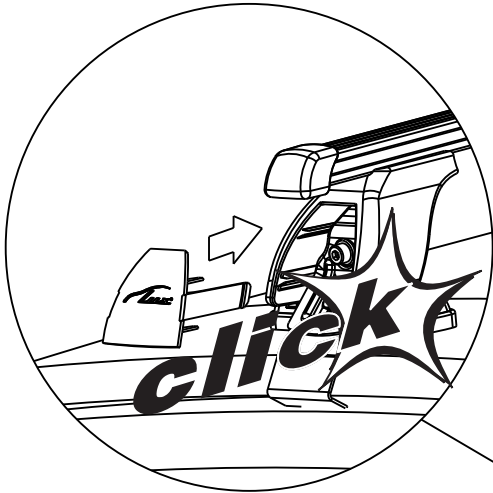
F=150

R=400



ИНСТРУКЦИЯ ПО УСТАНОВКЕ

15



16

