

**Внимание!!! Гарантия на багажники Lux представляется только при наличии правильно заполненного гарантийного талона.**

## Сборка

### ИНСТРУКЦИЯ ПО УСТАНОВКЕ

- Внимательно изучите инструкцию перед использованием багажника. При сборке багажника точно следуйте инструкции.
- Очистите крышу автомобиля в местах прилегания багажника к крыше.
- При каждой установке багажника, обязательно следует проверять надежность его крепления. Попробуйте сдвинуть или сорвать багажник с крыши, попытайтесь сорвать крепления с закраины крыши. Если багажник двигается, следует надежно закрепить его. Регулярно проверяйте надежность крепления багажника.
- Не разрешается вносить изменения в конструкцию багажника.

## Размещение и перевозка груза

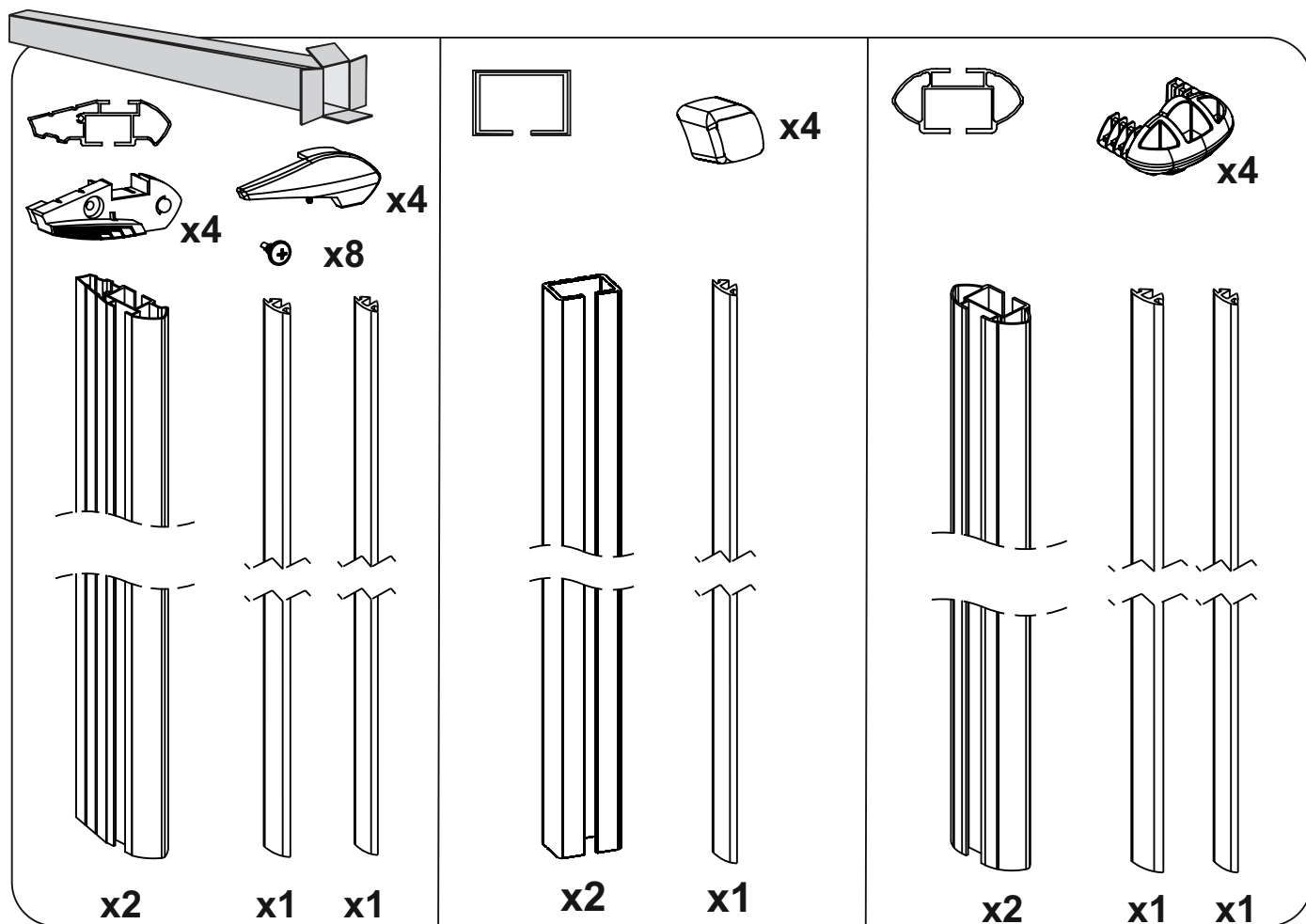
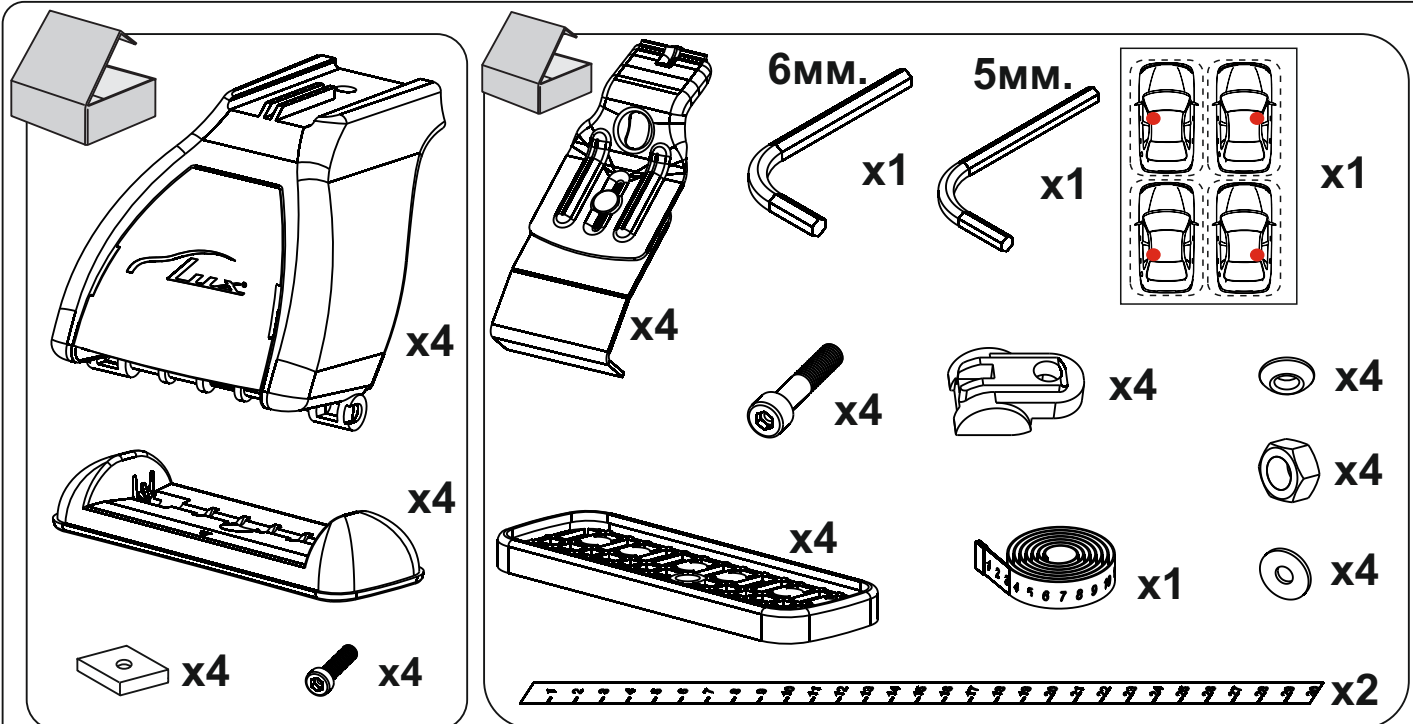
- Проверьте максимально допустимую нагрузку у производителя автомобиля. При загрузке багажника помните, что нагрузка складывается из массы багажника и массы груза. Не разрешается превышать максимально допустимую нагрузку на крышу автомобиля, при этом не разрешается превышать и максимально допустимую массу груза, указанную в инструкции.
- Располагайте центр тяжести груза как можно ниже. Равномерно распределяйте груз по багажнику.
- При перевозке длинномерных грузов, закрепляйте их на багажнике, спереди и сзади. При перевозке длинномерных грузов расстояние между поперечными дугами должно быть не менее 600 мм.
- Лыжи следует перевозить носками назад.
- Перед перевозкой следует снять легкоъемные предметы.
- Вещи имеющие замок – запереть.
- Груз при перевозке должен быть надежно закреплен. Периодически останавливаясь, проверяйте надежность крепления груза.
- Соблюдайте скоростной режим. При перевозке учитывайте специфику перевозимого груза и особенности дороги.
- Помните – общая высота автомобиля с грузом увеличивается.
  - \* Хранить багажник следует в сухом месте, резьбовые соединения периодически рекомендуется смазывать.



### **Внимание!** Багажник служит **только** для перевозки грузов.

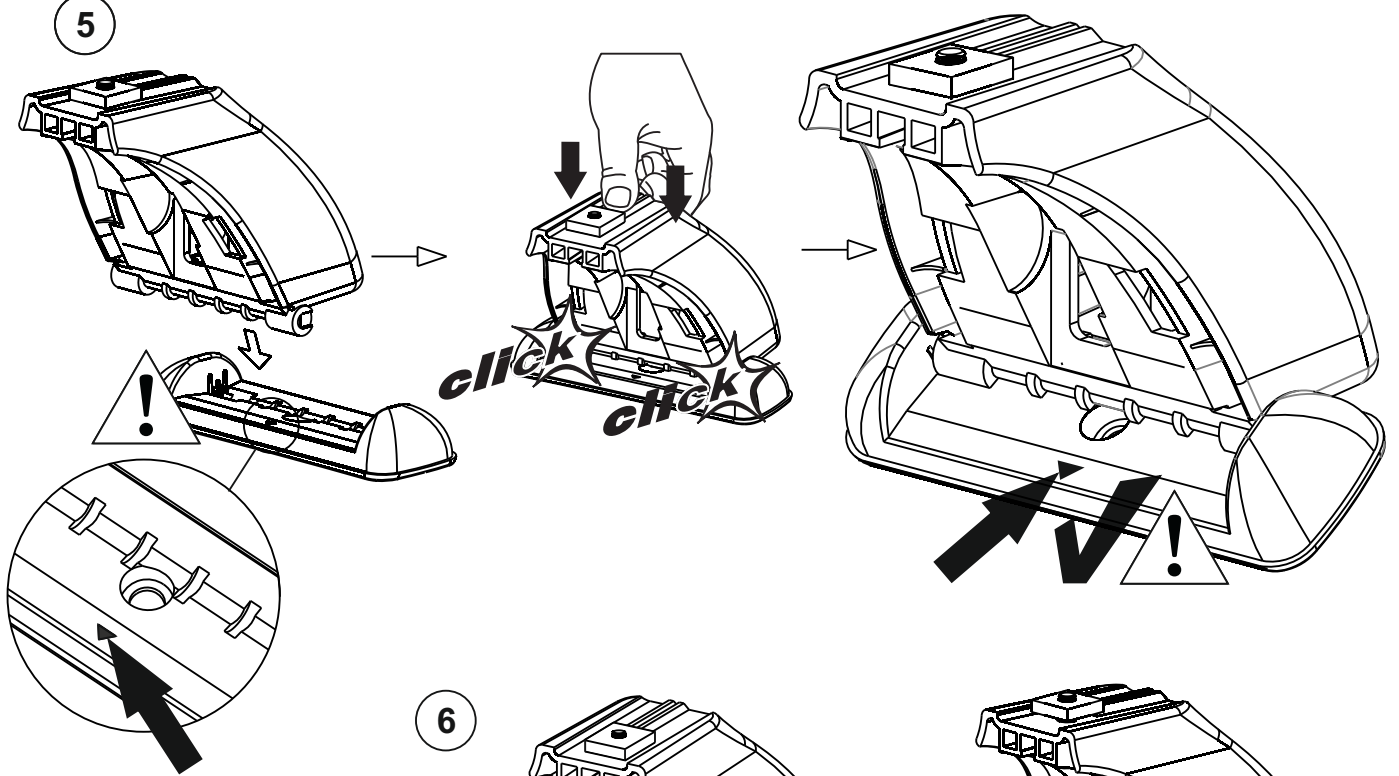
После эксплуатации багажник необходимо снять с крыши автомобиля, т.к он создает дополнительный шум, ухудшает аэродинамику, увеличивает расход топлива, а попадающая под трущиеся детали грязь со временем может испортить лакокрасочное покрытие крыши автомобиля.

**ИНСТРУКЦИЯ ПО УСТАНОВКЕ**

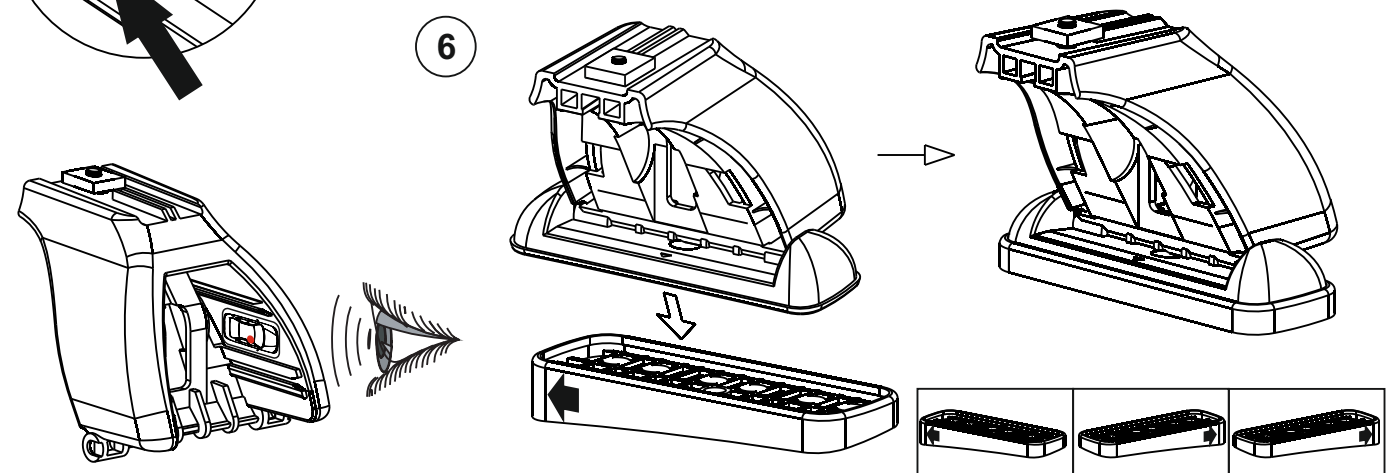


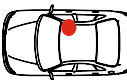
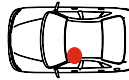
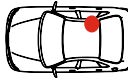
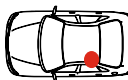
**ИНСТРУКЦИЯ ПО УСТАНОВКЕ**

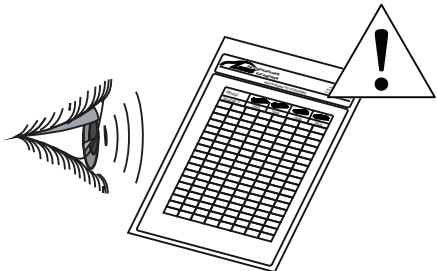
5



6

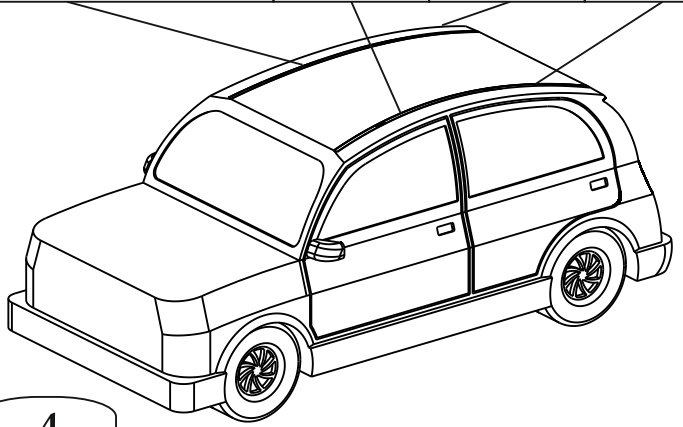


Марка автомобиля	Тип кузова	Год выпуска				
Auto	xxxx	xxxx-...	xxB	xxA	xxA	xxB

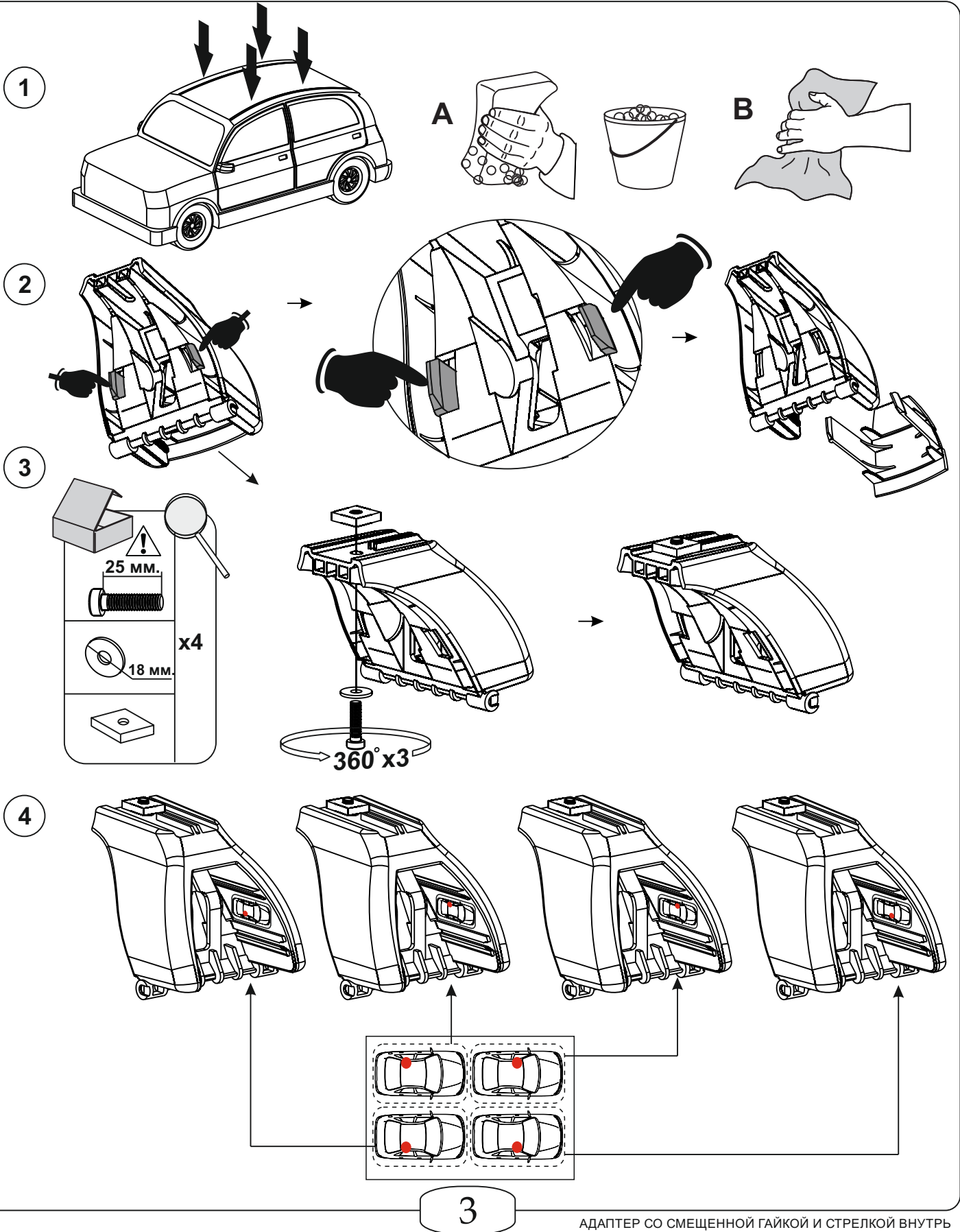


**Смотрите приложение**

4



**ИНСТРУКЦИЯ ПО УСТАНОВКЕ**



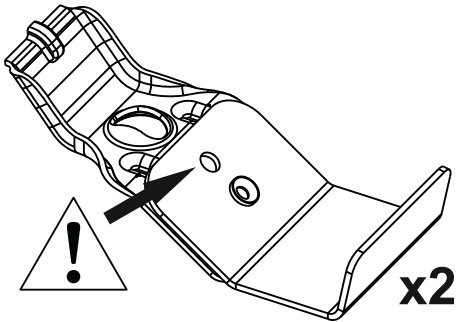
**ИНСТРУКЦИЯ ПО УСТАНОВКЕ**

7

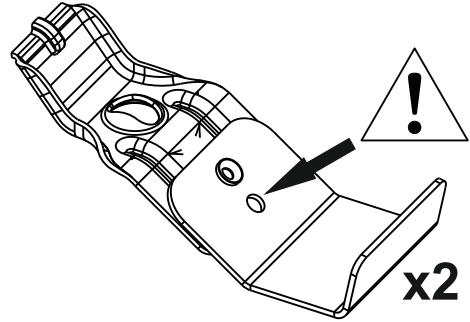
**Перед  
(Front)**

**Зад  
(Rear)**

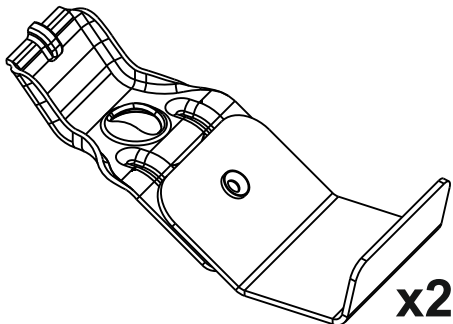
var.1



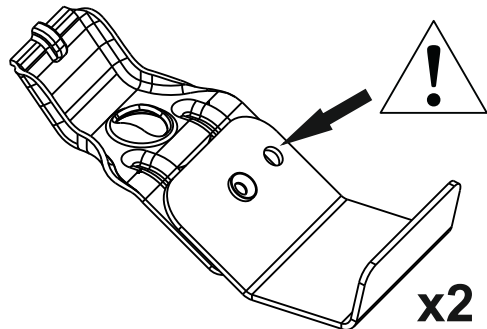
+



var.2

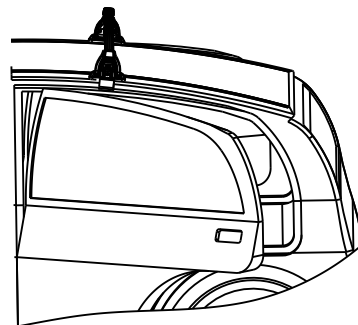
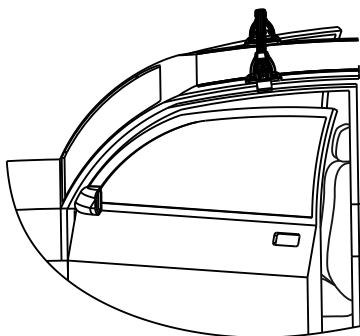
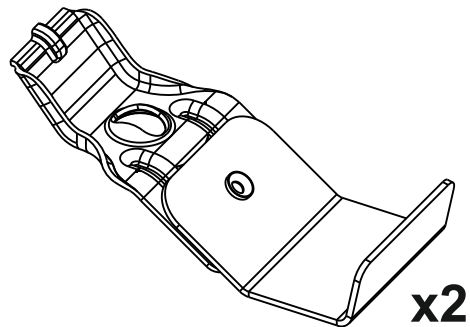
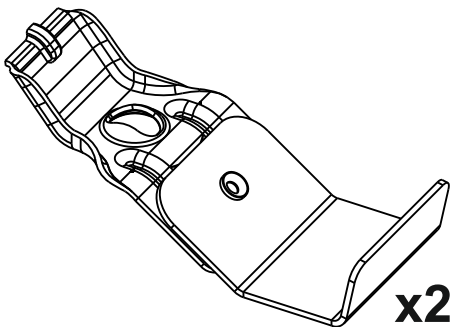


+



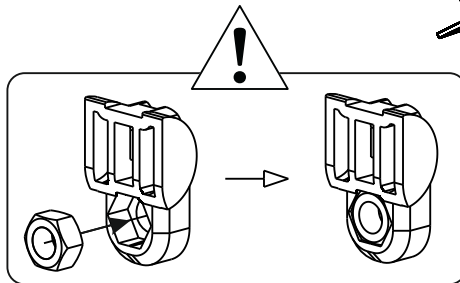
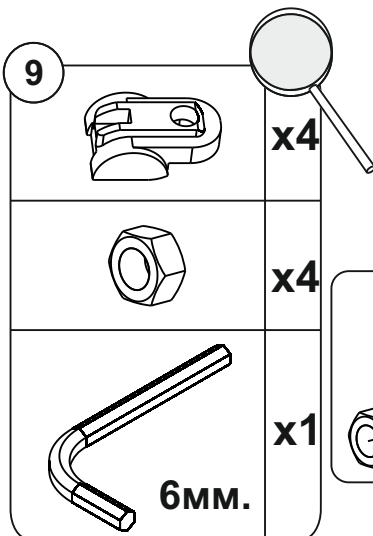
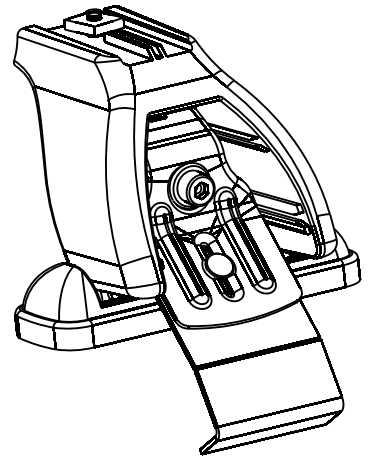
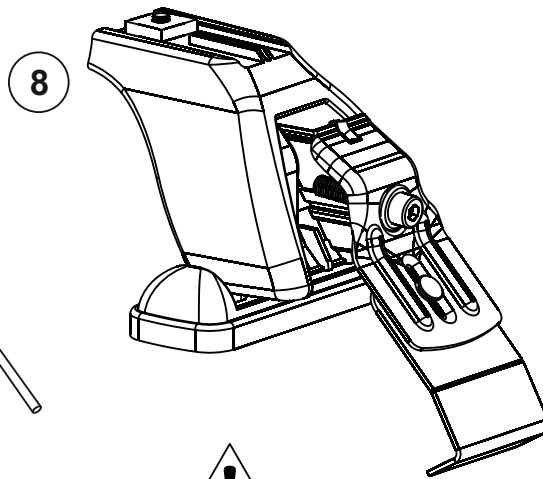
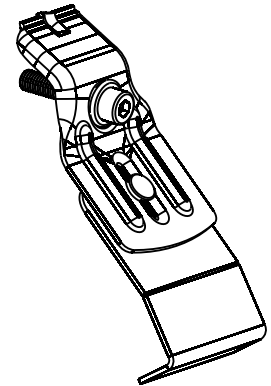
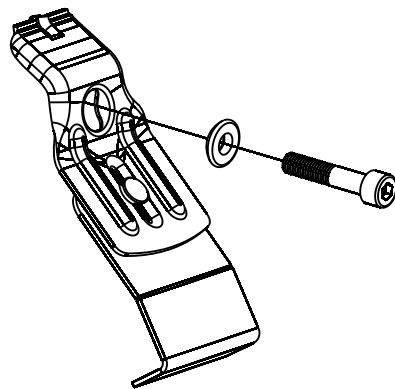
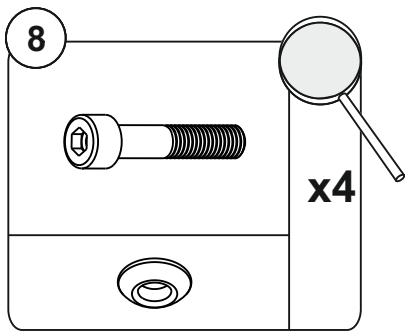
var.3

=

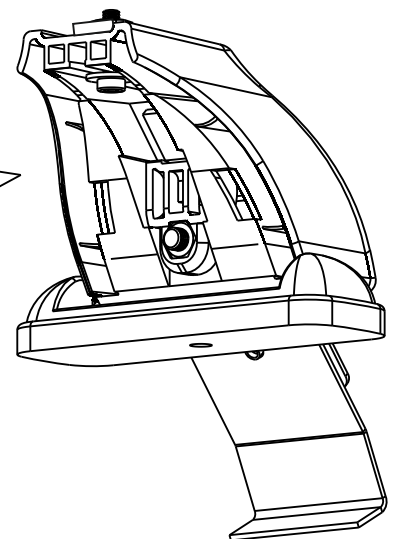
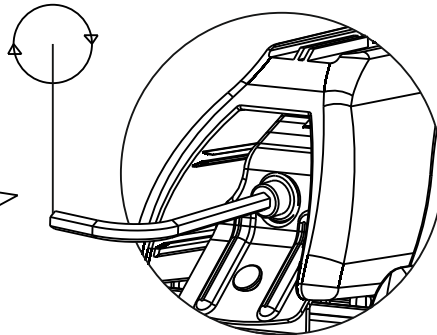
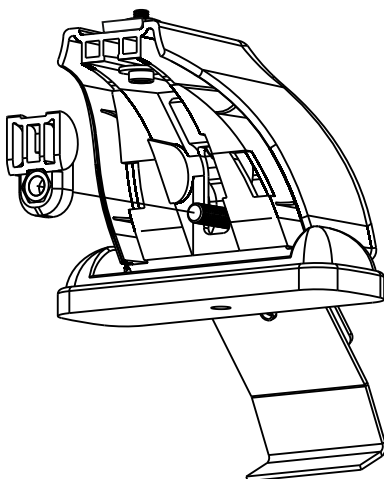


5

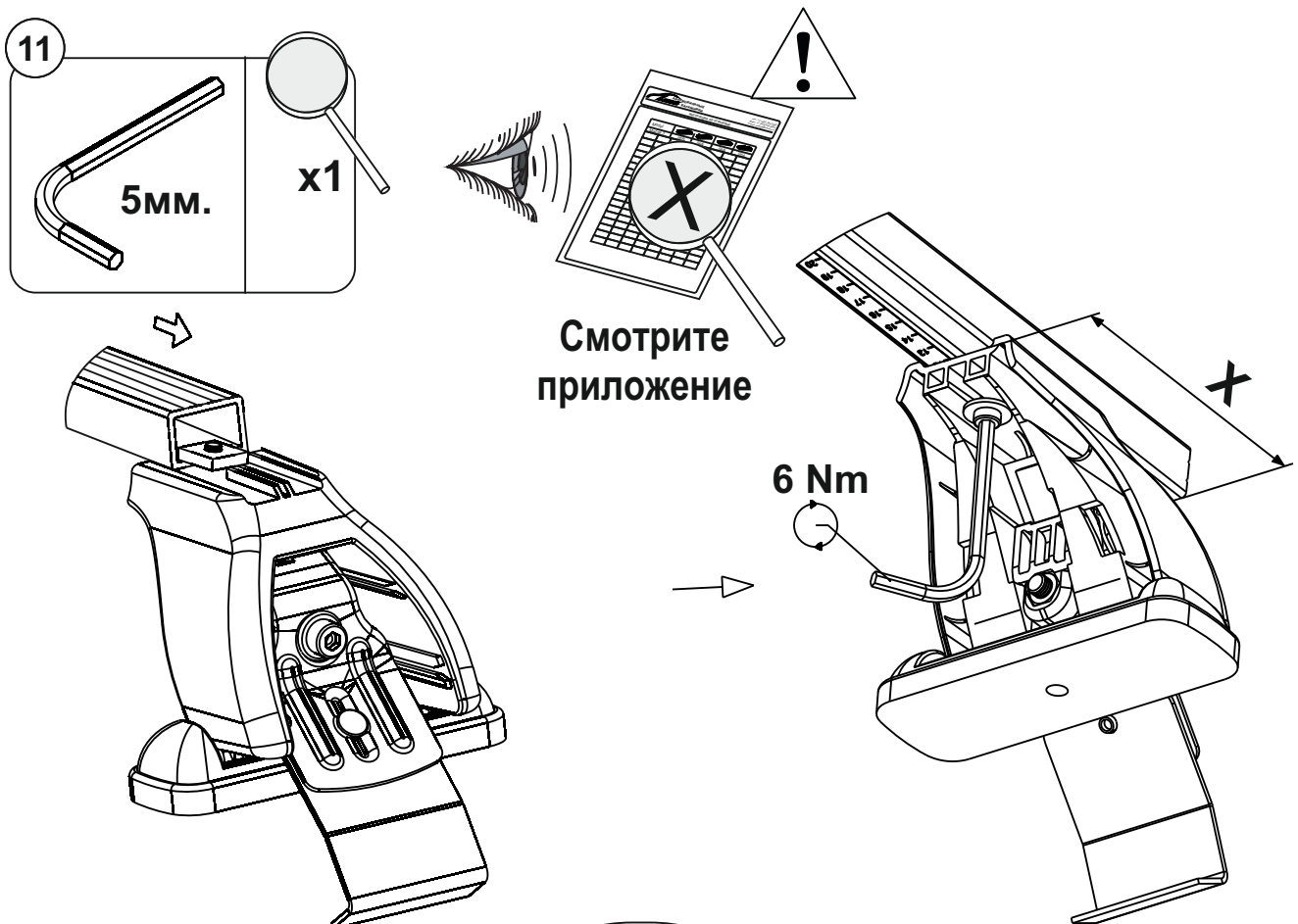
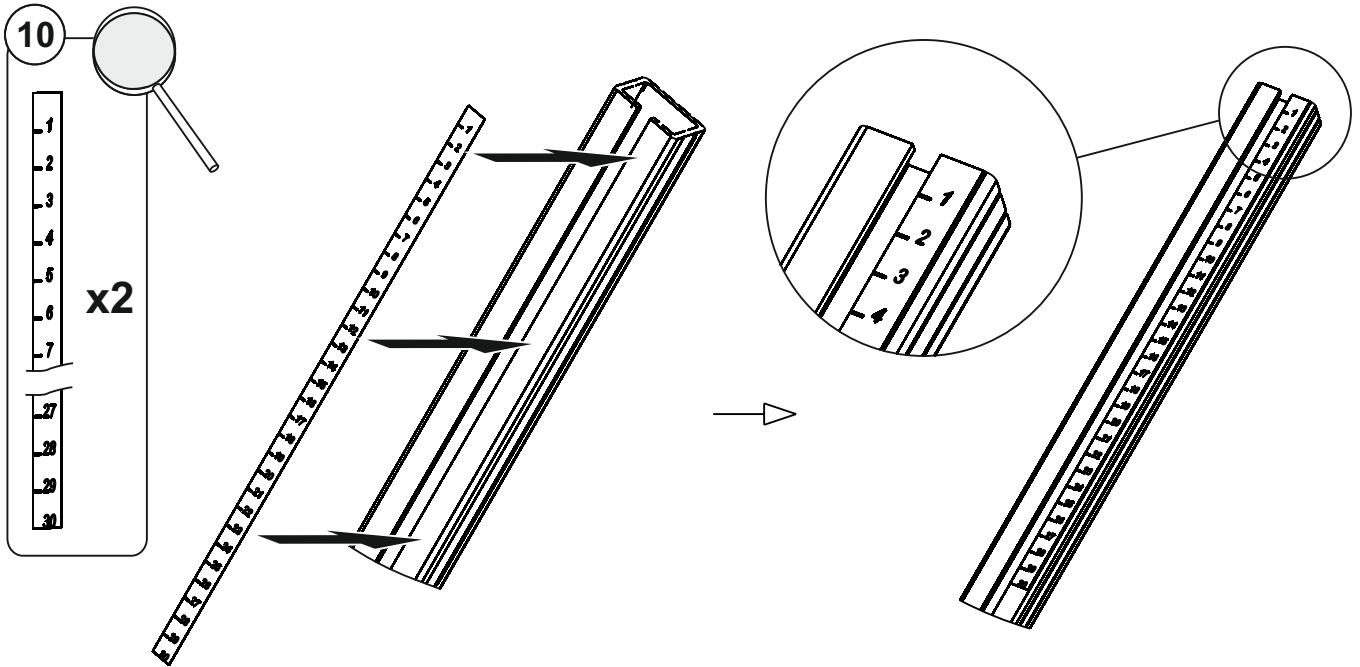
**ИНСТРУКЦИЯ ПО УСТАНОВКЕ**



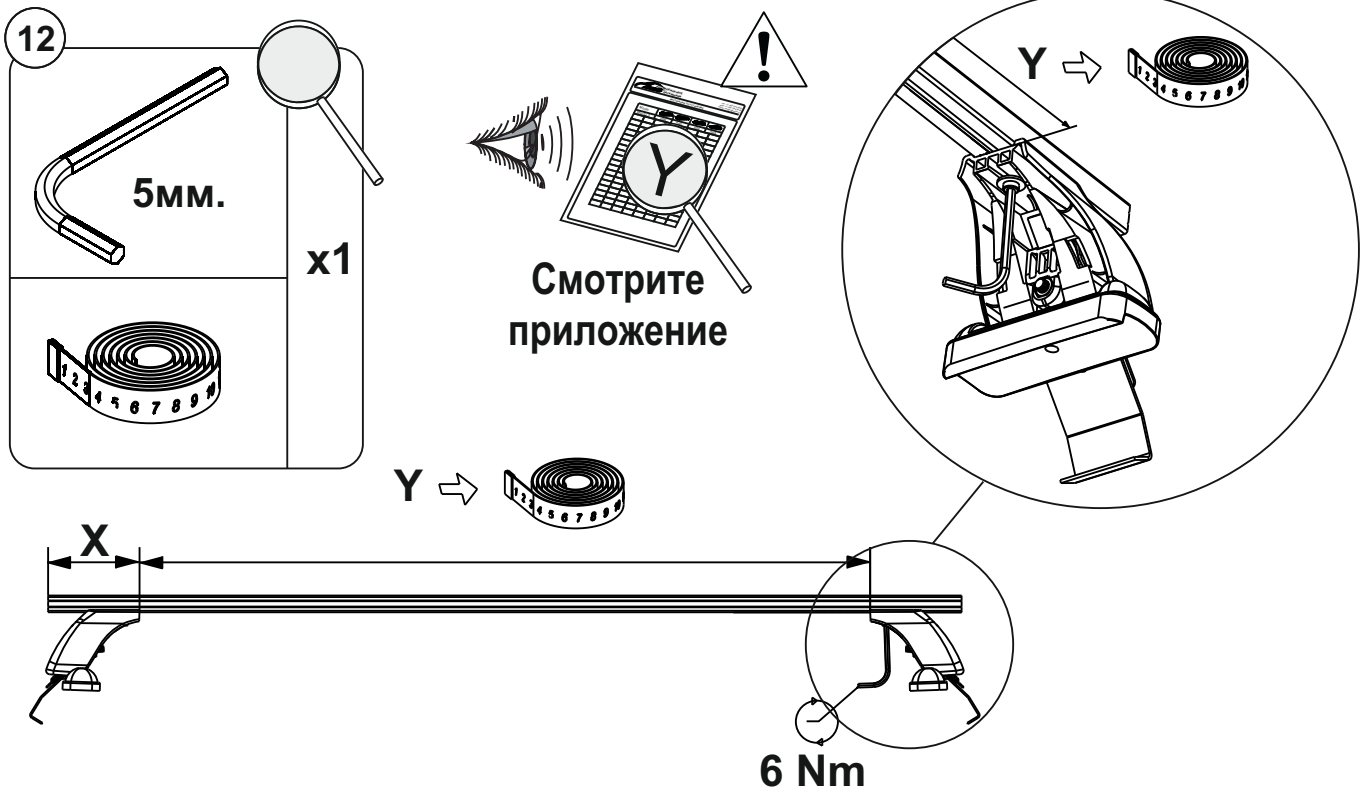
360° x5



**ИНСТРУКЦИЯ ПО УСТАНОВКЕ**

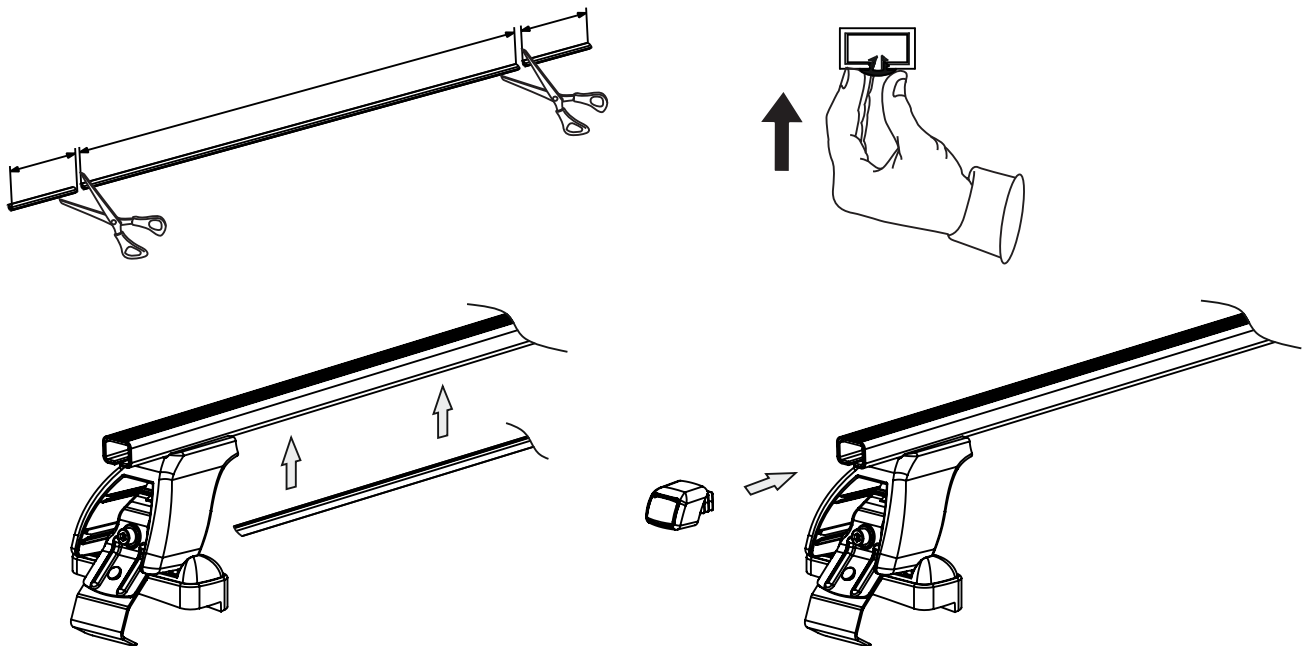


**ИНСТРУКЦИЯ ПО УСТАНОВКЕ**



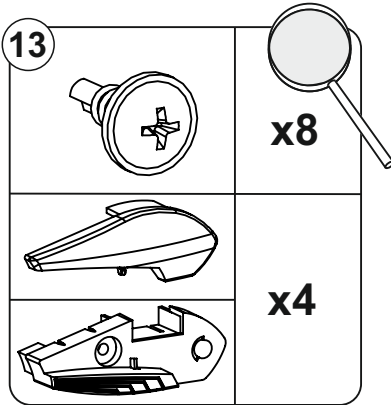
13

**Дуга прямоугольная**

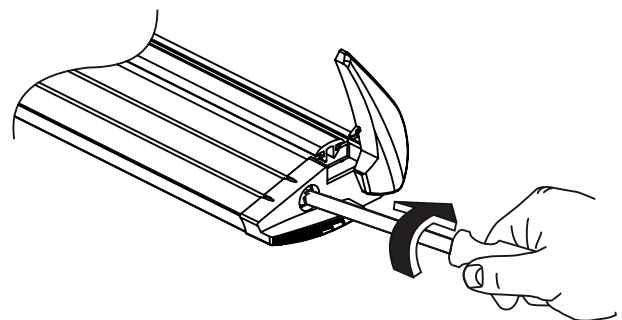
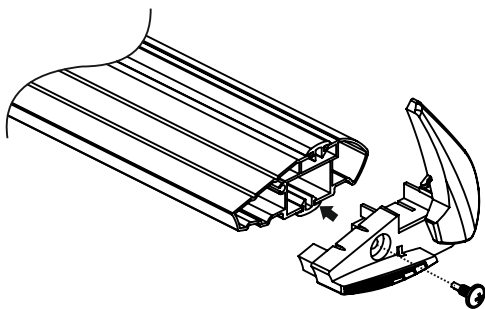
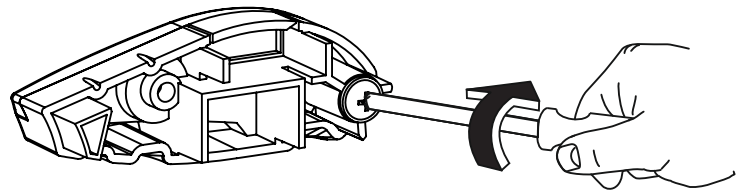
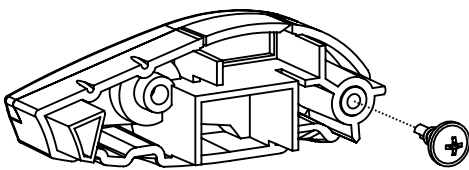
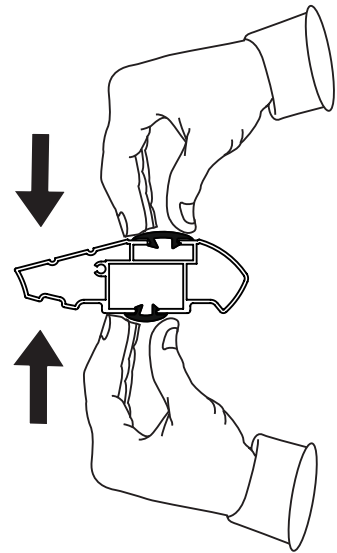
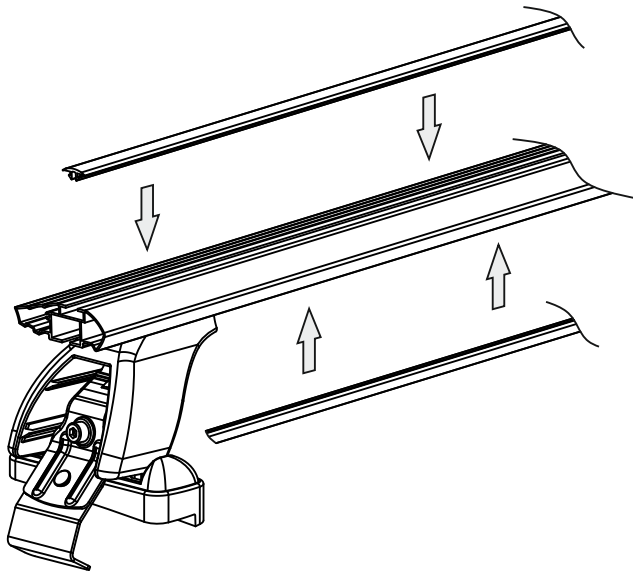
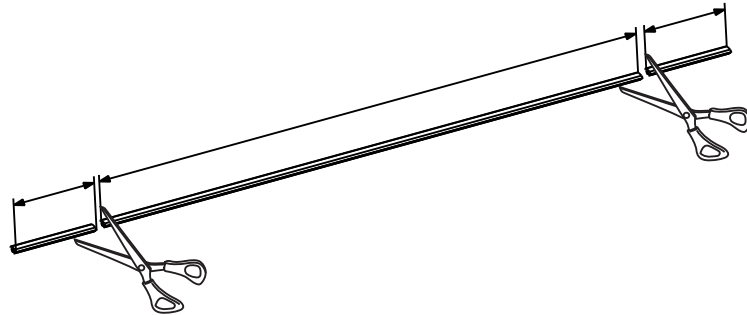




**ИНСТРУКЦИЯ ПО УСТАНОВКЕ**



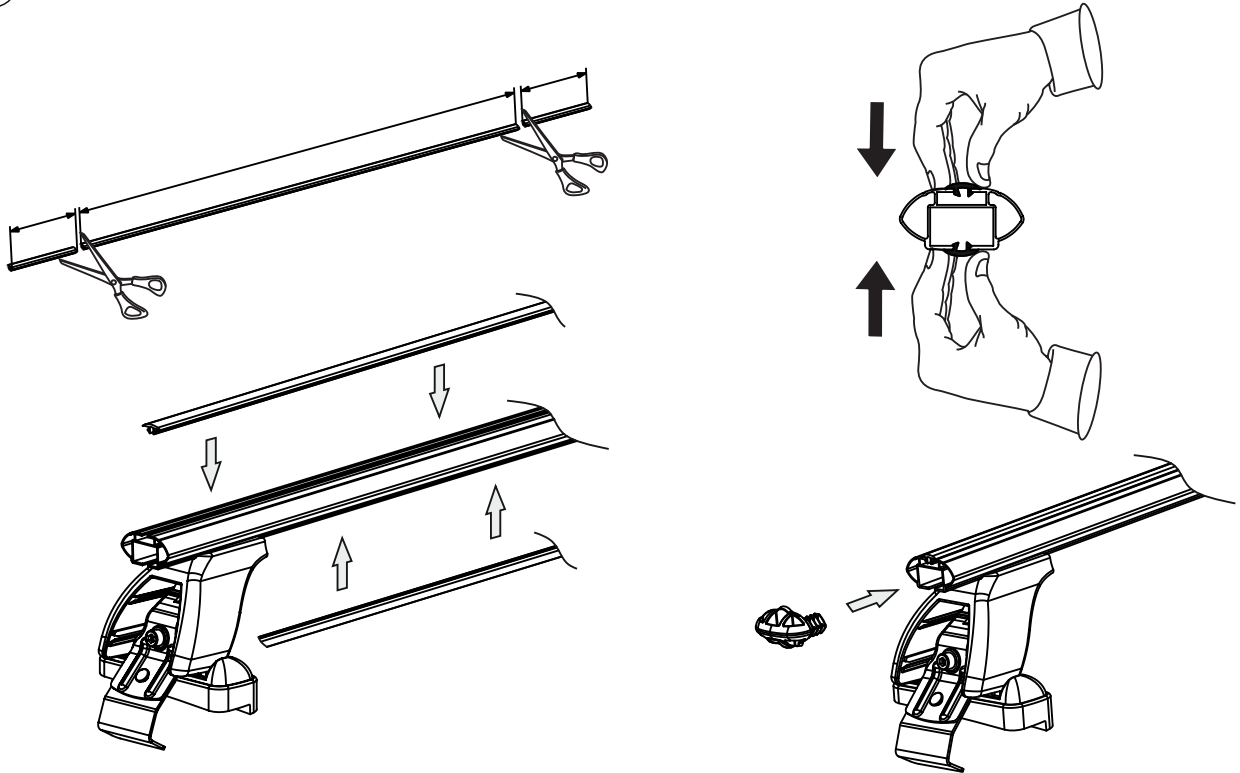
**Дуга аэро-трэвэл**



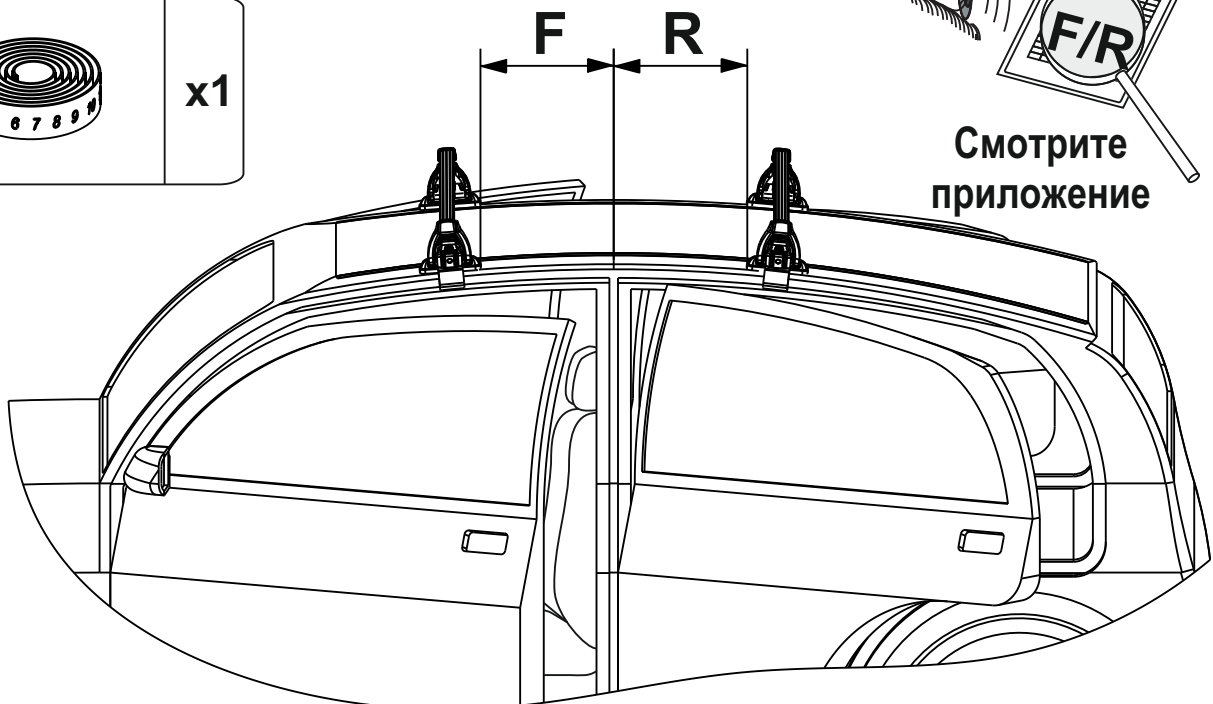
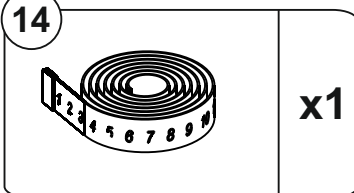
**ИНСТРУКЦИЯ ПО УСТАНОВКЕ**

13

**Дуга аэро-классик**

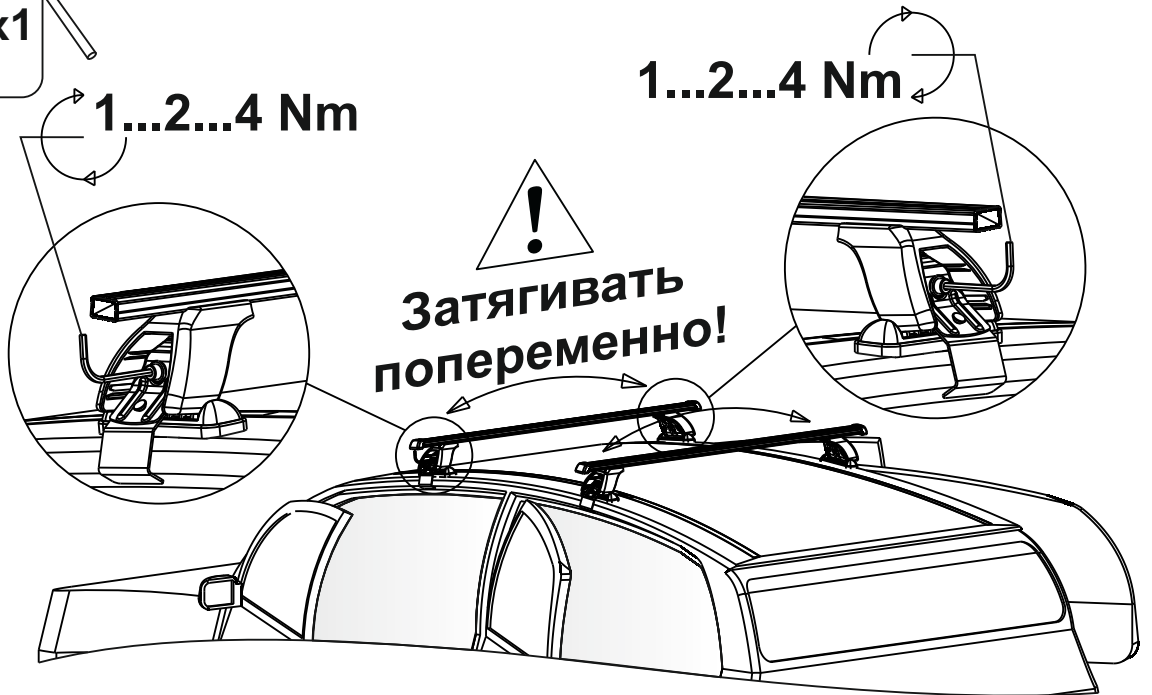
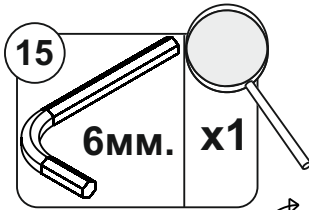


14

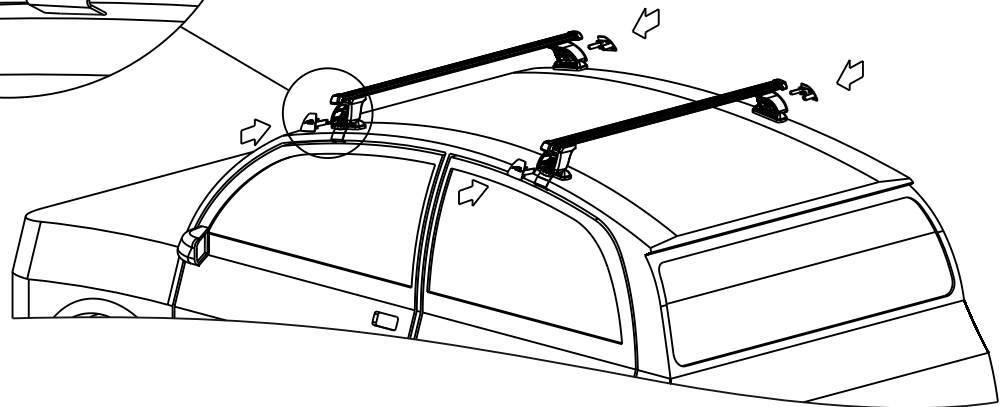
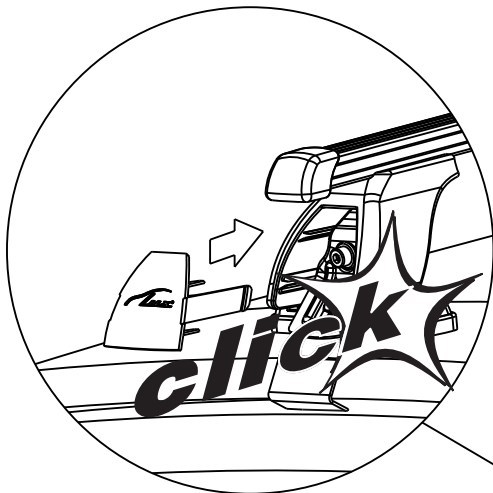


10

**ИНСТРУКЦИЯ ПО УСТАНОВКЕ**

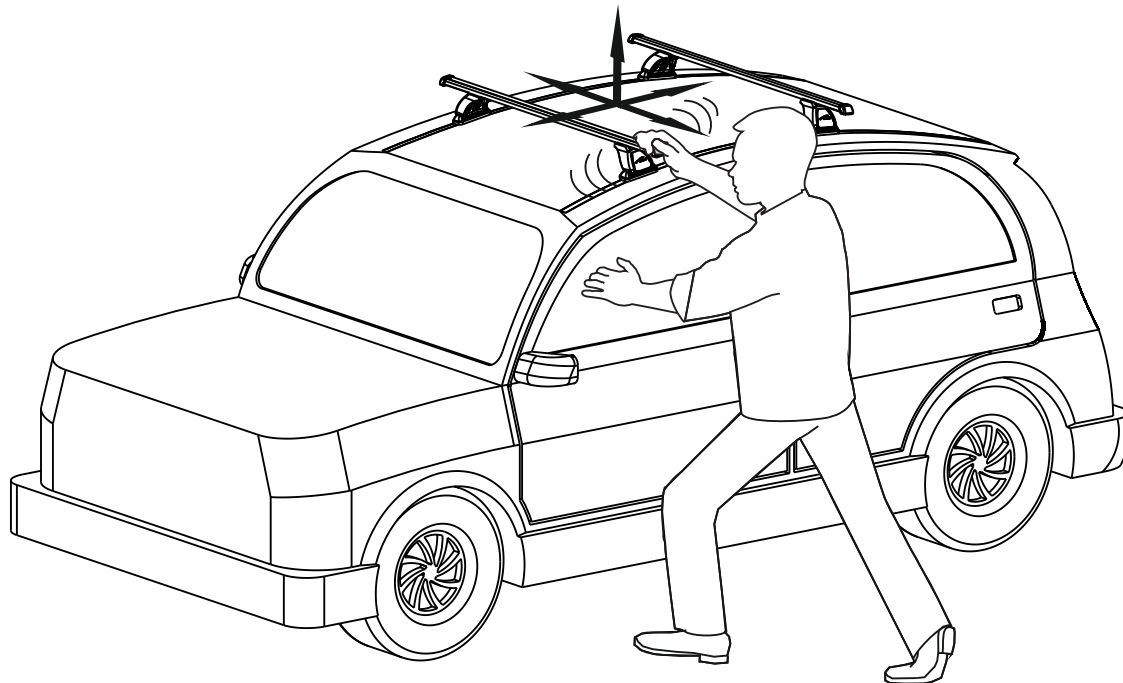


16

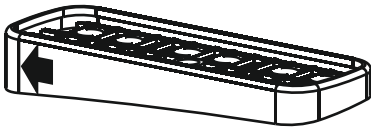





**ИНСТРУКЦИЯ ПО УСТАНОВКЕ**

17

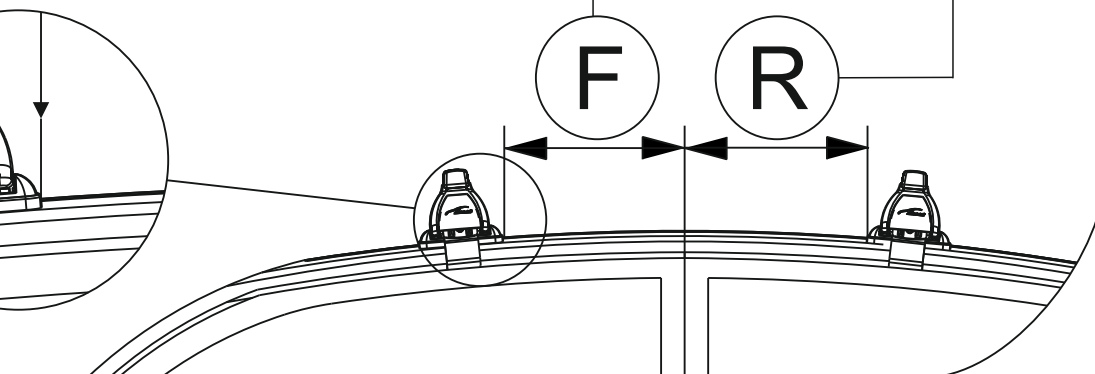
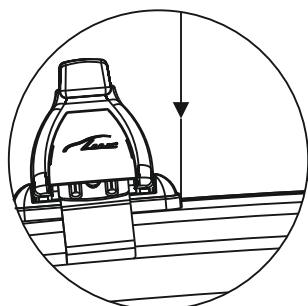


**ИНСТРУКЦИЯ ПО УСТАНОВКЕ**

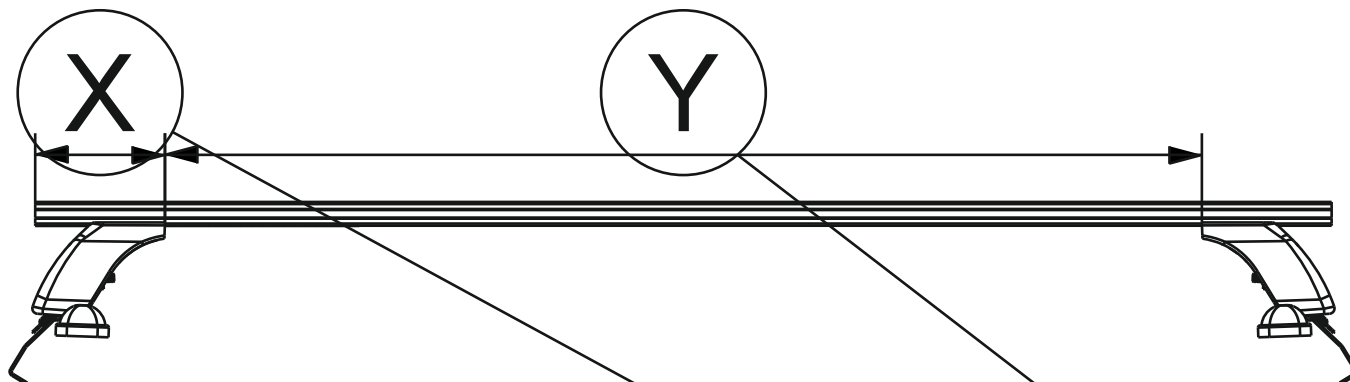
Марка автомобиля	Тип кузова	Год выпуска				
<b>Kia Cerato II</b>	седан	2009-2013	<b>6B</b>	<b>6A</b>	<b>6A</b>	<b>6B</b>
<b>Kia Cerato III</b>	седан	2013-2018	<b>02</b>	<b>02</b>	<b>02</b>	<b>02</b>
<b>Kia Cerato IV</b>	седан	2018-...	<b>02</b>	<b>02</b>	<b>02</b>	<b>02</b>



Марка автомобиля	Тип кузова	Год выпуска	<b>F</b>	<b>R</b>
			Расстояние до балки (перед - FRONT), мм.	Расстояние до балки (зад - REAR), мм.
<b>Kia Cerato II</b>	седан	2009-2013	<b>205</b>	<b>205</b>
<b>Kia Cerato III</b>	седан	2013-2018	<b>205</b>	<b>330</b>
<b>Kia Cerato IV</b>	седан	2018-...	<b>200</b>	<b>350</b>



**ИНСТРУКЦИЯ ПО УСТАНОВКЕ**



Марка автомобиля	Тип кузова	Год выпуска	X		Y	
			Перед, мм. (FRONT)	Зад, мм. (REAR)	Перед, мм. (FRONT)	Зад, мм. (REAR)
<b>Kia Cerato II</b>	седан	2009-2013	<b>119</b>	<b>135</b>	<b>962</b>	<b>930</b>
<b>Kia Cerato III</b>	седан	2013-2018	<b>146</b>	<b>160</b>	<b>1007</b>	<b>980</b>
<b>Kia Cerato IV</b>	седан	2018-...	<b>132</b>	<b>145</b>	<b>936</b>	<b>910</b>