

Внимание!!! Гарантия на багажники Lux представляется только при наличии правильно заполненного гарантийного талона.

Сборка

ИНСТРУКЦИЯ ПО УСТАНОВКЕ

- Внимательно изучите инструкцию перед использованием багажника. При сборке багажника точно следуйте инструкции.
- Очистите крышу автомобиля в местах прилегания багажника к крыше.
- При каждой установке багажника, обязательно следует проверять надежность его крепления. Попробуйте сдвинуть или сорвать багажник с крыши, попытайтесь сорвать крепления с закраины крыши. Если багажник двигается, следует надежно закрепить его. Регулярно проверяйте надежность крепления багажника.
- Не разрешается вносить изменения в конструкцию багажника.

Размещение и перевозка груза

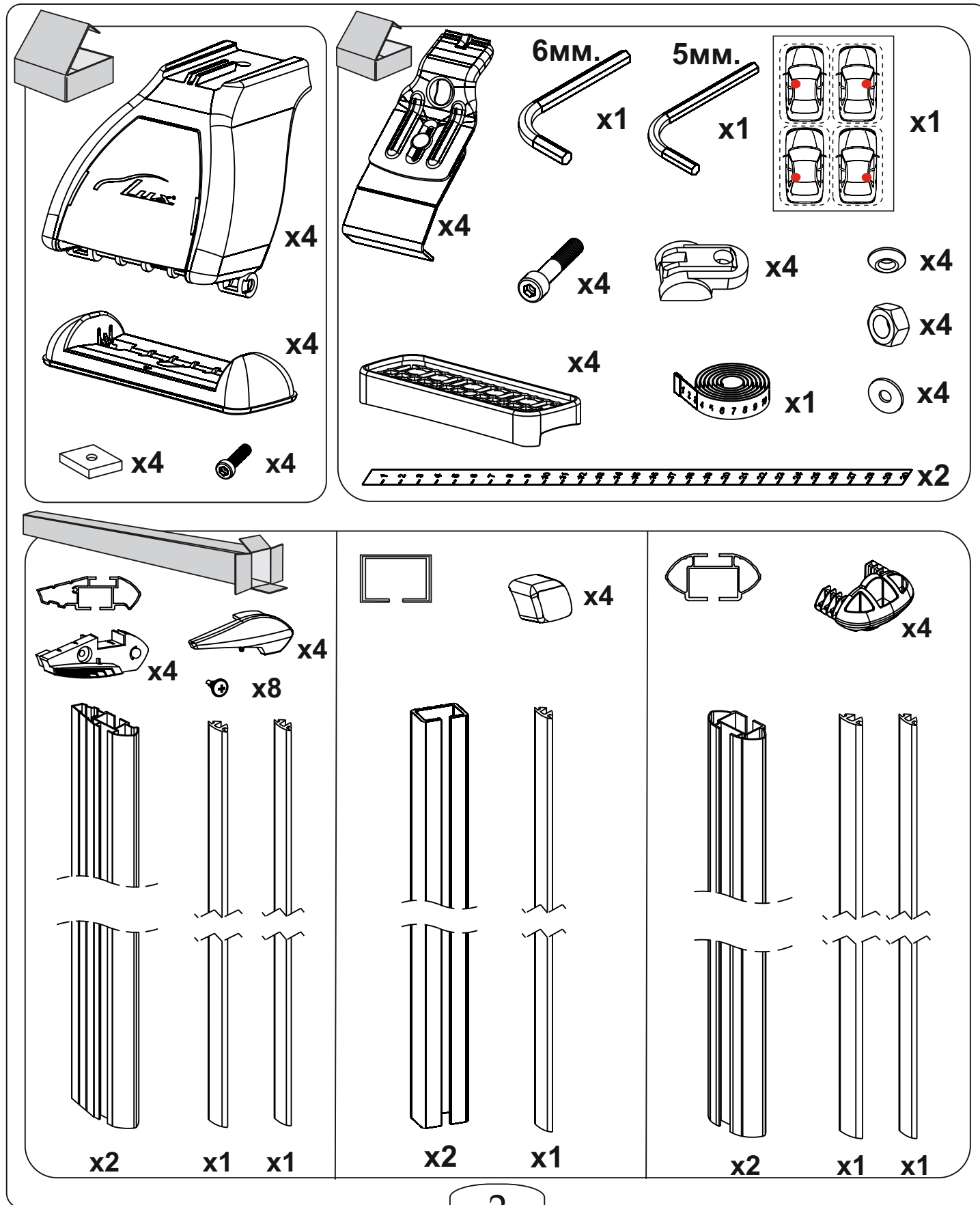
- Проверьте максимально допустимую нагрузку у производителя автомобиля. При загрузке багажника помните, что нагрузка складывается из массы багажника и массы груза. Не разрешается превышать максимально допустимую нагрузку на крышу автомобиля, при этом не разрешается превышать и максимально допустимую массу груза, указанную в инструкции.
- Располагайте центр тяжести груза как можно ниже. Равномерно распределяйте груз по багажнику.
- При перевозке длинномерных грузов, закрепляйте их на багажнике, спереди и сзади. При перевозке длинномерных грузов расстояние между поперечными дугами должно быть не менее 600 мм.
- Лыжи следует перевозить носками назад.
- Перед перевозкой следует снять легкоъемные предметы.
- Вещи имеющие замок – запереть.
- Груз при перевозке должен быть надежно закреплен. Периодически останавливаясь, проверяйте надежность крепления груза.
- Соблюдайте скоростной режим. При перевозке учитывайте специфику перевозимого груза и особенности дороги.
- Помните – общая высота автомобиля с грузом увеличивается.
 - * Хранить багажник следует в сухом месте, резьбовые соединения периодически рекомендуется смазывать.



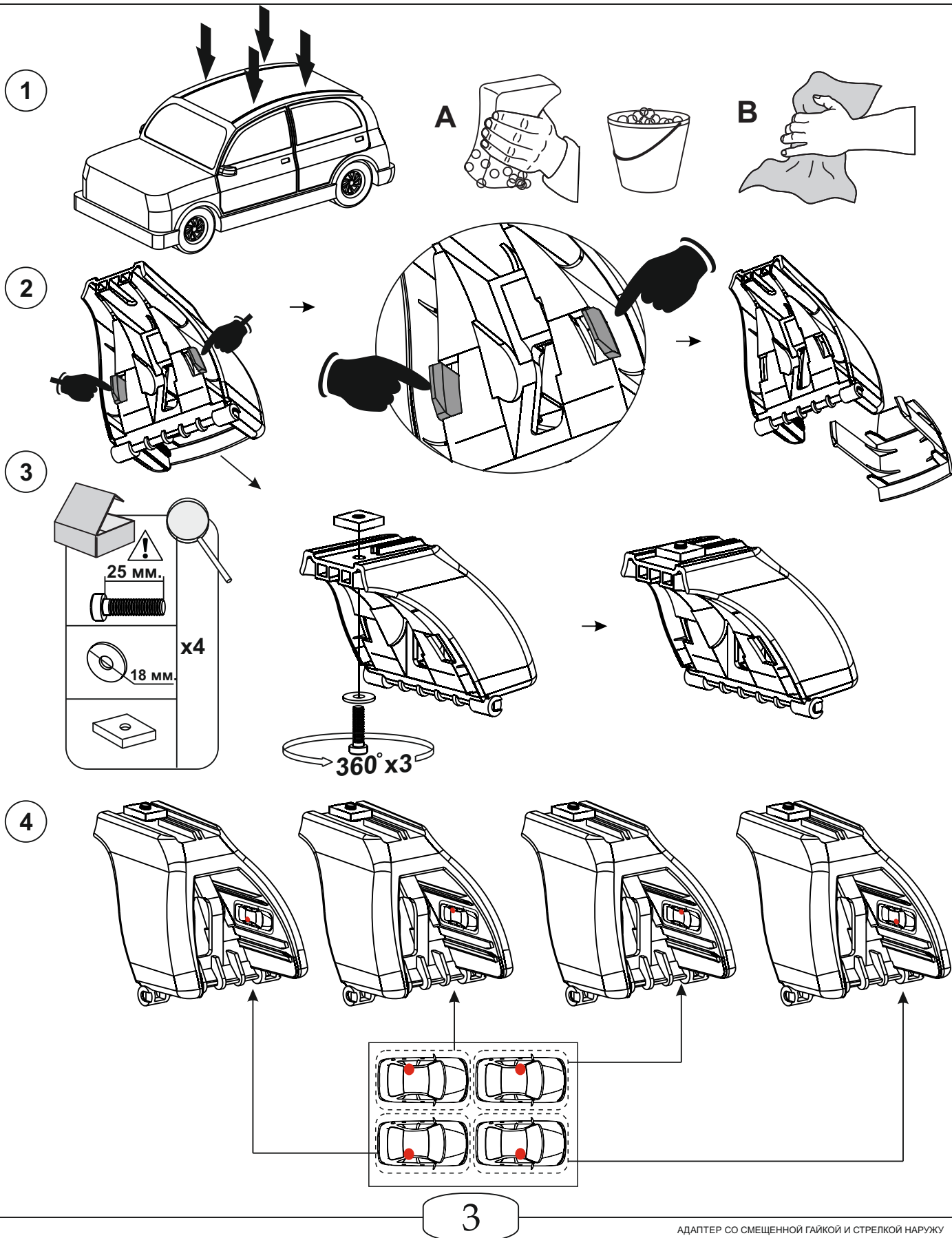
Внимание! Багажник служит **только** для перевозки грузов.

После эксплуатации багажник необходимо снять с крыши автомобиля, т.к он создает дополнительный шум, ухудшает аэродинамику, увеличивает расход топлива, а попадающая под трущиеся детали грязь со временем может испортить лакокрасочное покрытие крыши автомобиля.

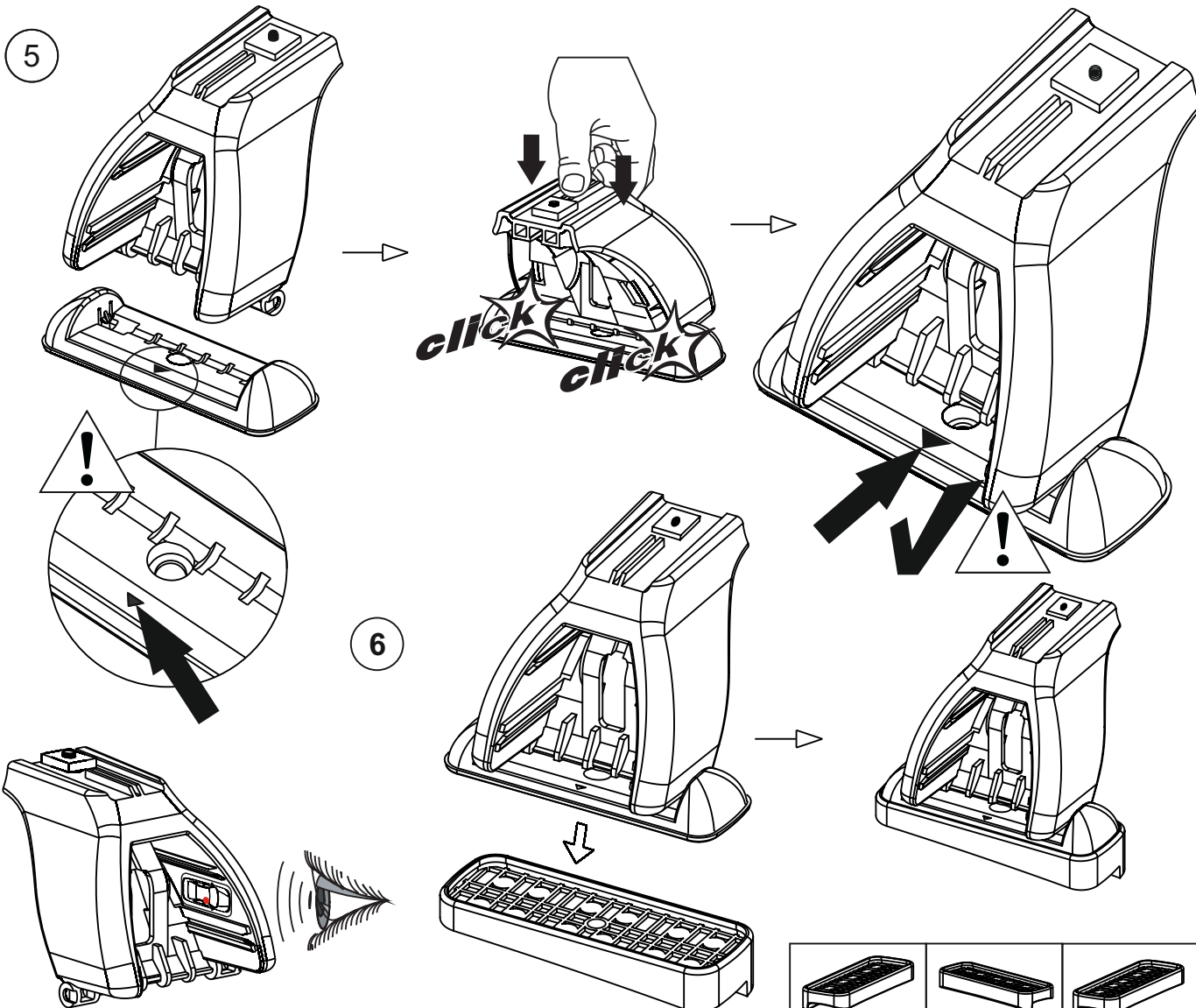
ИНСТРУКЦИЯ ПО УСТАНОВКЕ



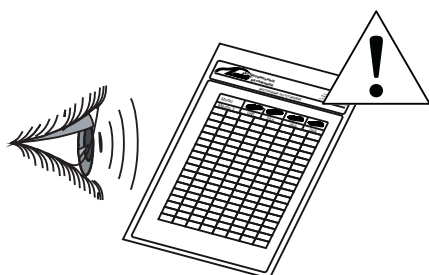
ИНСТРУКЦИЯ ПО УСТАНОВКЕ



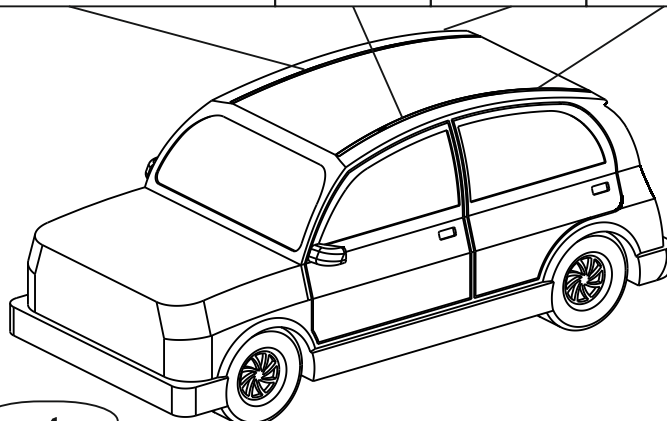
ИНСТРУКЦИЯ ПО УСТАНОВКЕ



Марка автомобиля	Тип кузова	Год выпуска			
Auto	xxxx	xxxx-...	xxB	xxA	xxB



Смотрите приложение



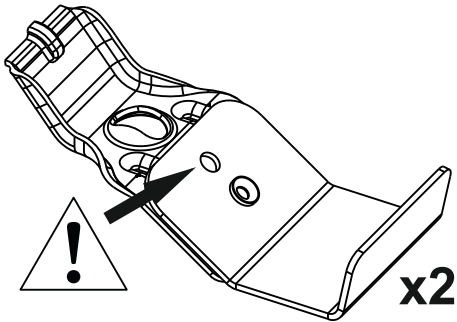
ИНСТРУКЦИЯ ПО УСТАНОВКЕ

7

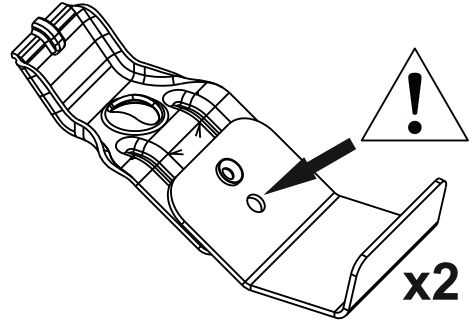
**Перед
(Front)**

**Зад
(Rear)**

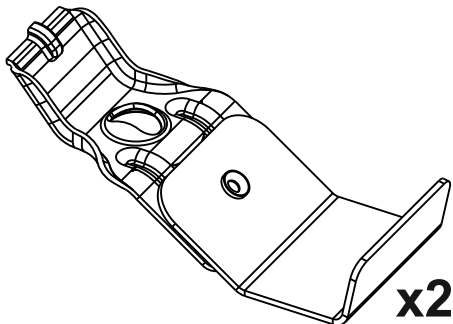
var.1



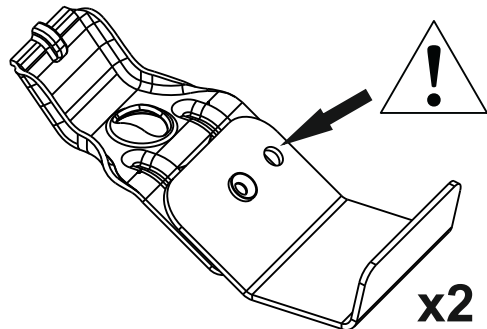
+



var.2

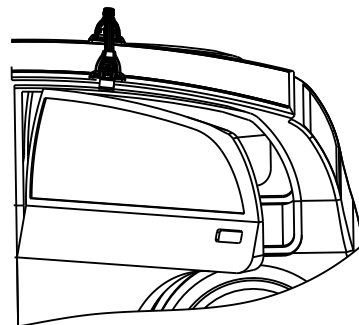
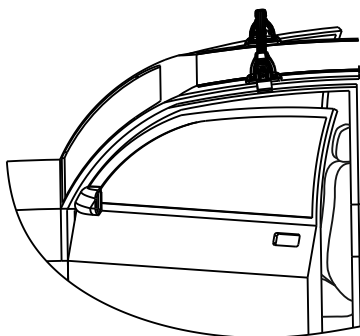
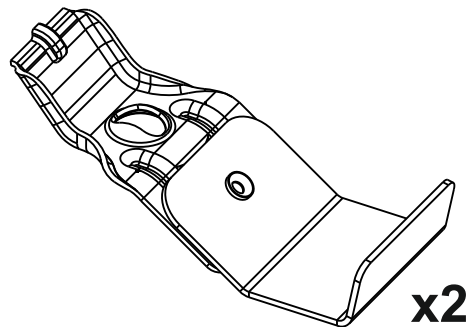
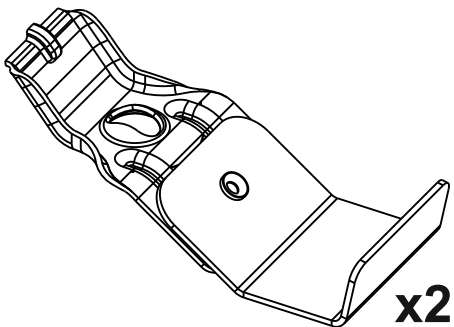


+



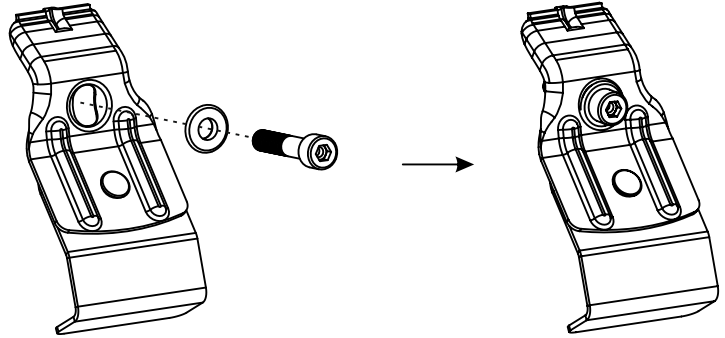
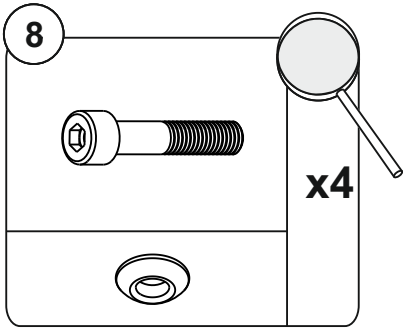
var.3

=

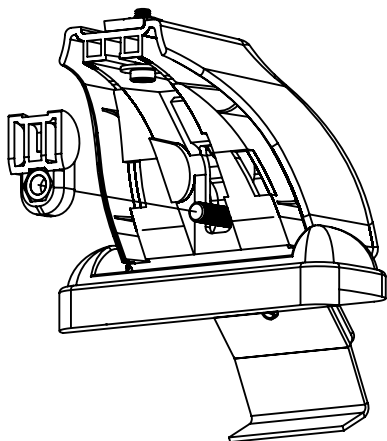
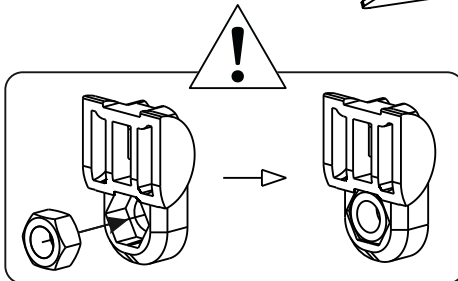
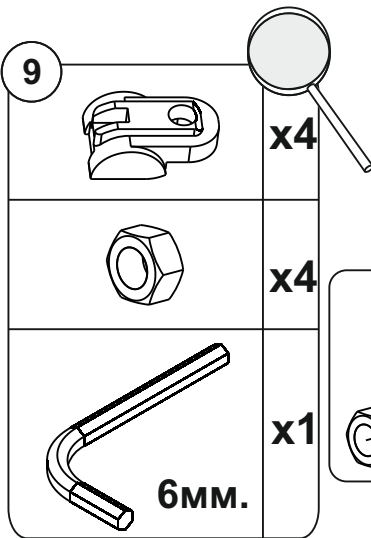
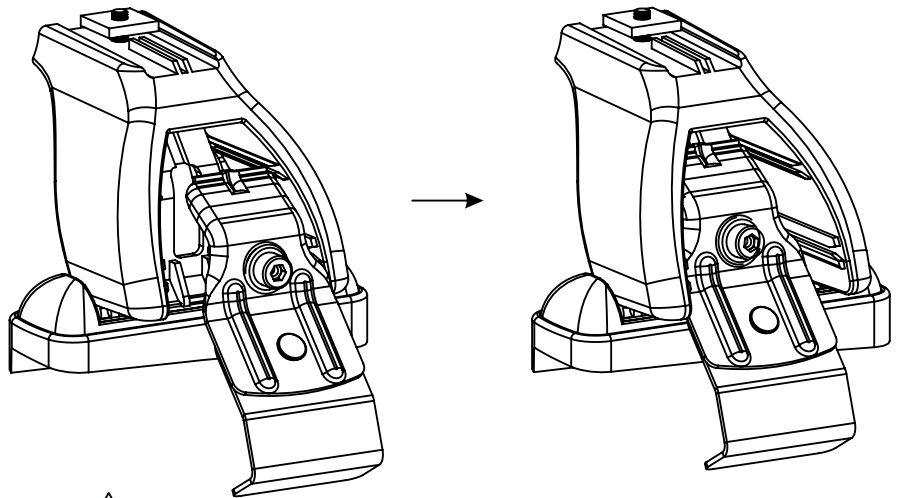


5

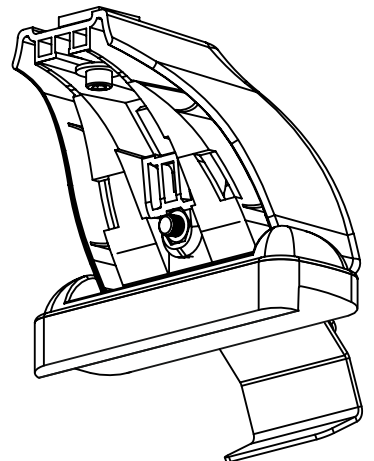
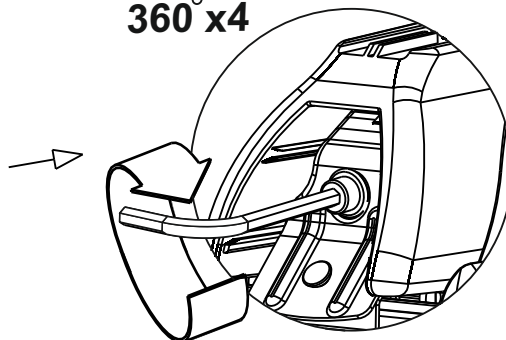
ИНСТРУКЦИЯ ПО УСТАНОВКЕ



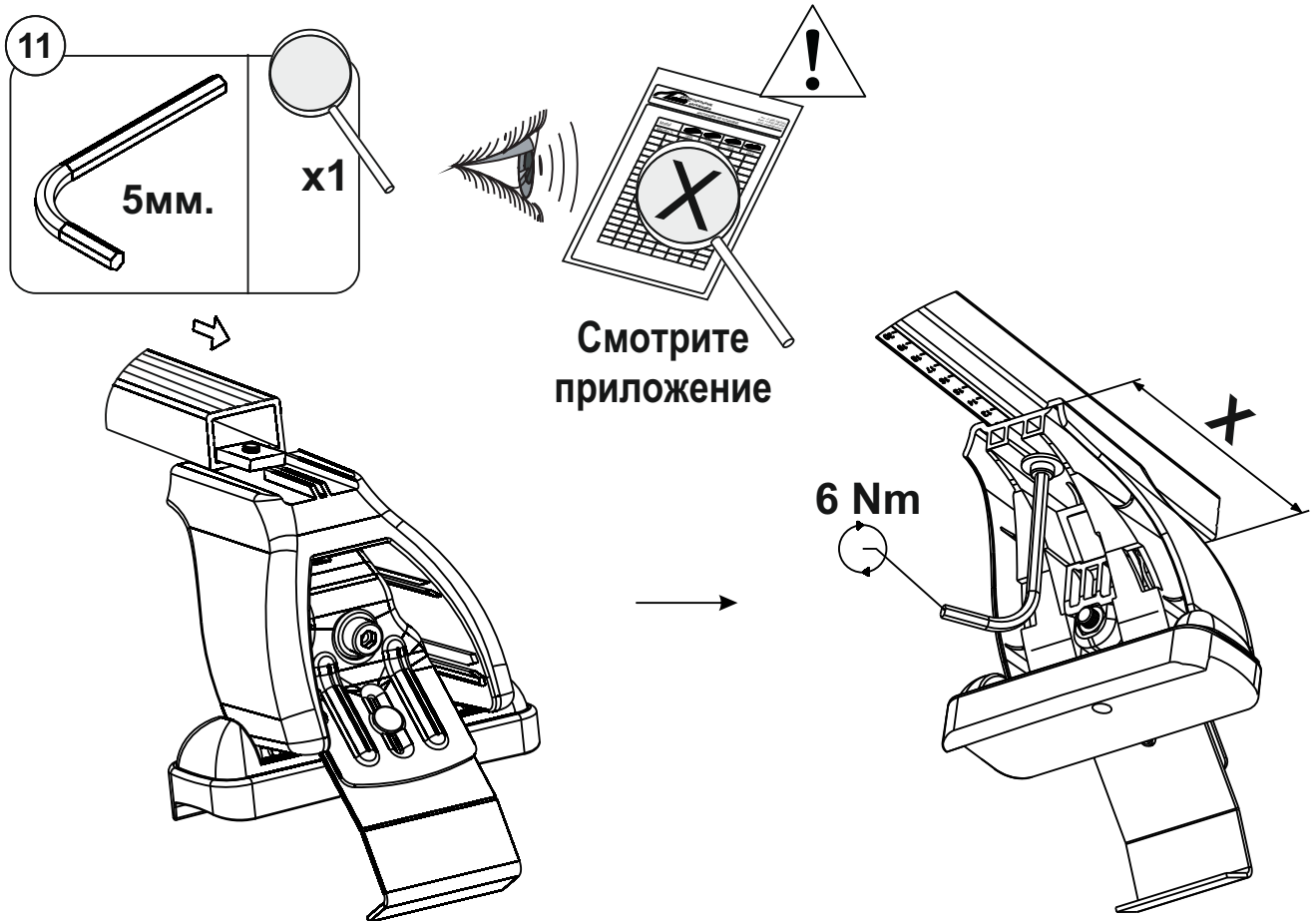
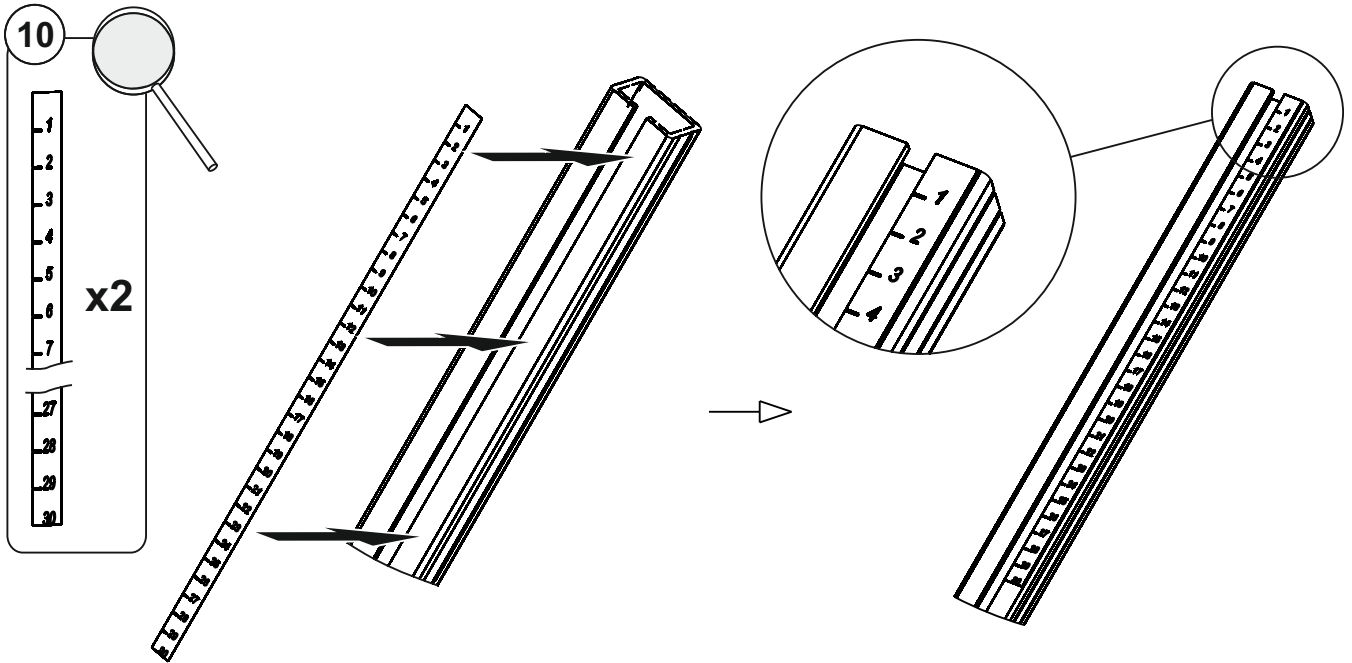
8



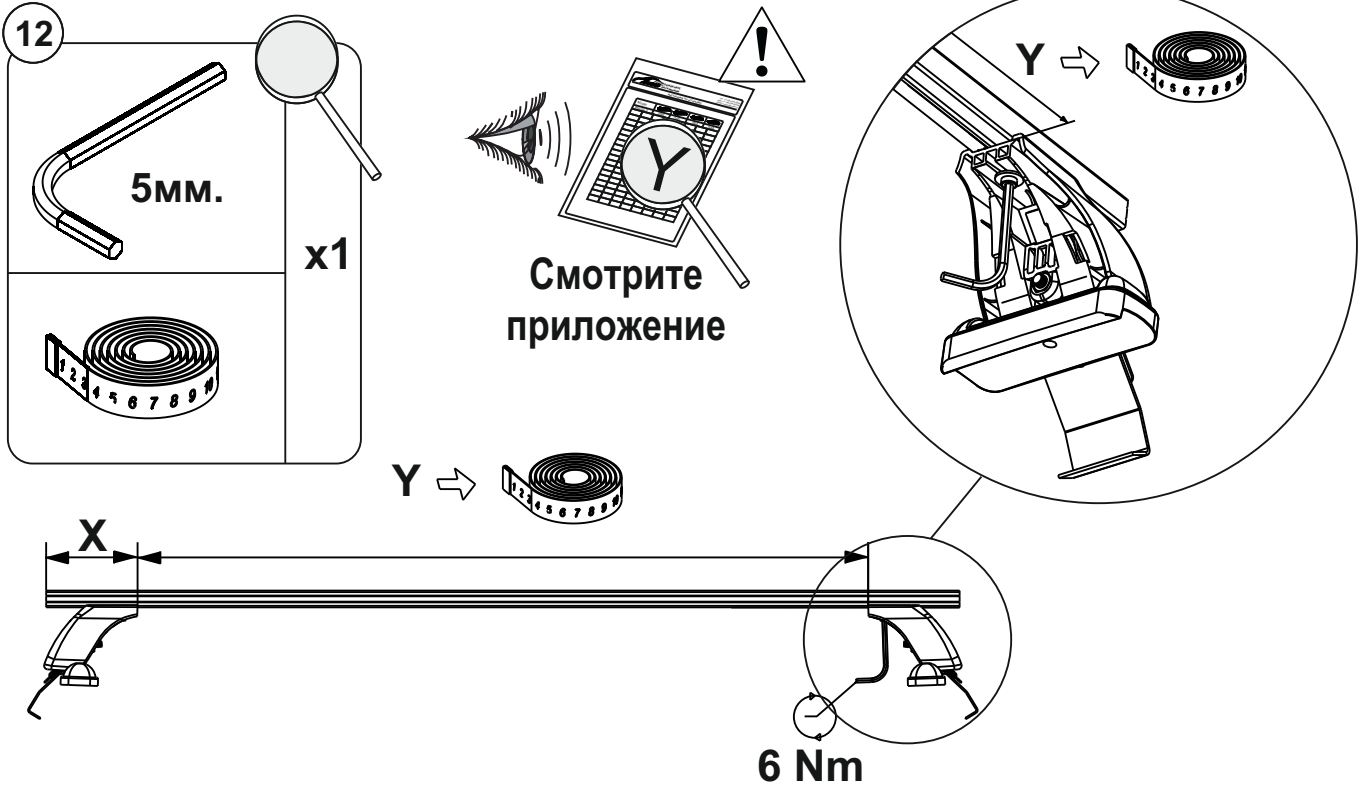
360° x4



ИНСТРУКЦИЯ ПО УСТАНОВКЕ

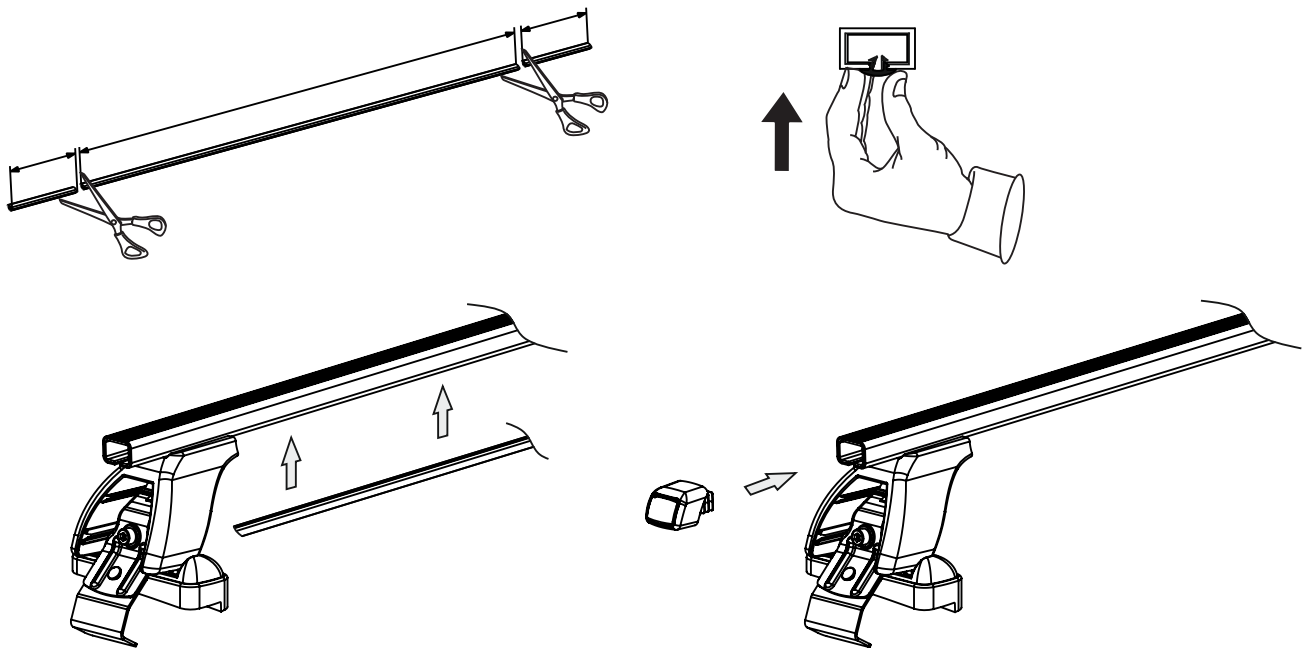


ИНСТРУКЦИЯ ПО УСТАНОВКЕ

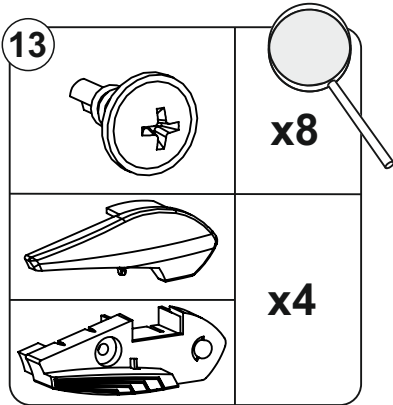


13

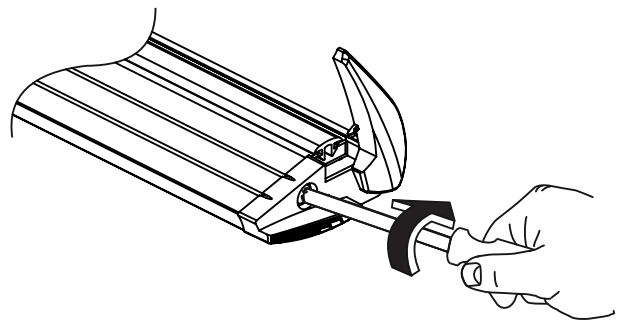
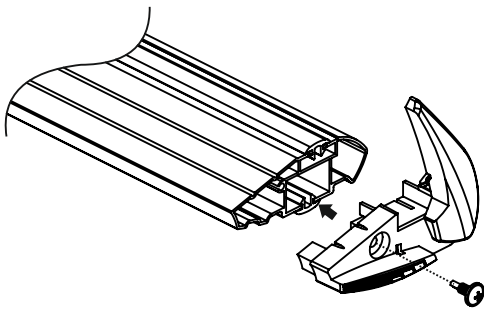
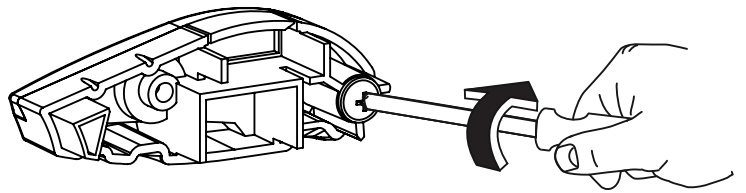
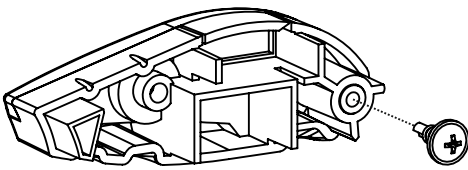
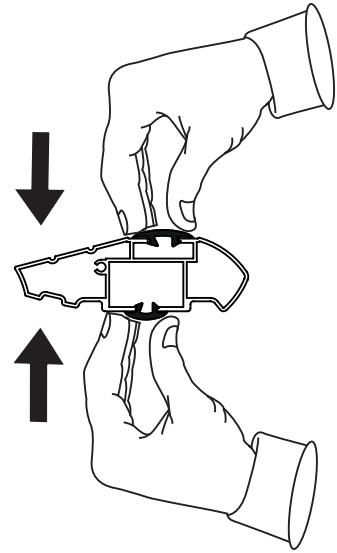
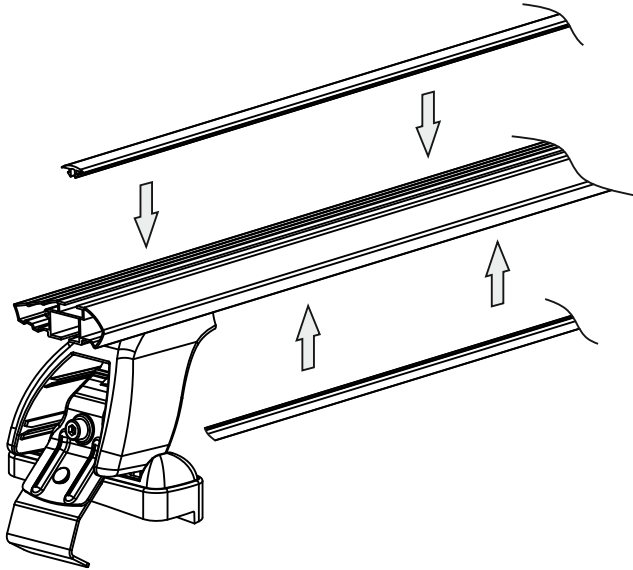
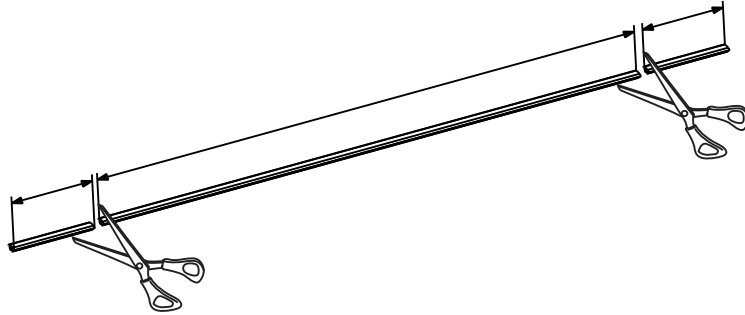
Дуга прямоугольная



ИНСТРУКЦИЯ ПО УСТАНОВКЕ



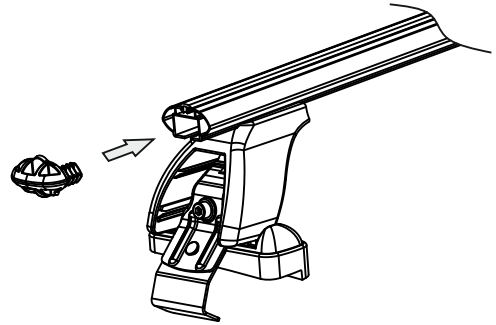
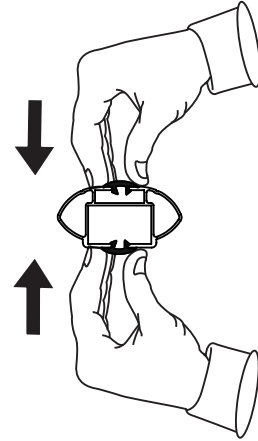
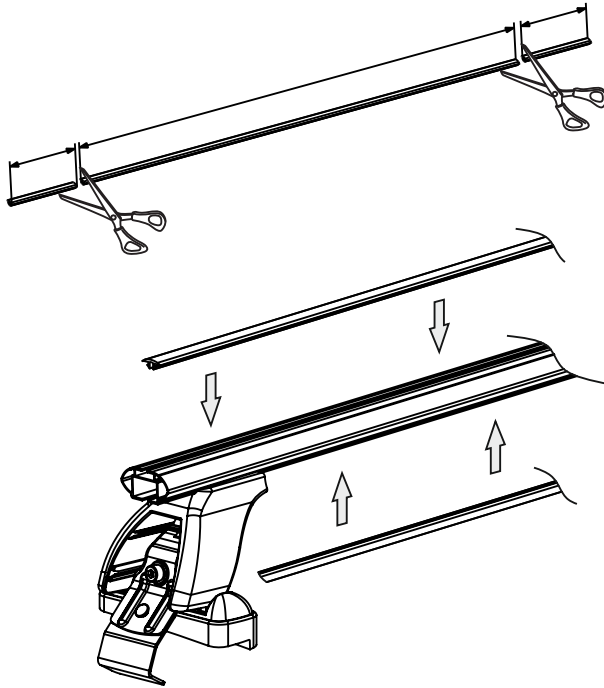
Дуга аэро-трэвэл



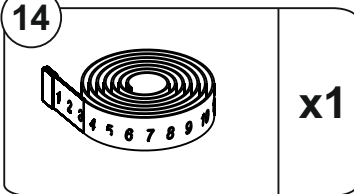
ИНСТРУКЦИЯ ПО УСТАНОВКЕ

13

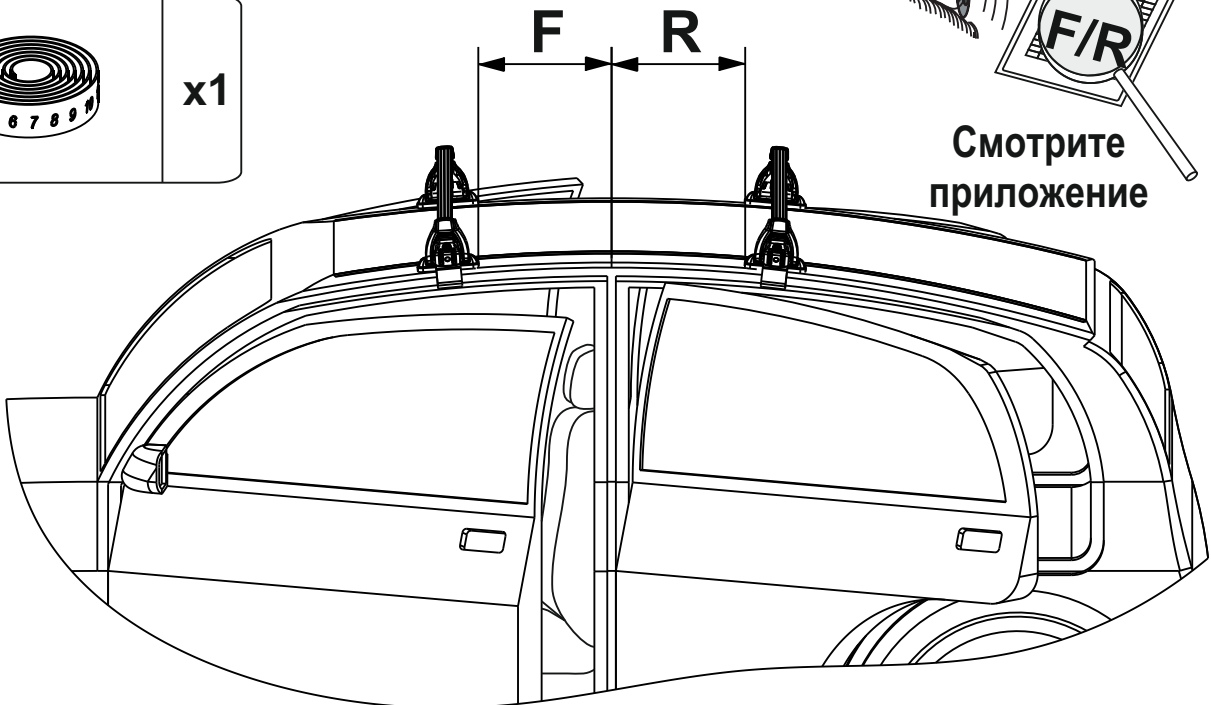
Дуга аэро-классик



14

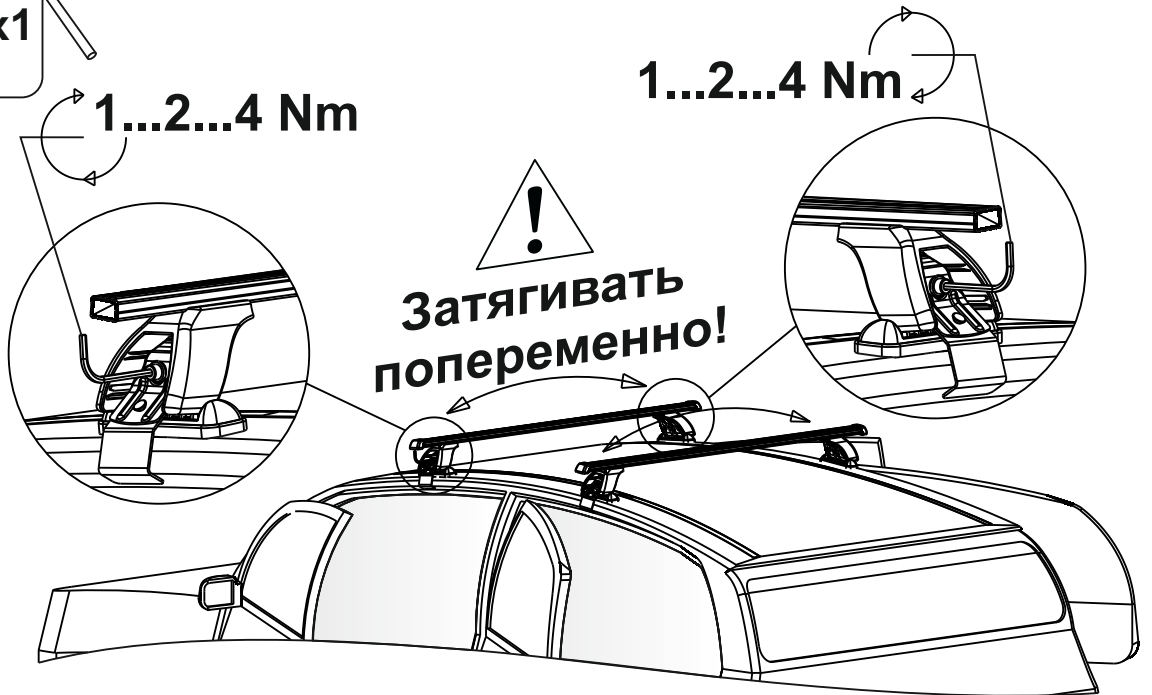
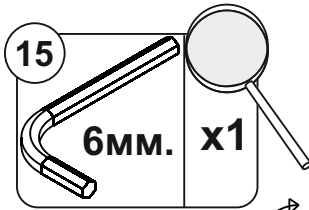


**Смотрите
приложение**

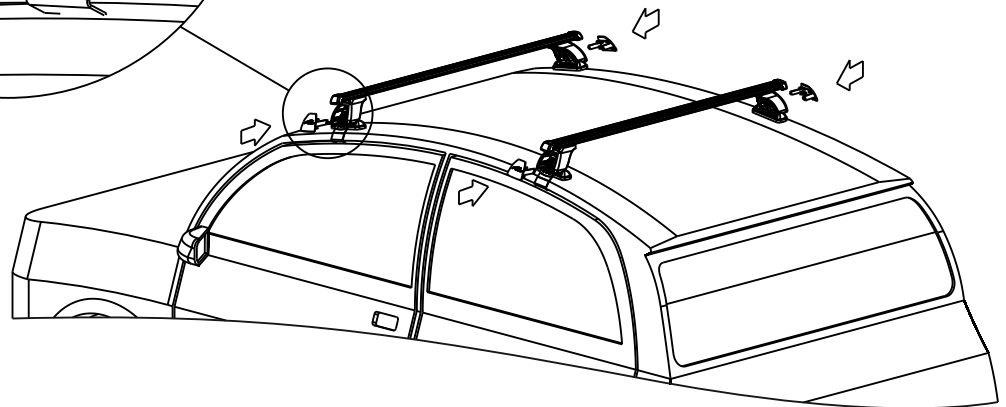
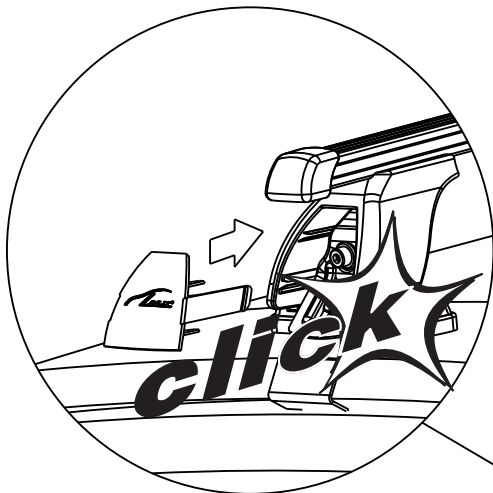


10

ИНСТРУКЦИЯ ПО УСТАНОВКЕ

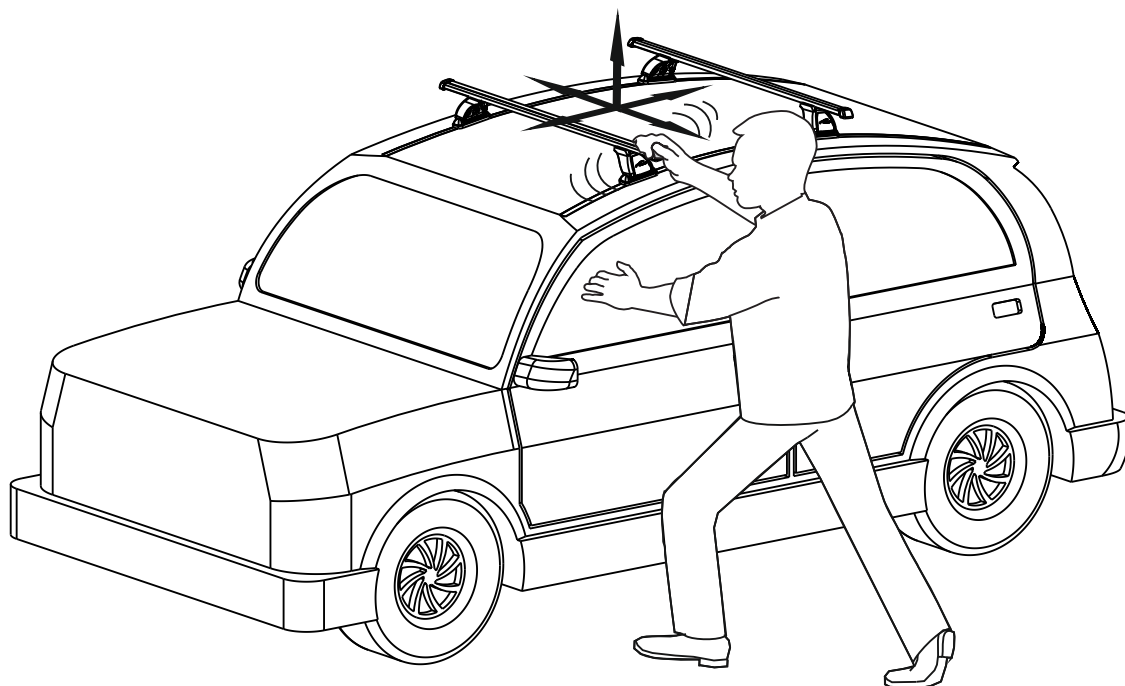


16

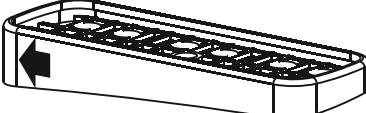





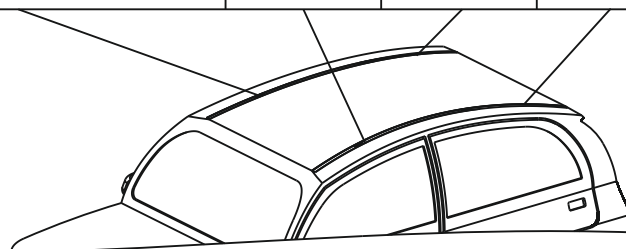
ИНСТРУКЦИЯ ПО УСТАНОВКЕ

17

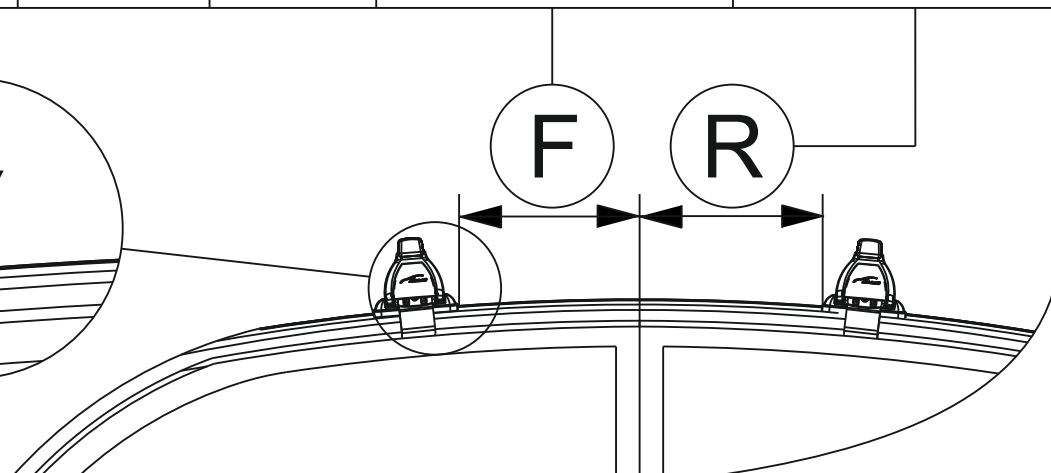
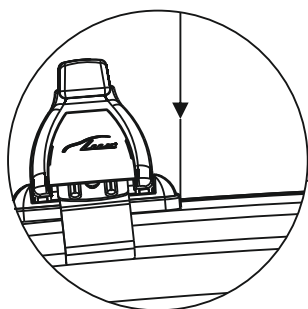


ИНСТРУКЦИЯ ПО УСТАНОВКЕ

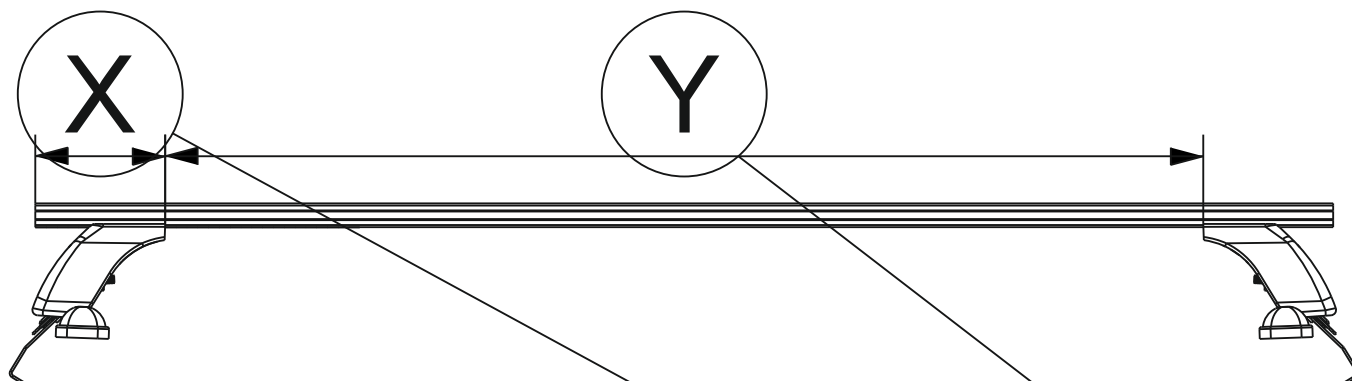
Марка автомобиля	Тип кузова	Год выпуска				
Kia Picanto I	хетчбек	2004-2011	5B	5A	5A	5B
Kia Picanto II	хетчбек	2011-...	5B	5A	5A	5B
Kia Picanto III	хетчбек	2017-...	5B	5A	5A	5B



Марка автомобиля	Тип кузова	Год выпуска	(F)	(R)
			Расстояние до балки (перед - FRONT), мм.	Расстояние до балки (зад - REAR), мм.
Kia Picanto I	хетчбек	2004-2011	120	460
Kia Picanto II	хетчбек	2011-...	170	383
Kia Picanto III	хетчбек	2017-...	120	460



ИНСТРУКЦИЯ ПО УСТАНОВКЕ



Марка автомобиля	Тип кузова	Год выпуска	X		Y	
			Перед, мм. (FRONT)	Зад, мм. (REAR)	Перед, мм. (FRONT)	Зад, мм. (REAR)
Kia Picanto I	хетчбек	2004-2011	123	120	854	860
Kia Picanto II	хетчбек	2011-...	128	150	843	800
Kia Picanto III	хетчбек	2017-...	146	158	808	784