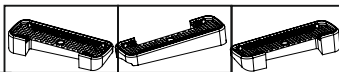
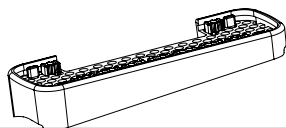


Таблица №1



Марка автомобиля	Тип кузова	Год выпуска				
KIA Cerato	седан	2018-...	10	10	10	10
			008	008	008	008
			50	50	60	60

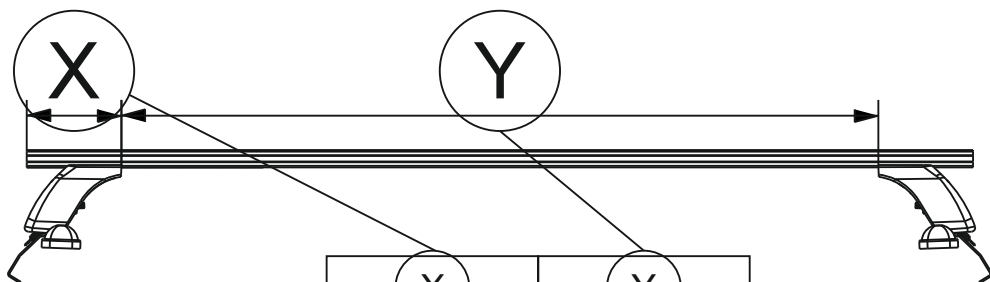
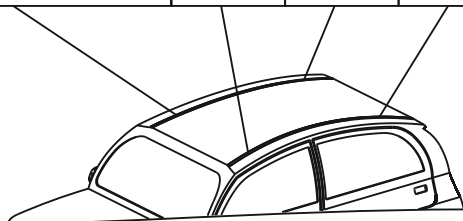
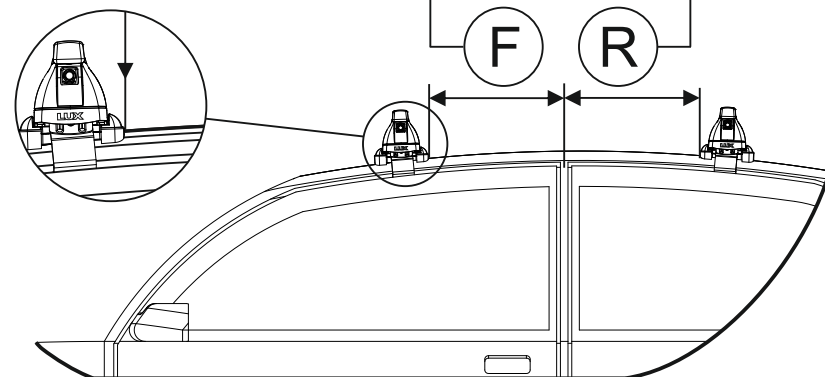


Таблица №2

X		Y	
Перед, мм. (FRONT)	Зад, мм. (REAR)	Перед, мм. (FRONT)	Зад, мм. (REAR)
107	129	986	942

Таблица №3

F	R
Расстояние до балки (перед - FRONT), мм.	Расстояние до балки (зад - REAR), мм.
215	340



**MAX !!!
50кг !!!**

