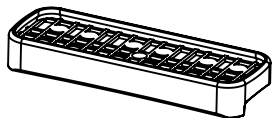


! ВНИМАНИЕ

Только для данного автомобиля, выполняя п.5 основной инструкции необходимо развернуть все опоры стрелочкой наружу

Таблица №1



Марка автомобиля	Тип кузова	Год выпуска				
Hyundai Sonata VII	седан	2017-...	5B	5A	5A	5B
			239	239	239	239

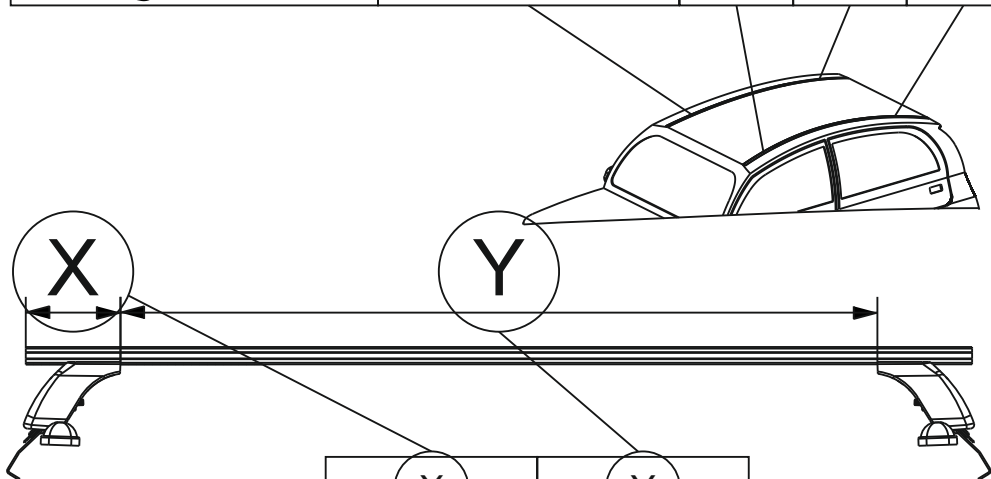


Таблица №2

X		Y	
Перед, мм. (FRONT)	Зад, мм. (REAR)	Перед, мм. (FRONT)	Зад, мм. (REAR)
131	137	938	926

Таблица №3

F	R
Расстояние до балки (перед - FRONT), мм.	Расстояние до балки (зад - REAR), мм.
200	350

