

**Внимание!!! Гарантия на багажники Lux представляется только при наличии правильно заполненного гарантийного талона.**

## Сборка

### ИНСТРУКЦИЯ ПО УСТАНОВКЕ

- Внимательно изучите инструкцию перед использованием багажника. При сборке багажника точно следуйте инструкции.
- Очистите крышу автомобиля в местах прилегания багажника к крыше.
- При каждой установке багажника, обязательно следует проверять надежность его крепления. Попробуйте сдвинуть или сорвать багажник с крыши, попытайтесь сорвать крепления с закраины крыши. Если багажник двигается, следует надежно закрепить его. Регулярно проверяйте надежность крепления багажника.
- Не разрешается вносить изменения в конструкцию багажника.

## Размещение и перевозка груза

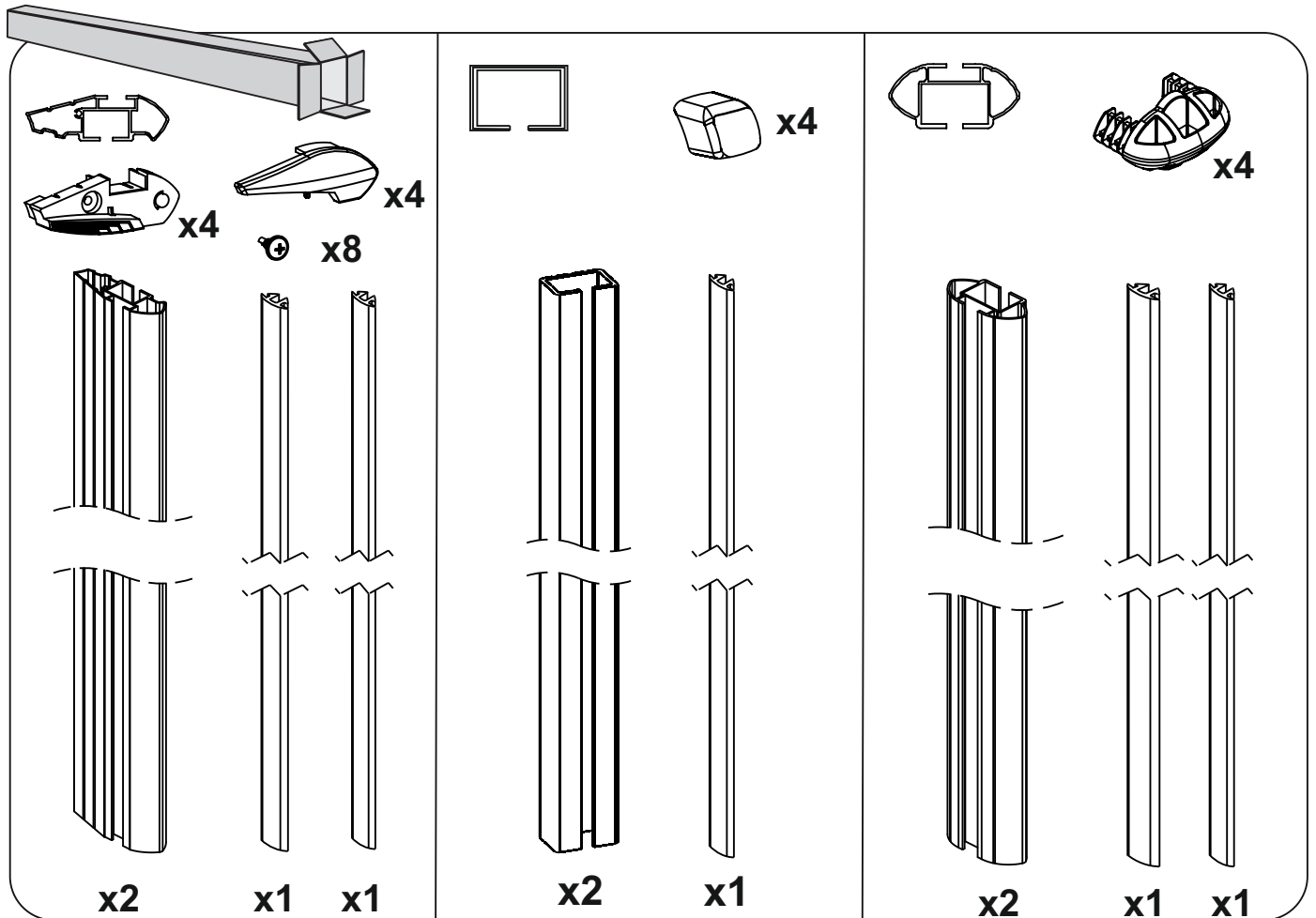
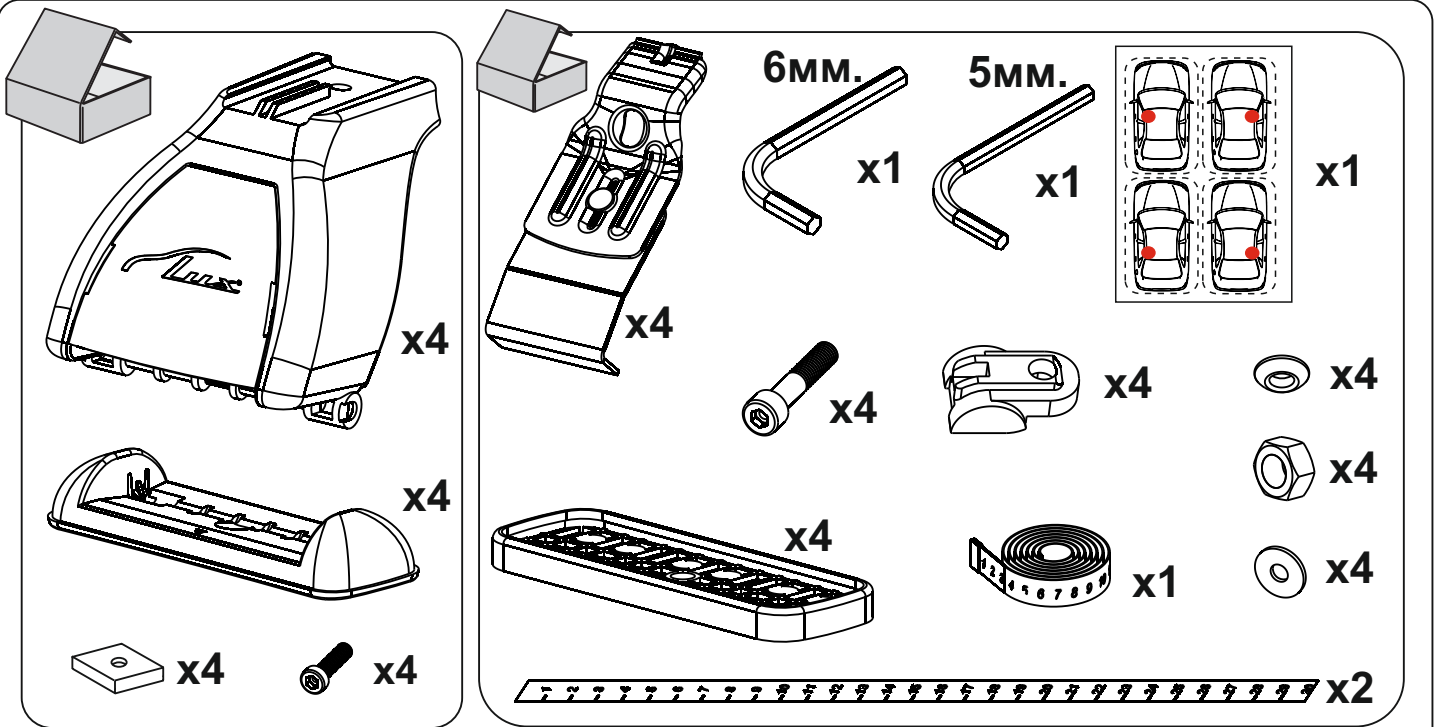
- Проверьте максимально допустимую нагрузку у производителя автомобиля. При загрузке багажника помните, что нагрузка складывается из массы багажника и массы груза. Не разрешается превышать максимально допустимую нагрузку на крышу автомобиля, при этом не разрешается превышать и максимально допустимую массу груза, указанную в инструкции.
  - Располагайте центр тяжести груза как можно ниже. Равномерно распределяйте груз по багажнику.
  - При перевозке длинномерных грузов, закрепляйте их на багажнике, спереди и сзади. При перевозке длинномерных грузов расстояние между поперечными дугами должно быть не менее 600 мм.
  - Лыжи следует перевозить носками назад.
  - Перед перевозкой следует снять легкоъемные предметы.
  - Вещи имеющие замок – запереть.
  - Груз при перевозке должен быть надежно закреплен. Периодически останавливаясь, проверяйте надежность крепления груза.
  - Соблюдайте скоростной режим. При перевозке учитывайте специфику перевозимого груза и особенности дороги.
  - Помните – общая высота автомобиля с грузом увеличивается.
- \* Хранить багажник следует в сухом месте, резьбовые соединения периодически рекомендуется смазывать.



**Внимание!** Багажник служит **только** для перевозки грузов.

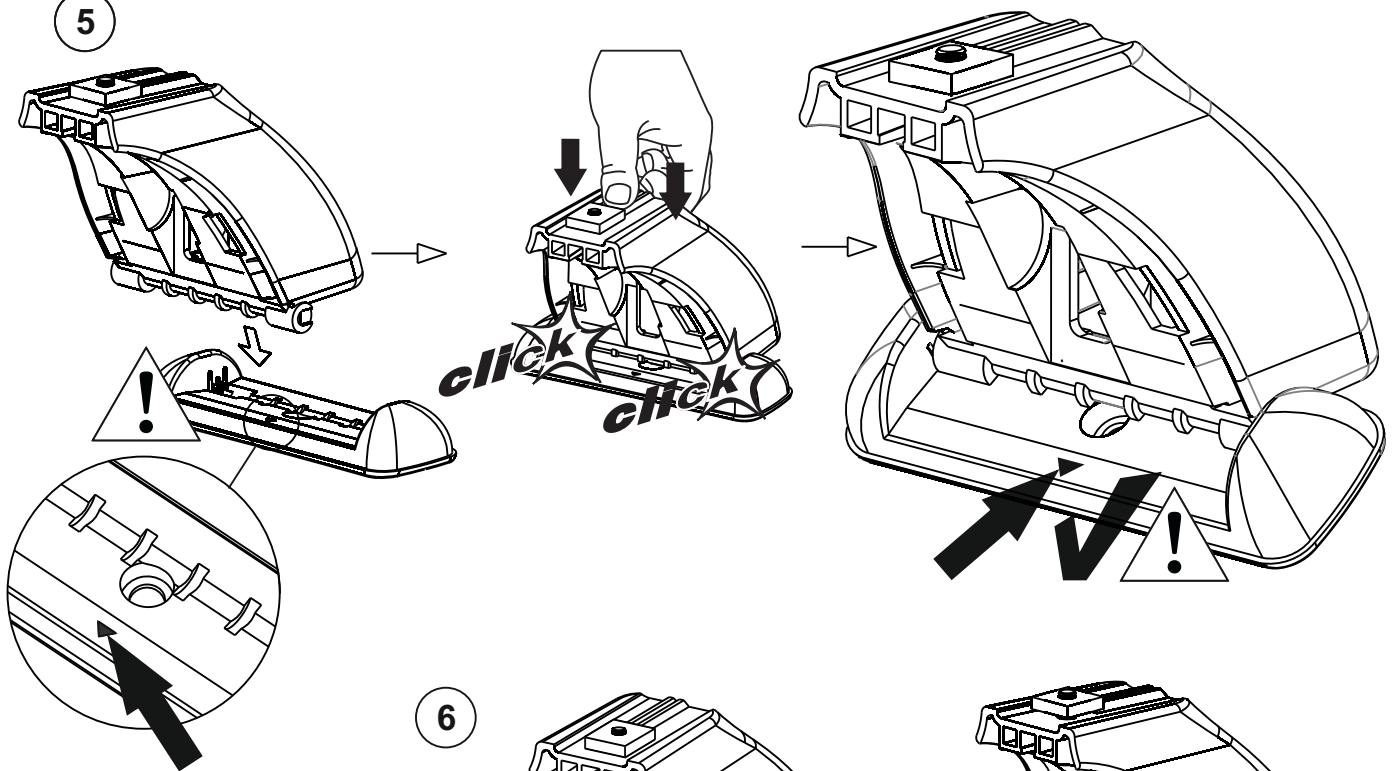
После эксплуатации багажник необходимо снять с крыши автомобиля, т.к он создает дополнительный шум, ухудшает аэродинамику, увеличивает расход топлива, а попадающая под трущиеся детали грязь со временем может испортить лакокрасочное покрытие крыши автомобиля.

**ИНСТРУКЦИЯ ПО УСТАНОВКЕ**

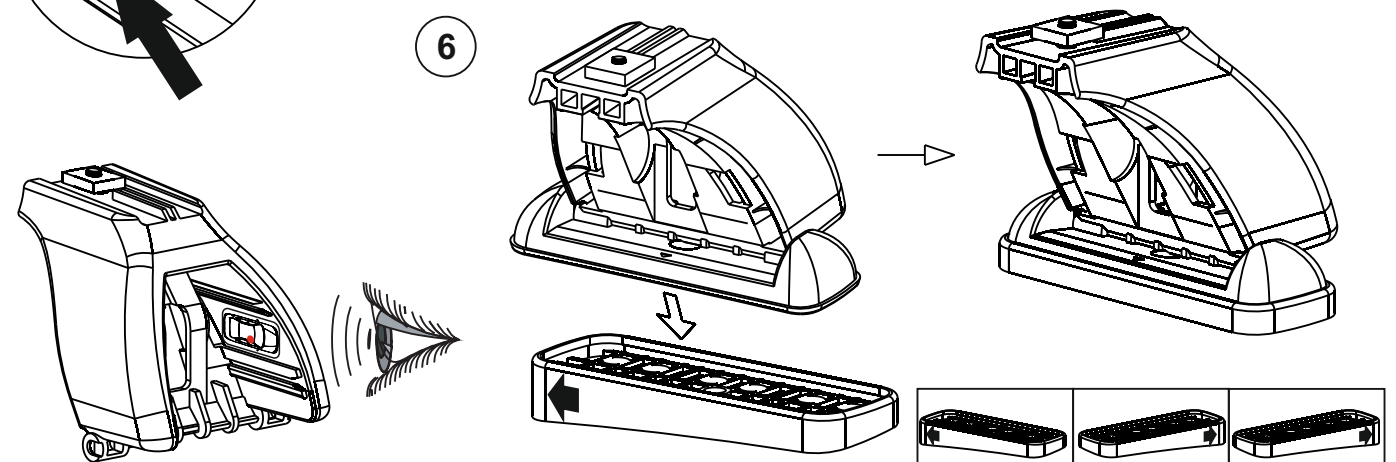


**ИНСТРУКЦИЯ ПО УСТАНОВКЕ**

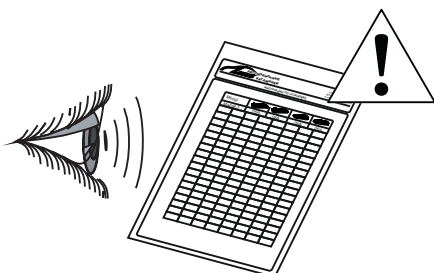
5



6

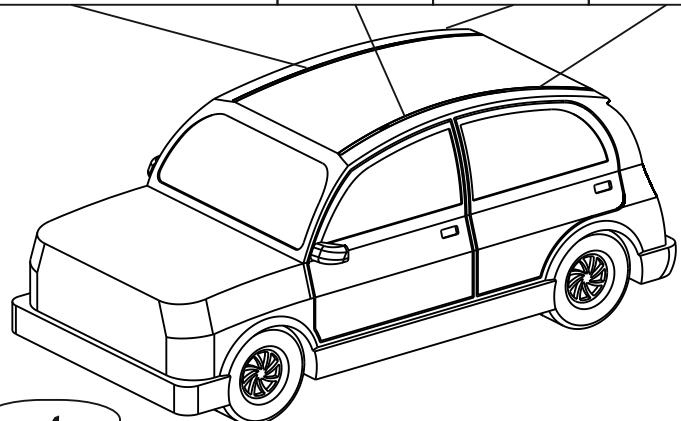


Марка автомобиля	Тип кузова	Год выпуска			
Auto	xxxx	xxxx-...	xxB	xxA	xxB

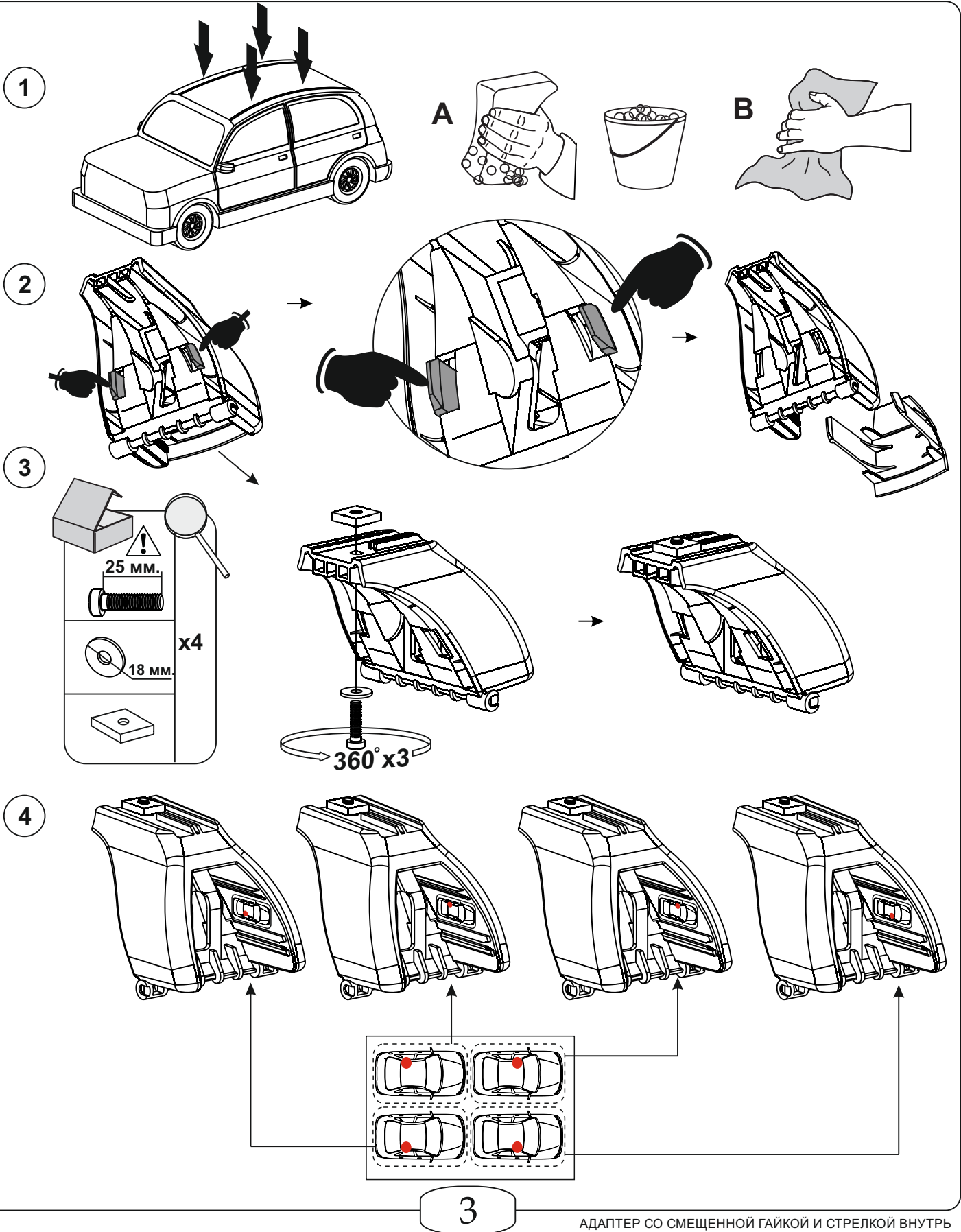


**Смотрите приложение**

4



**ИНСТРУКЦИЯ ПО УСТАНОВКЕ**



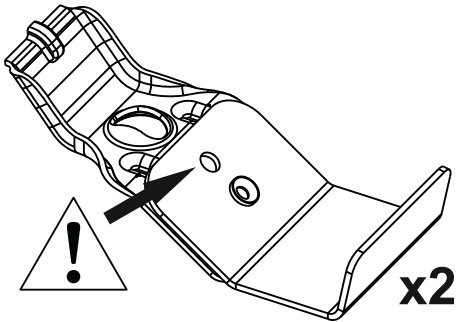
**ИНСТРУКЦИЯ ПО УСТАНОВКЕ**

7

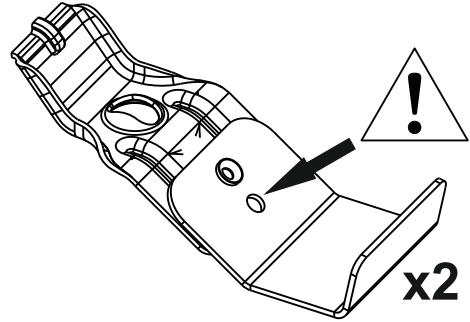
**Перед  
(Front)**

**Зад  
(Rear)**

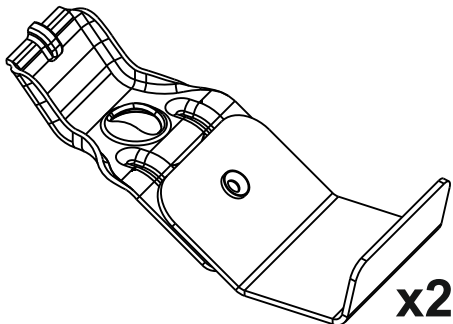
var.1



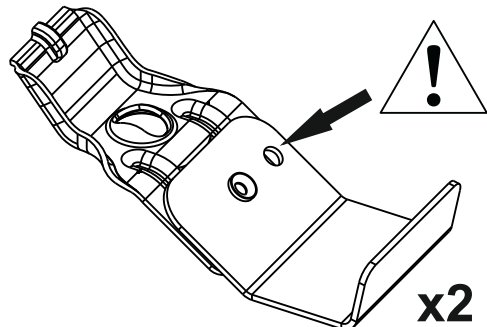
+



var.2

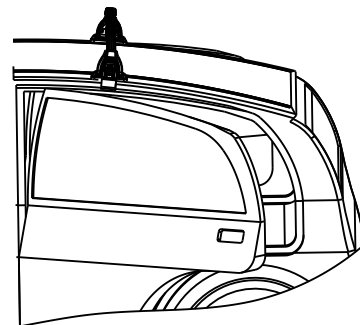
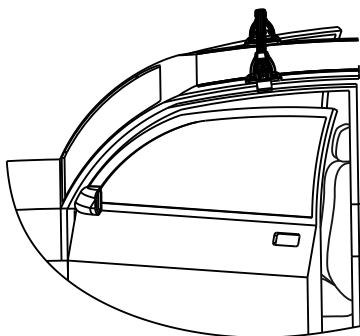
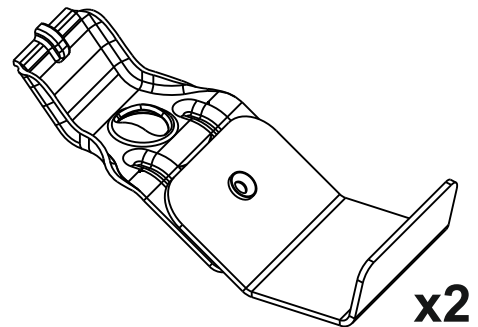
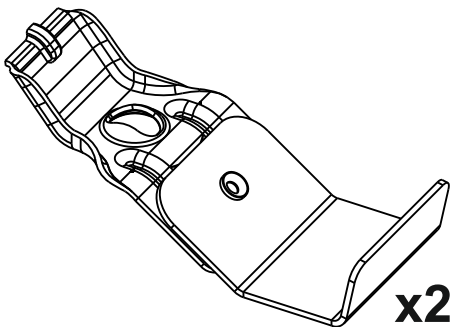


+



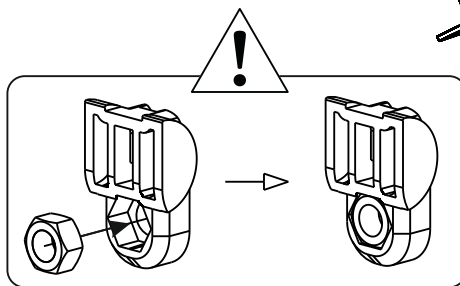
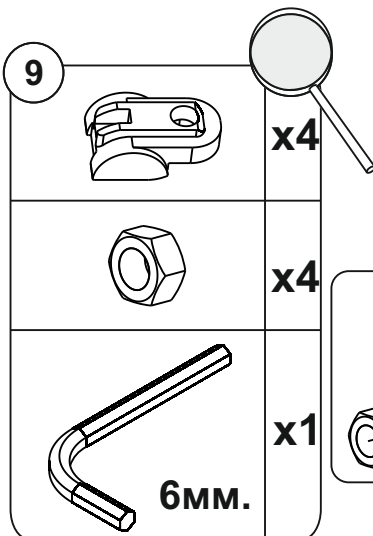
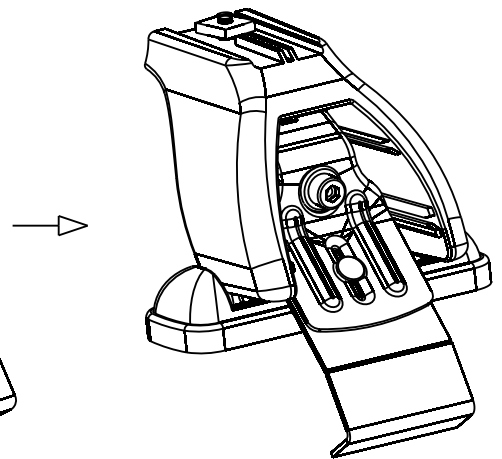
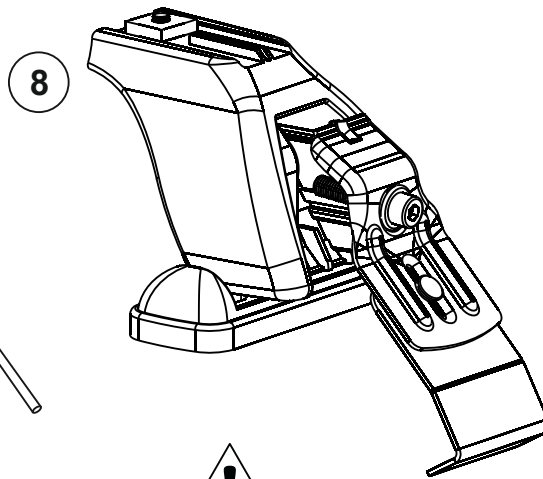
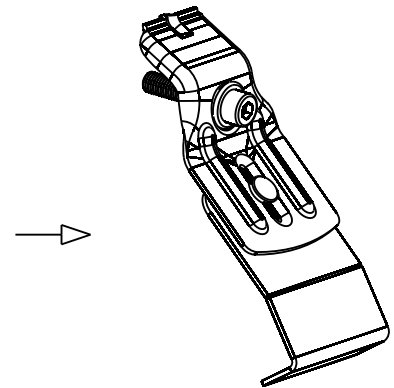
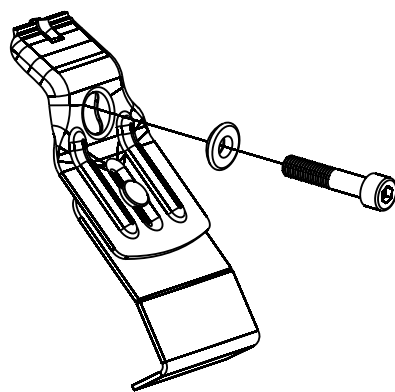
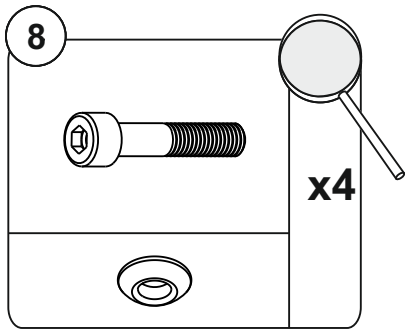
var.3

=

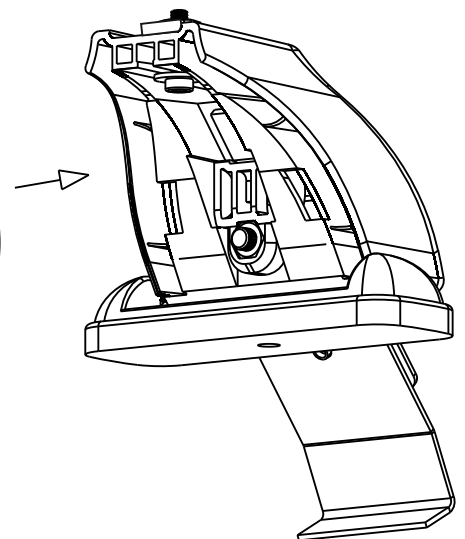
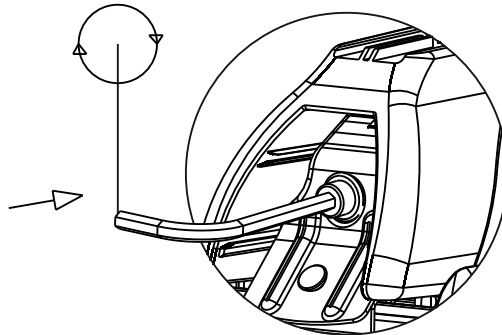
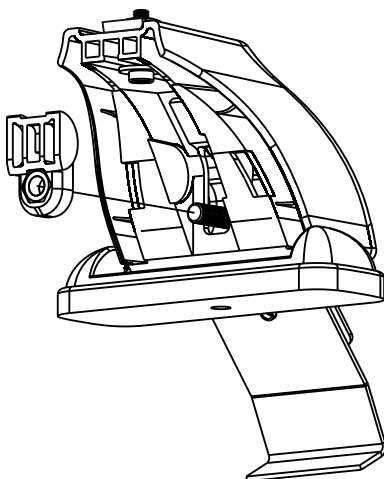


5

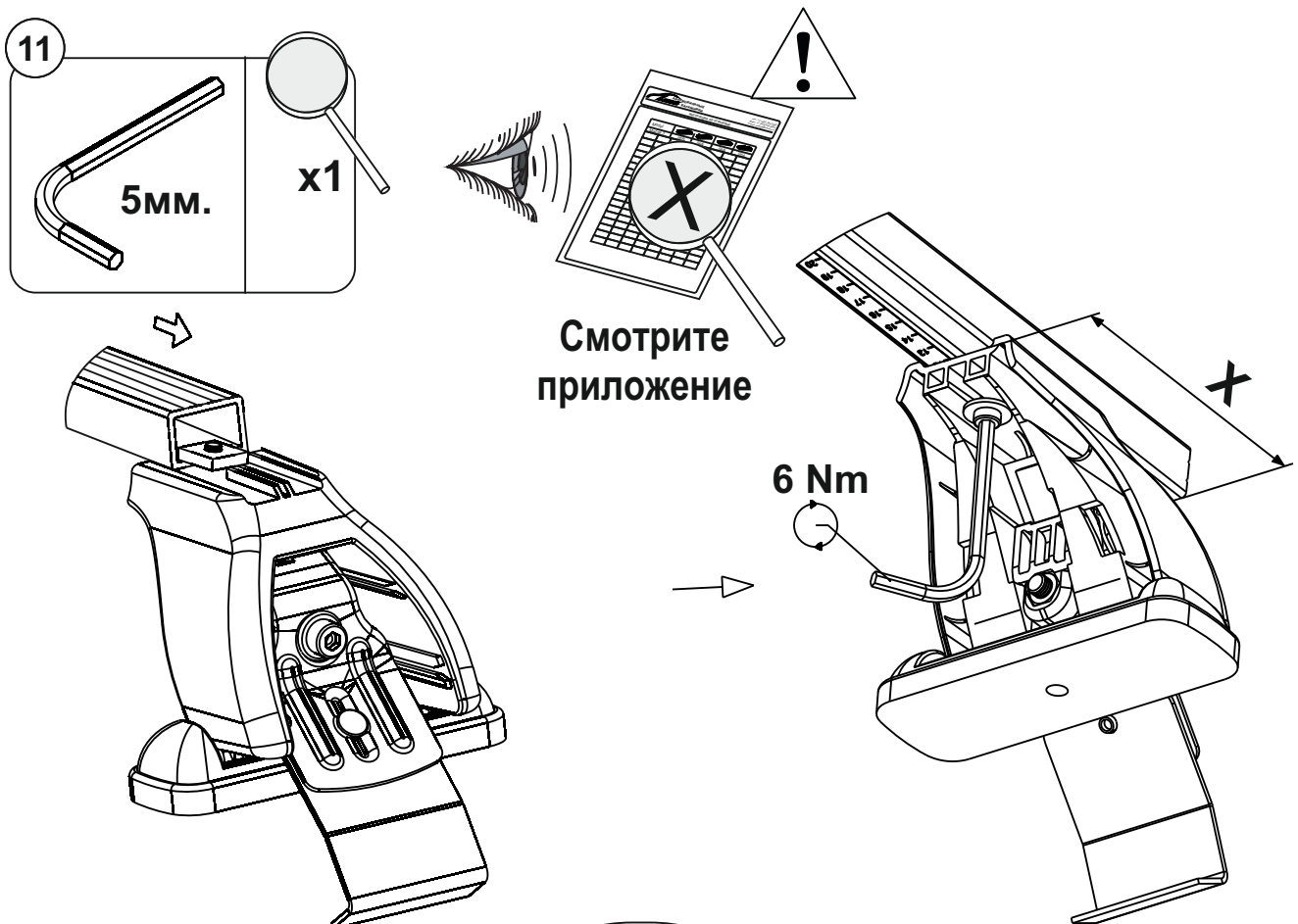
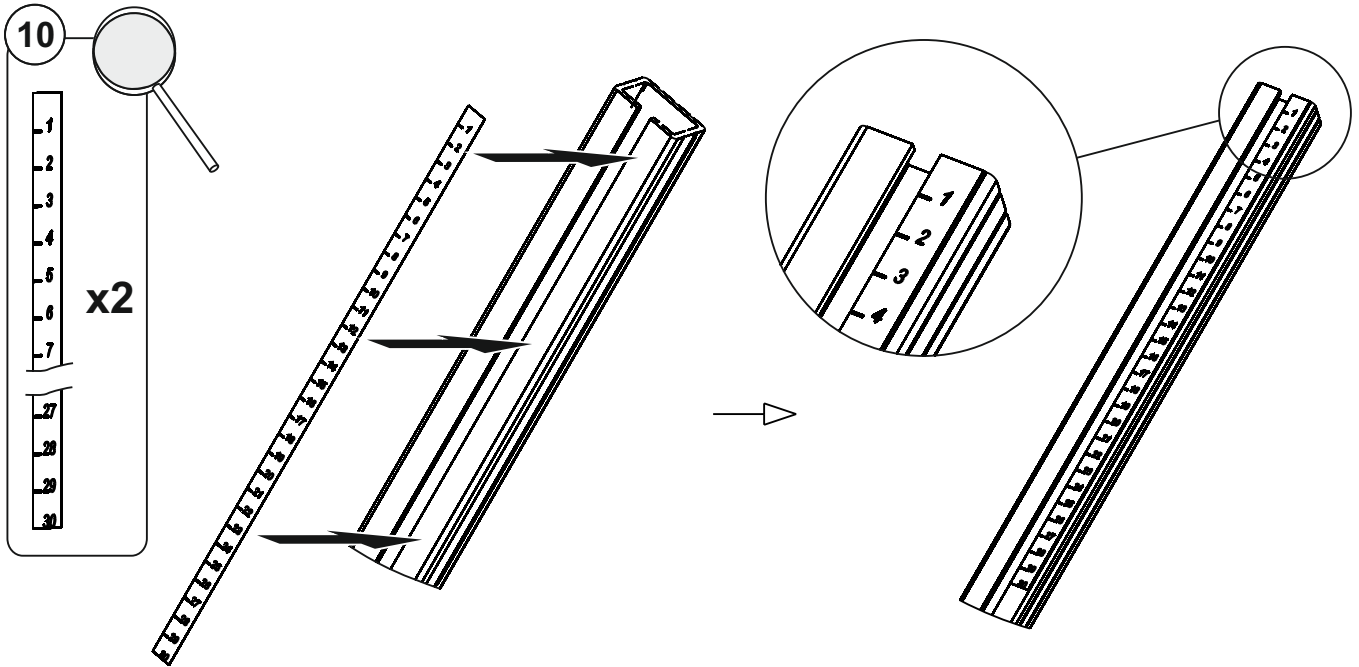
**ИНСТРУКЦИЯ ПО УСТАНОВКЕ**



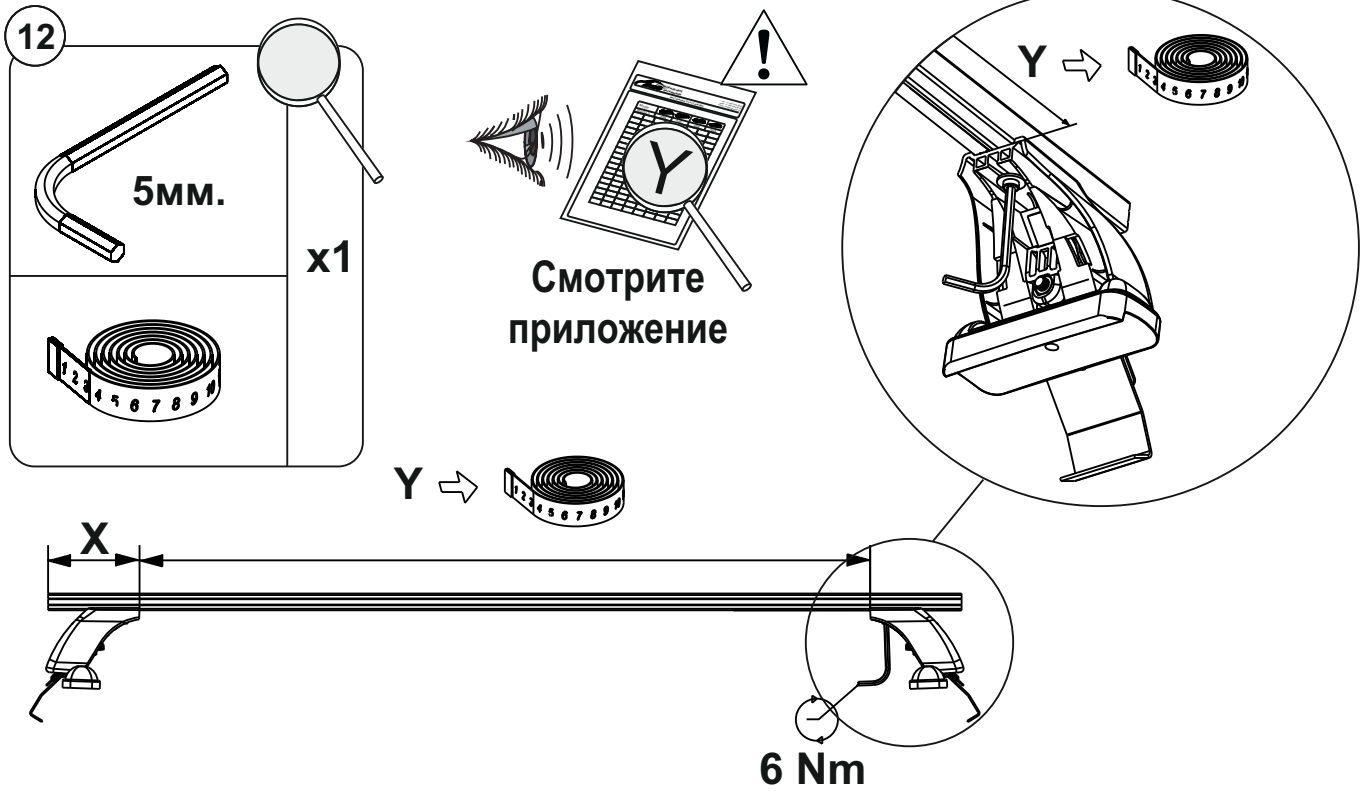
360° x 5



**ИНСТРУКЦИЯ ПО УСТАНОВКЕ**

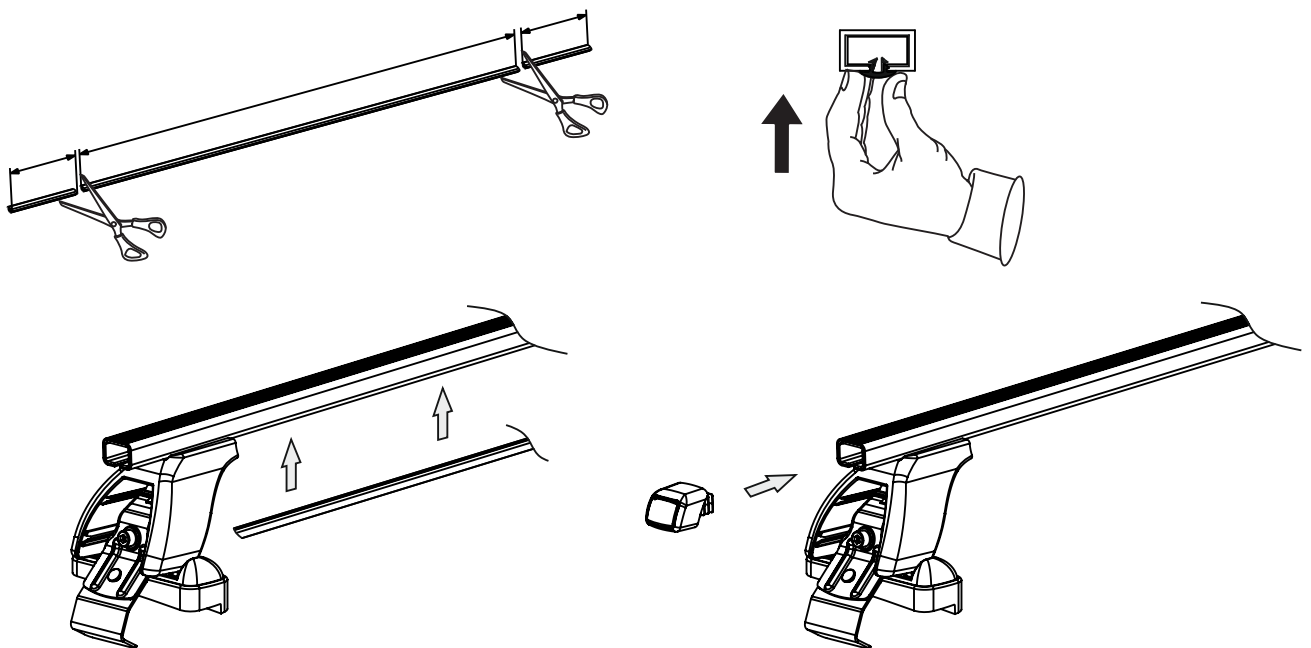


**ИНСТРУКЦИЯ ПО УСТАНОВКЕ**



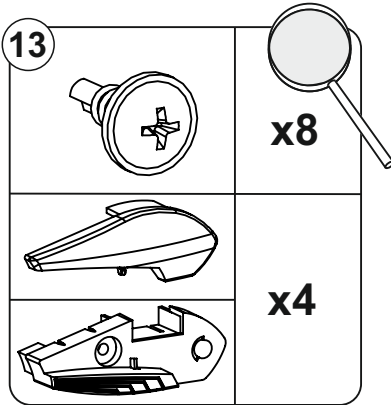
13

**Дуга прямоугольная**

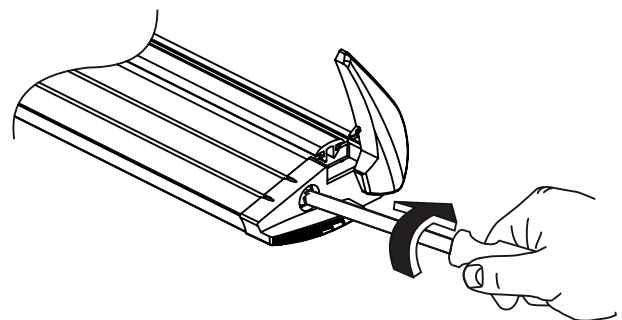
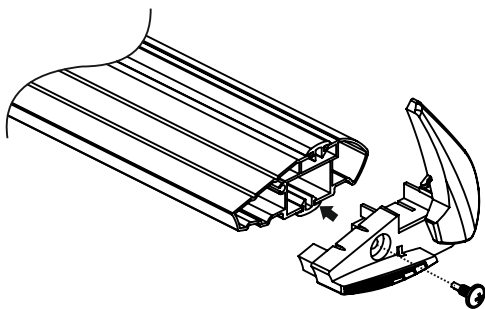
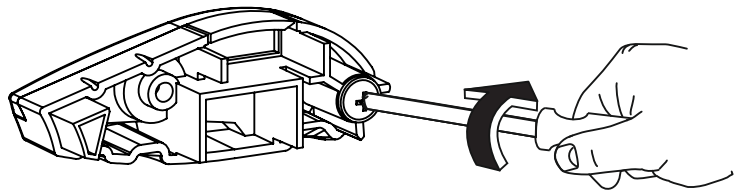
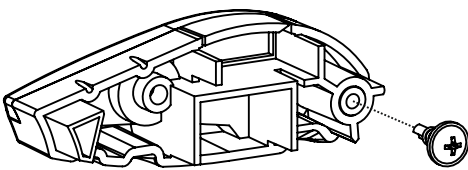
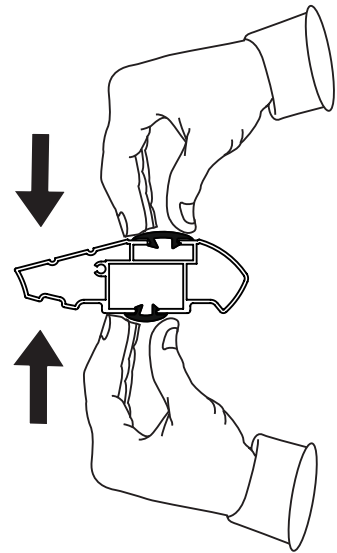
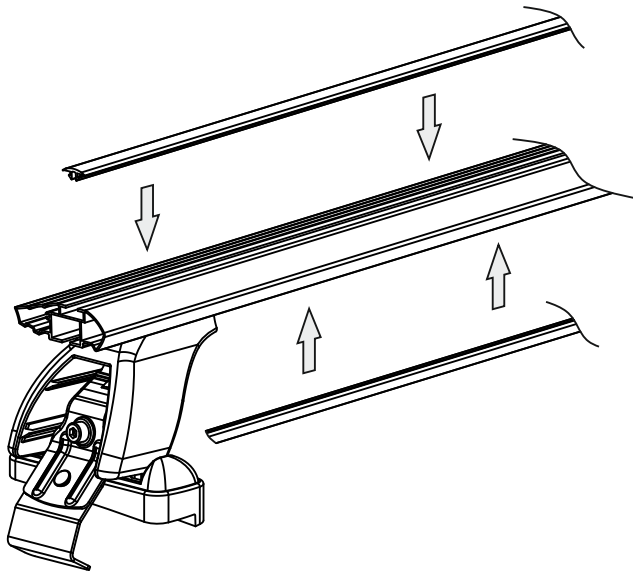
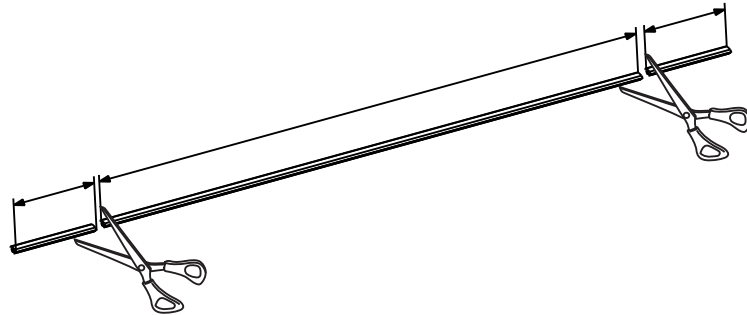




**ИНСТРУКЦИЯ ПО УСТАНОВКЕ**



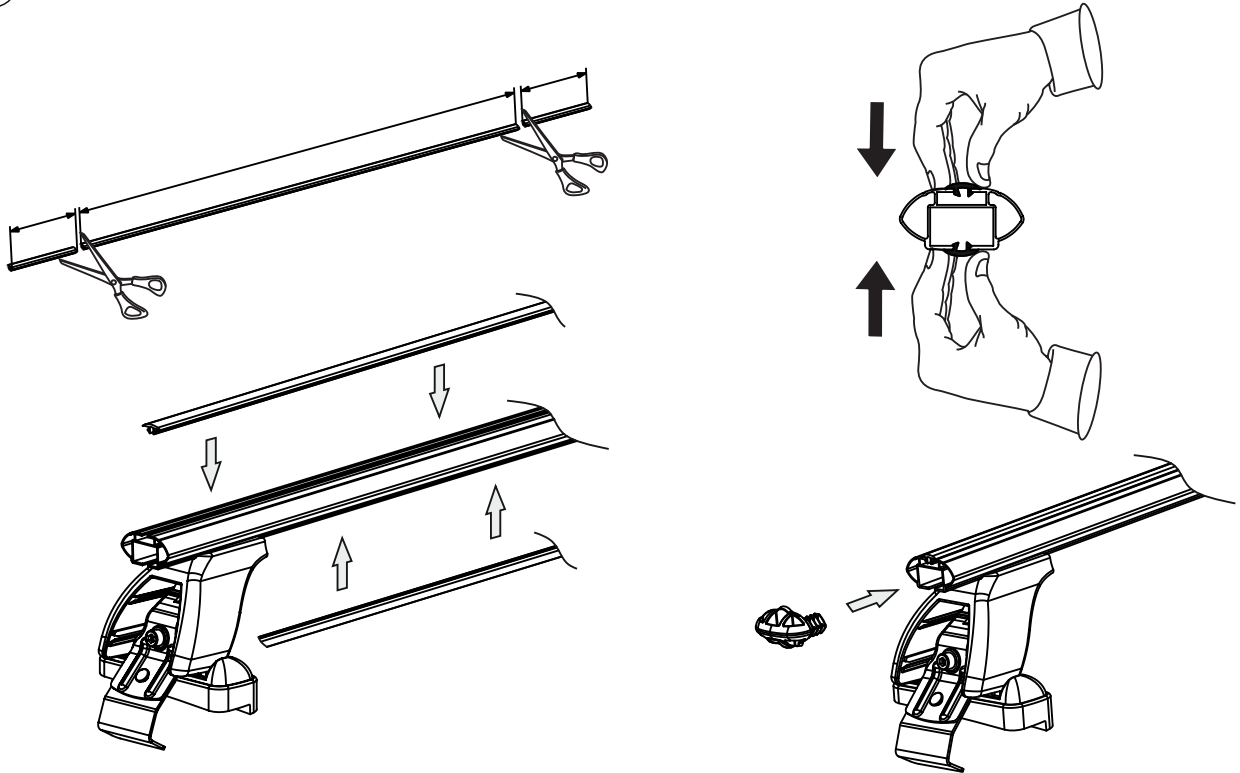
**Дуга аэро-трэвэл**



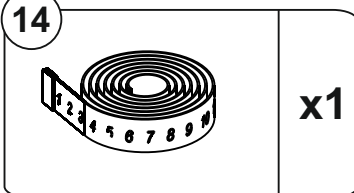
**ИНСТРУКЦИЯ ПО УСТАНОВКЕ**

13

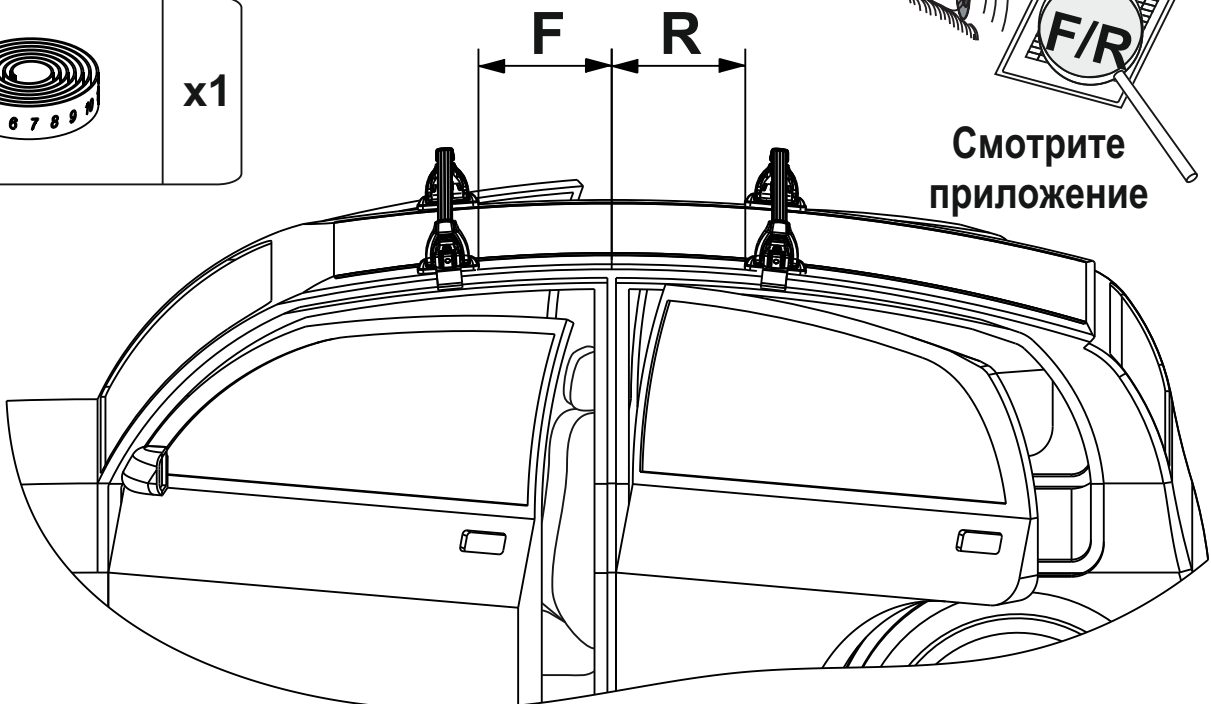
**Дуга аэро-классик**



14

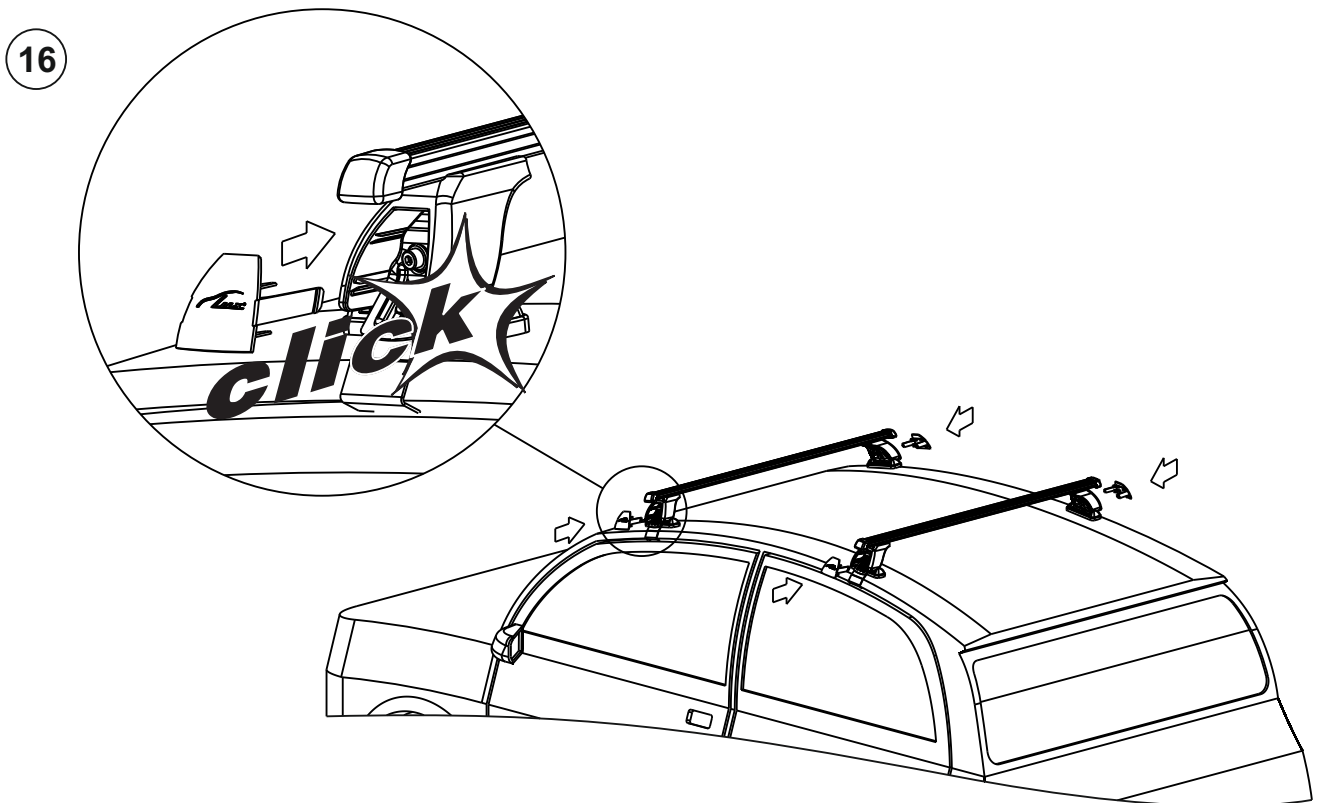
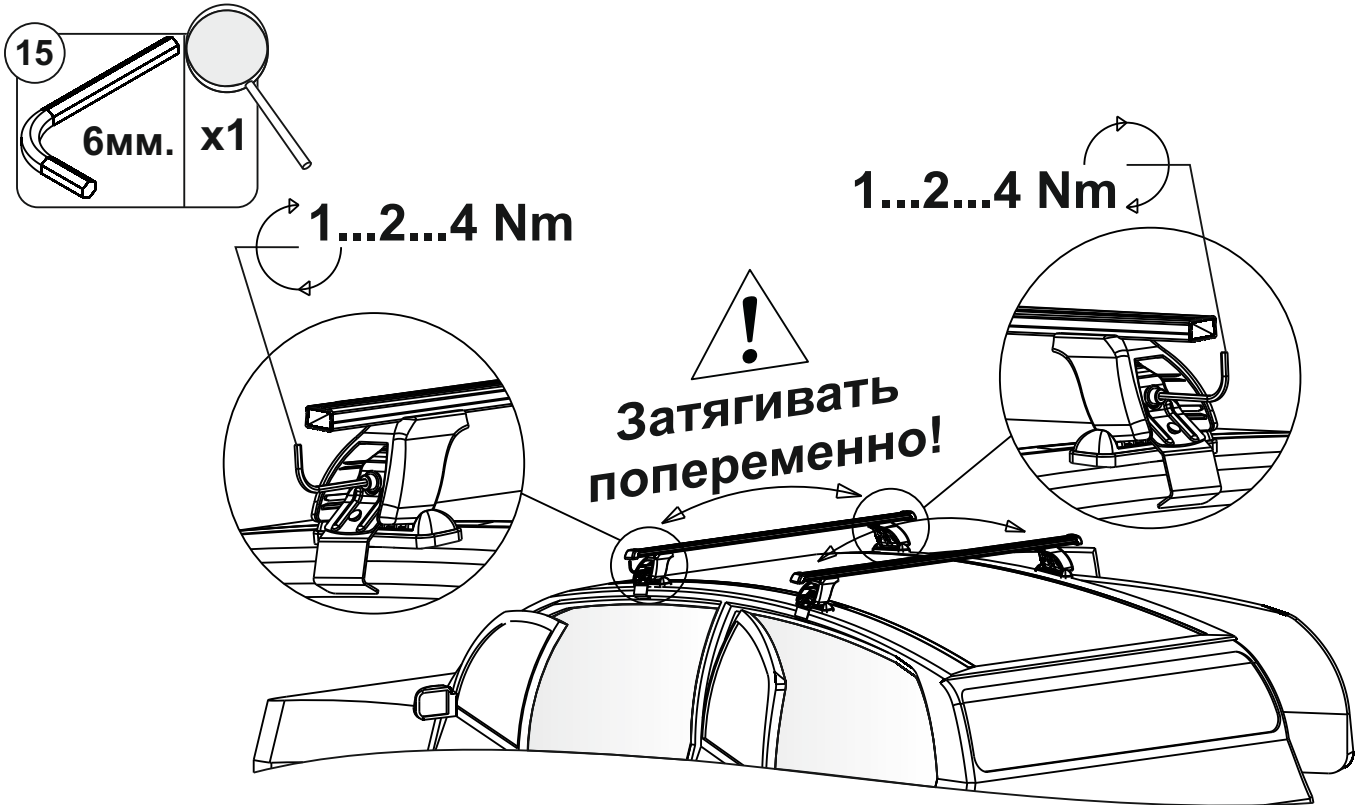


**Смотрите  
приложение**



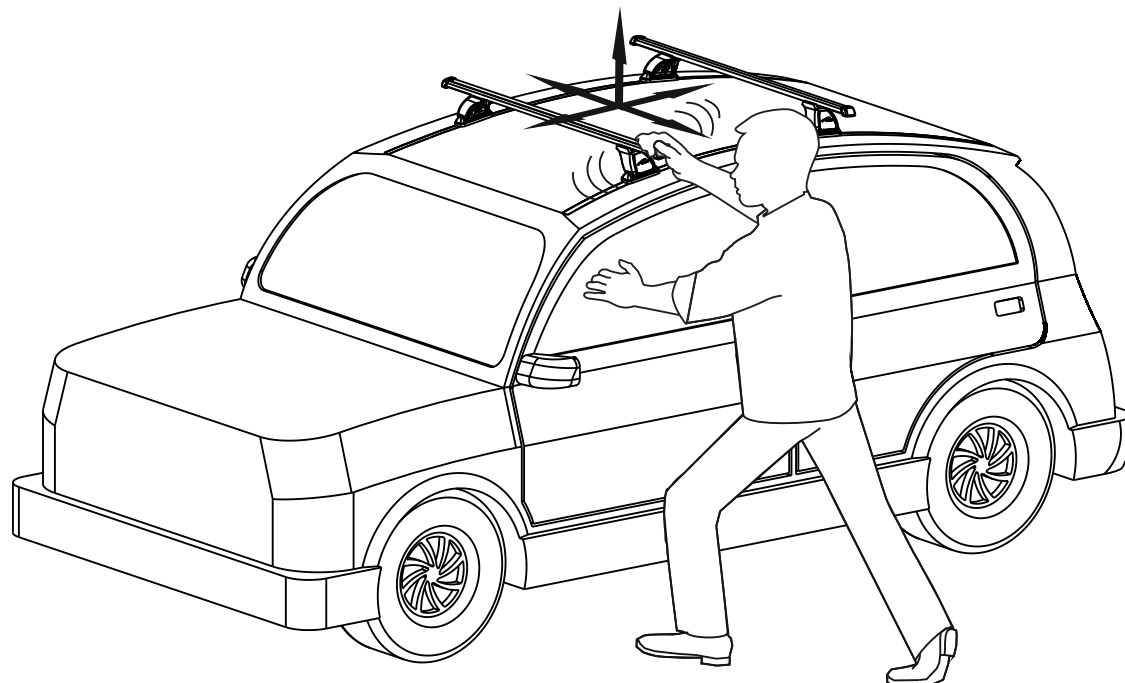
10

ИНСТРУКЦИЯ ПО УСТАНОВКЕ







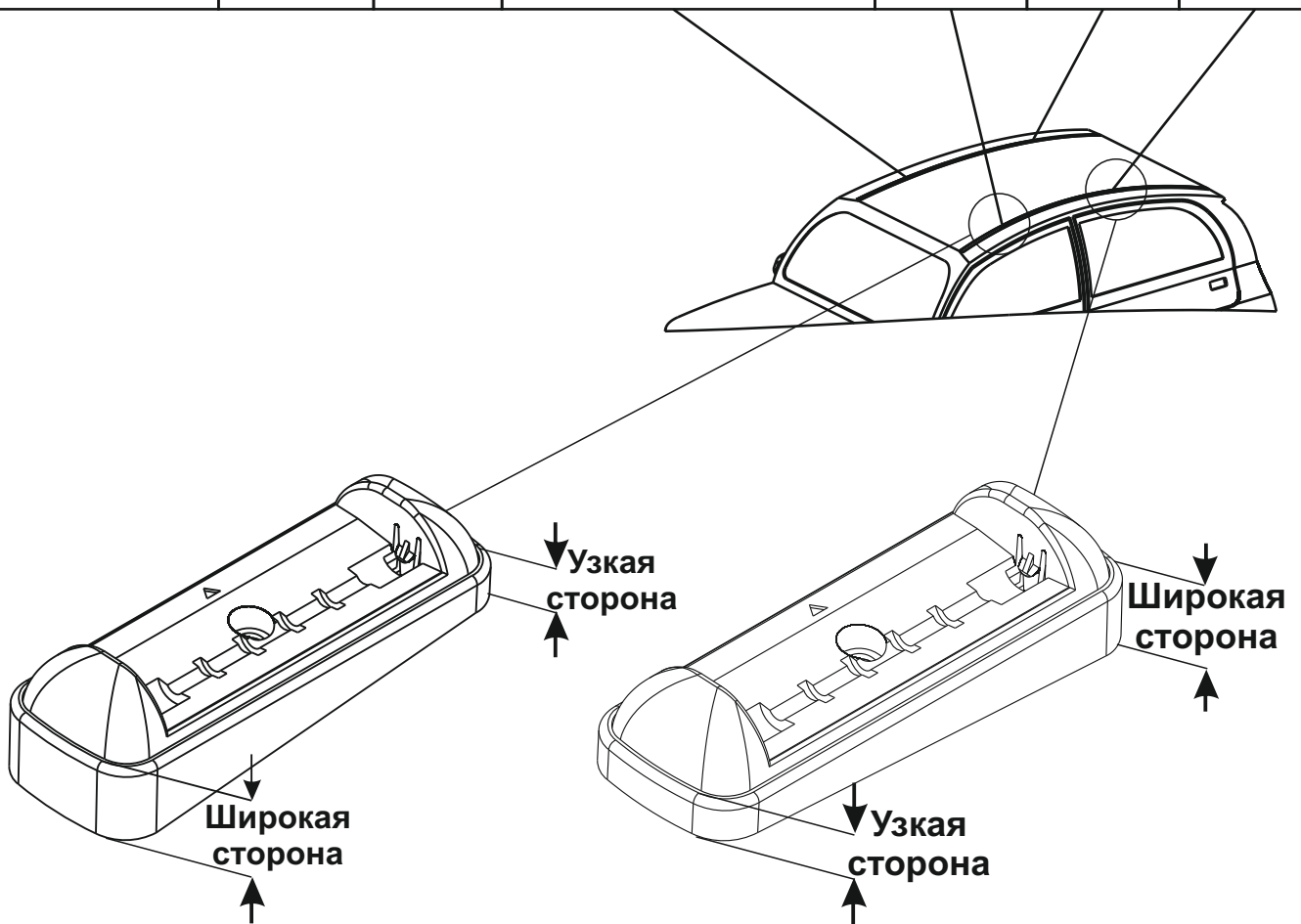
**ИНСТРУКЦИЯ ПО УСТАНОВКЕ**

17



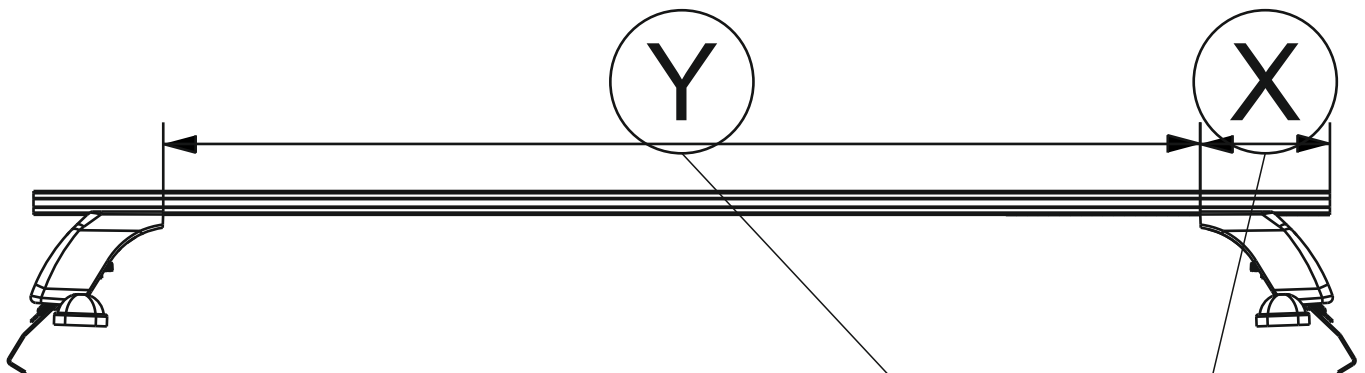
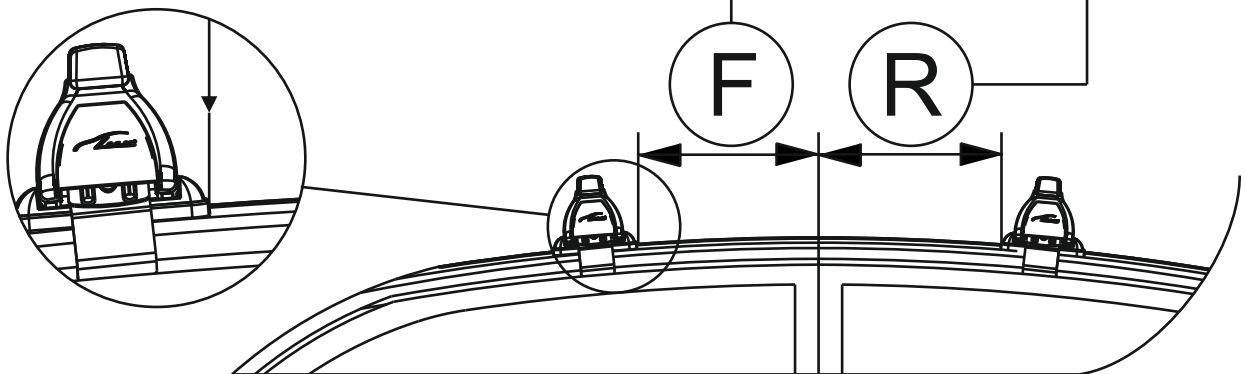
**ИНСТРУКЦИЯ ПО УСТАНОВКЕ**

Марка автомобиля	Тип кузова	Год выпуска				
Lada Vesta	седан	2015-...	<b>4B</b>	<b>4A</b>	<b>4A</b>	<b>4B</b>
Lada Vesta Cross	седан	2018-...	<b>4B</b>	<b>4A</b>	<b>4A</b>	<b>4B</b>



**ИНСТРУКЦИЯ ПО УСТАНОВКЕ**

Марка автомобиля	Тип кузова	Год выпуска	F	R
			Расстояние до балки (перед - FRONT), мм.	Расстояние до балки (зад - REAR), мм.
Lada Vesta	седан	2015-...	<b>142</b>	<b>366</b>
Lada Vesta Cross	седан	2018-...	<b>200</b>	<b>350</b>



Марка автомобиля	Тип кузова	Год выпуска	Y		X	
			Перед, мм. (FRONT)	Зад, мм. (REAR)	Перед, мм. (FRONT)	Зад, мм. (REAR)
Lada Vesta	седан	2015-...	<b>885</b>	<b>846</b>	<b>108</b>	<b>127</b>
Lada Vesta Cross	седан	2018-...	<b>896</b>	<b>852</b>	<b>102</b>	<b>124</b>