

**Внимание!!!** Гарантия на багажники Lux представляется только при наличии правильно заполненного гарантийного талона.

**ИНСТРУКЦИЯ ПО УСТАНОВКЕ**

**Сборка**

- Внимательно изучите инструкцию перед использованием багажника. При сборке багажника точно следуйте инструкции.
- Очистите крышу автомобиля и тех частей багажника, которые будут прилегать к крыше.
- При каждой установке багажника, обязательно следует проверять надежность его крепления. Попробуйте сдвинуть или сорвать багажник с крыши, попытайтесь сорвать крепления с закраины крыши. Если багажник двигается, следует надежно закрепить его. Регулярно проверяйте надежность крепления багажника.
- Не разрешается вносить изменения в конструкцию багажника.

**Размещение и перевозка груза**

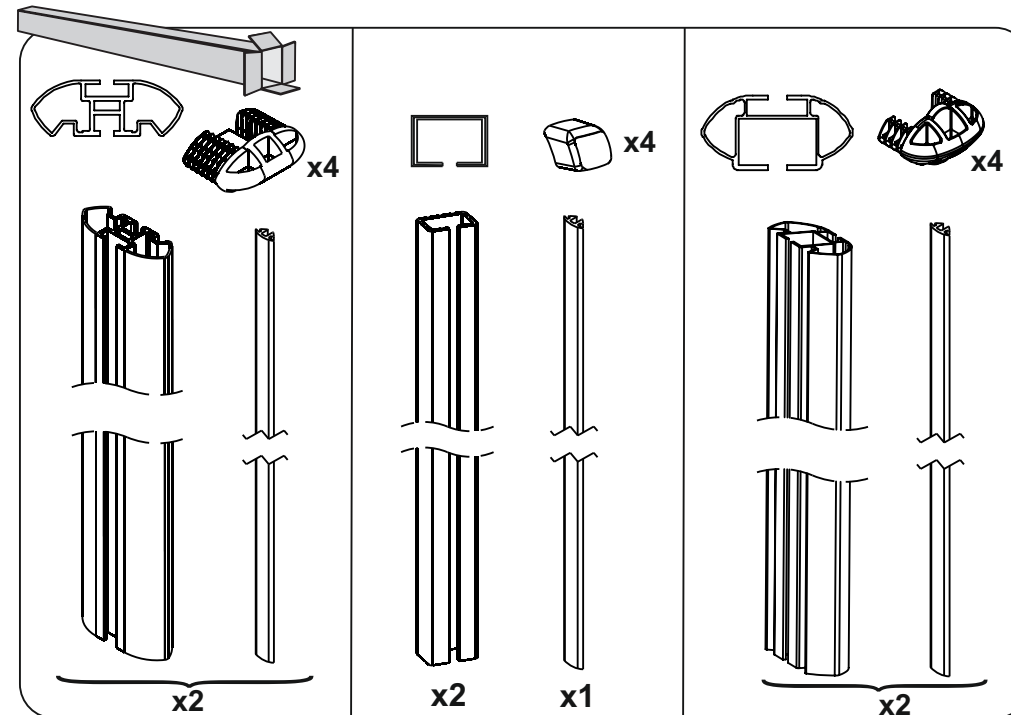
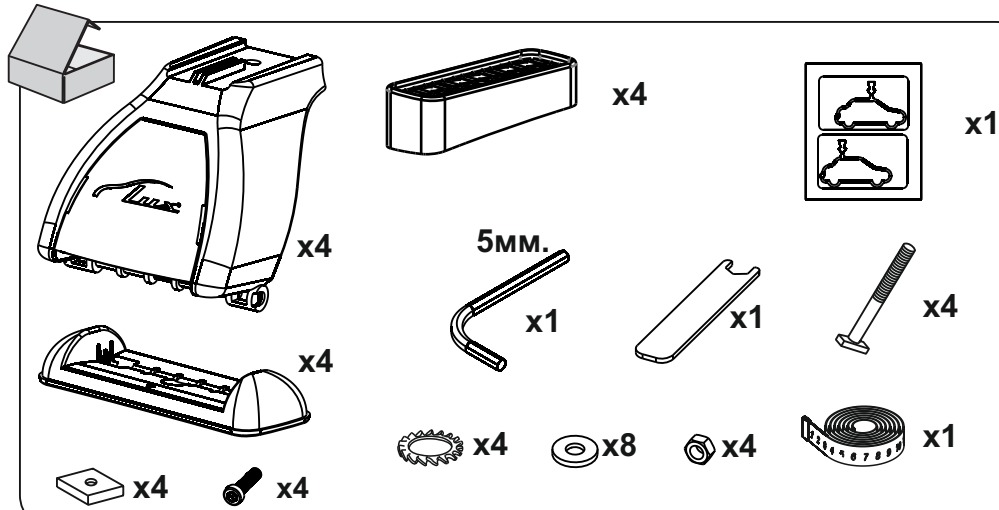
- Проверьте максимально допустимую нагрузку у производителя автомобиля. При загрузке багажника помните, что нагрузка складывается из массы багажника и массы груза. Не разрешается превышать максимально допустимую нагрузку на крышу автомобиля, при этом не разрешается превышать и максимально допустимую массу груза, указанную в инструкции.
  - Располагайте центр тяжести груза как можно ниже. Равномерно распределяйте груз по багажнику.
  - При перевозке длинномерных грузов, закрепляйте их на багажнике, спереди и сзади. При перевозке длинномерных грузов расстояние между поперечными дугами должно быть не менее 600 мм.
  - Лыжи следует перевозить носками назад.
  - Перед перевозкой следует снять легкоъемные предметы.
  - Вещи имеющие замок – запереть.
  - Груз при перевозке должен быть надежно закреплен. Периодически останавливаясь, проверяйте надежность крепления груза.
  - Соблюдайте скоростной режим. При перевозке учитывайте специфику перевозимого груза и особенности дороги.
  - Помните – общая высота автомобиля с грузом увеличивается.
- \* Хранить багажник следует в сухом месте, резьбовые соединения периодически рекомендуется смазывать.



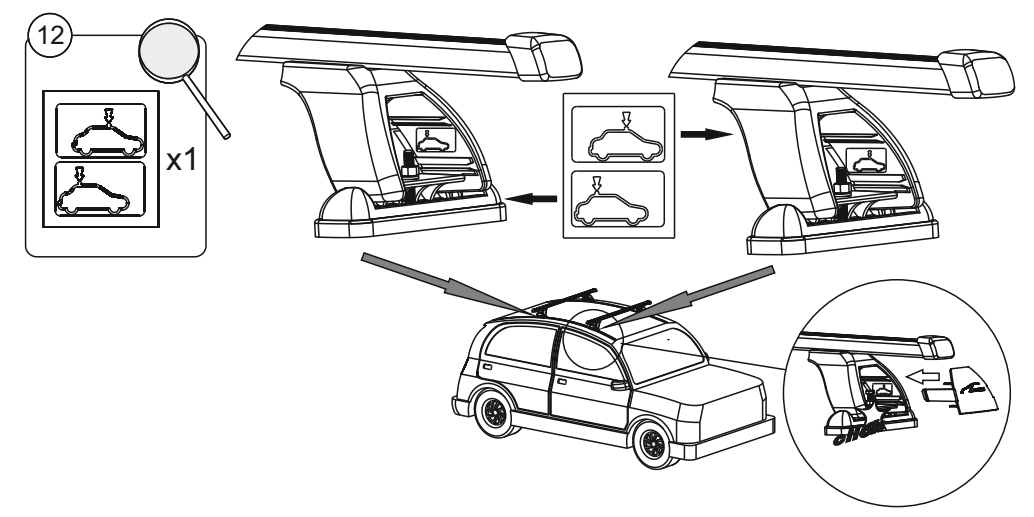
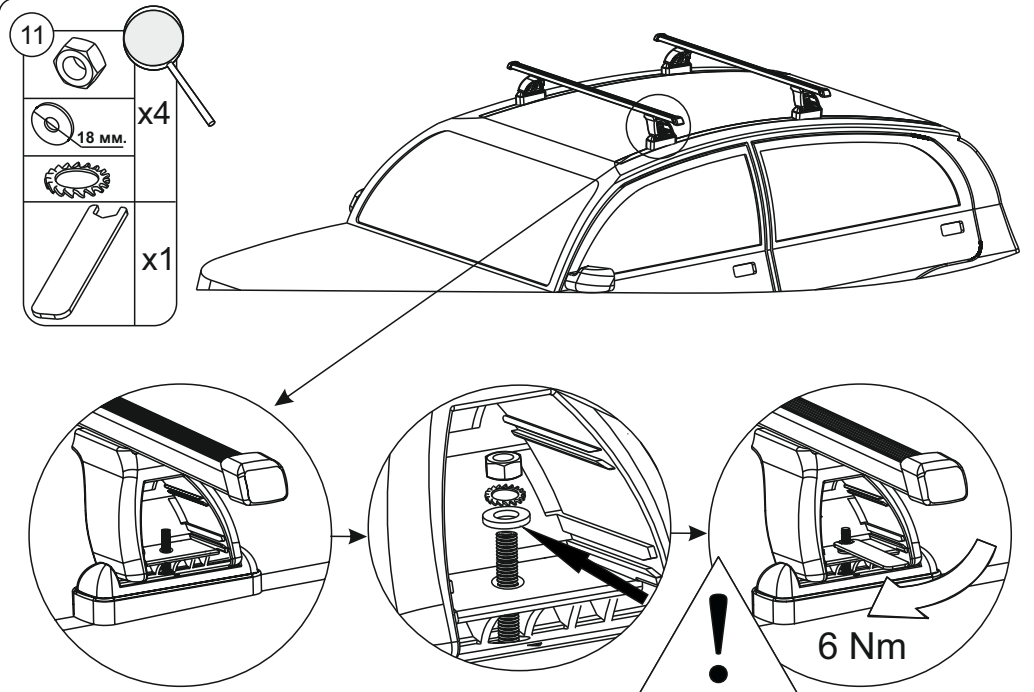
**Внимание!** Багажник служит **только** для перевозки грузов.

После эксплуатации багажник необходимо снять с крыши автомобиля, т.к он создает дополнительный шум, ухудшает аэродинамику, увеличивает расход топлива, а попадающая под трущиеся детали грязь со временем может испортить лакокрасочное покрытие крыши автомобиля.

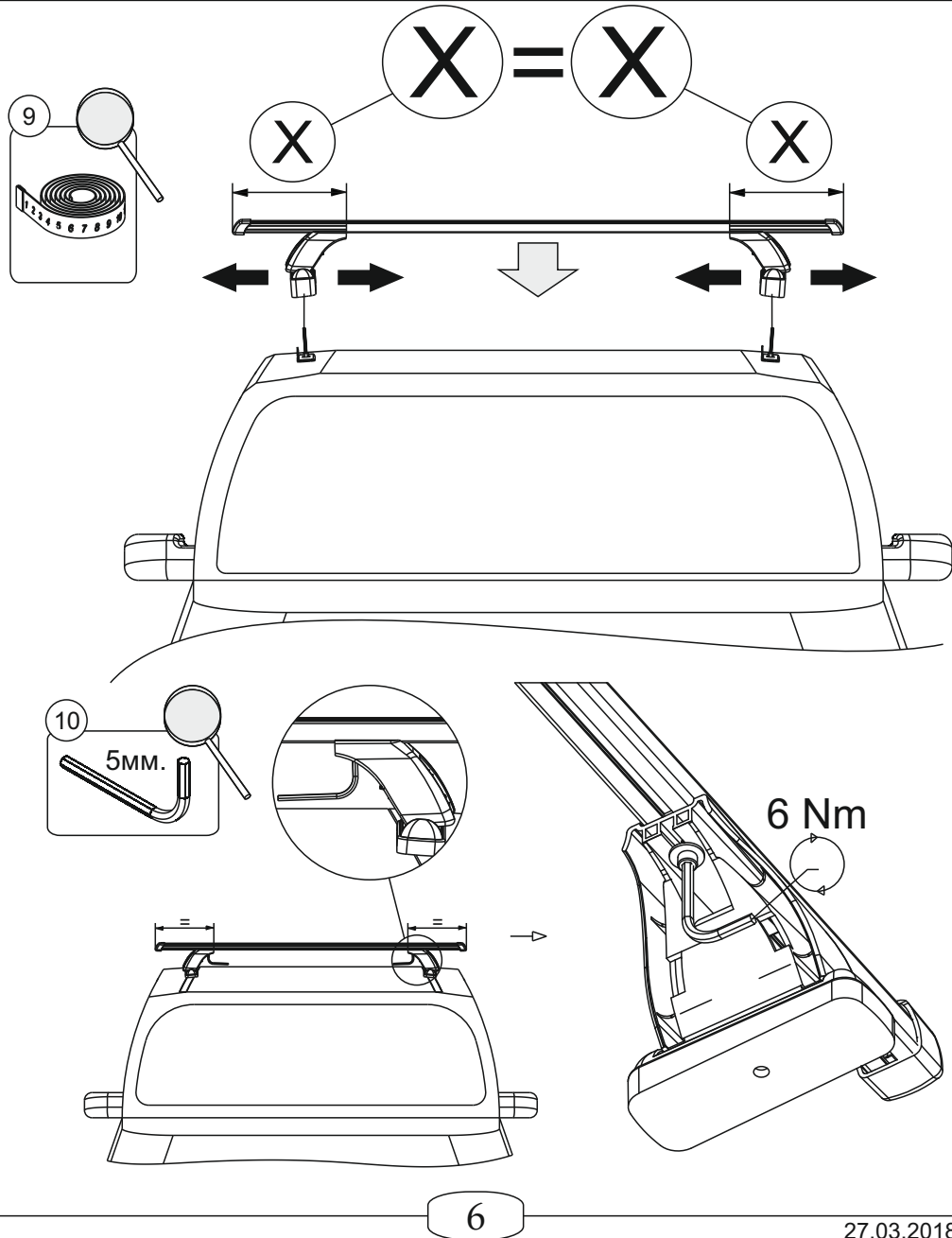
ИНСТРУКЦИЯ ПО УСТАНОВКЕ



ИНСТРУКЦИЯ ПО УСТАНОВКЕ

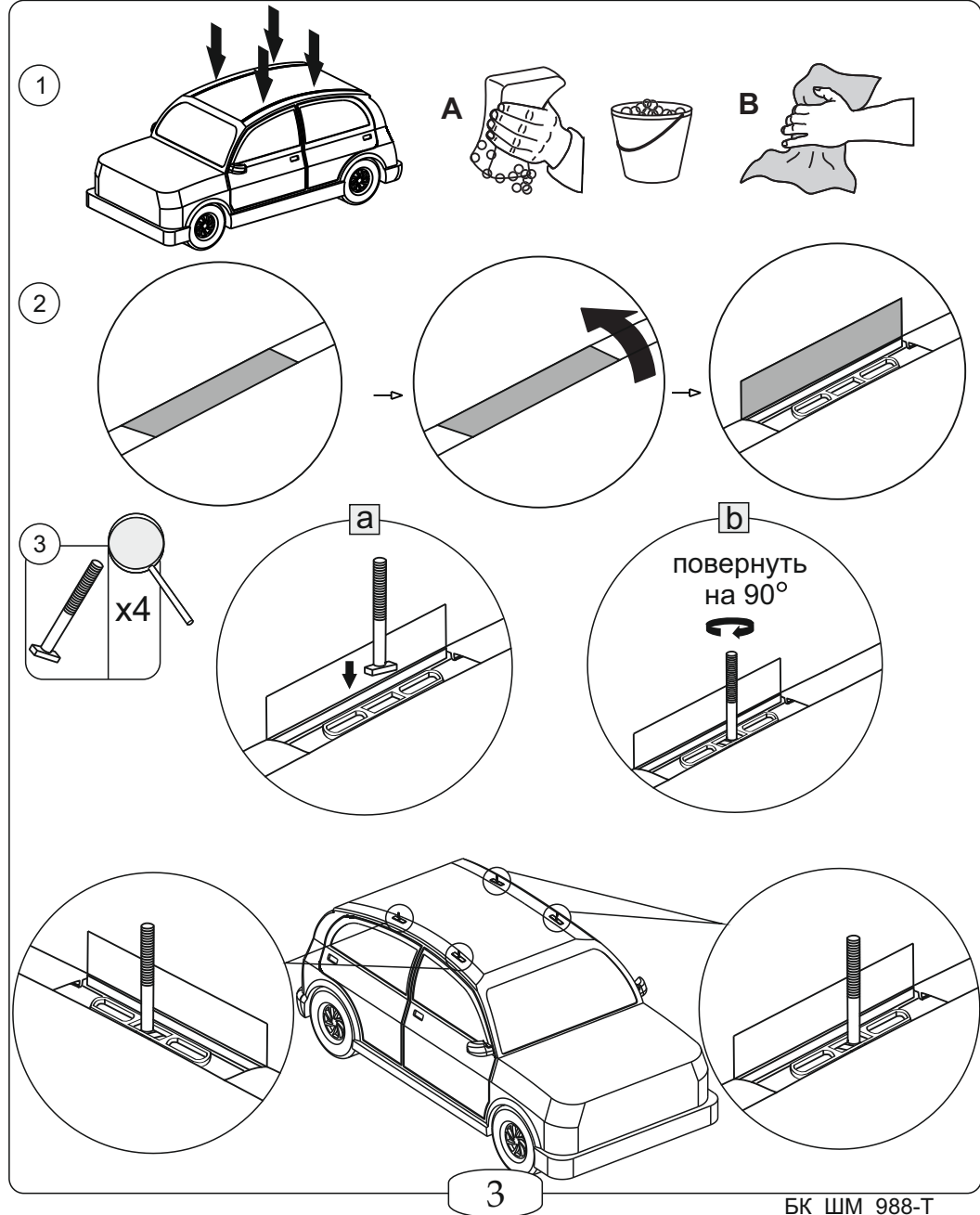


ИНСТРУКЦИЯ ПО УСТАНОВКЕ



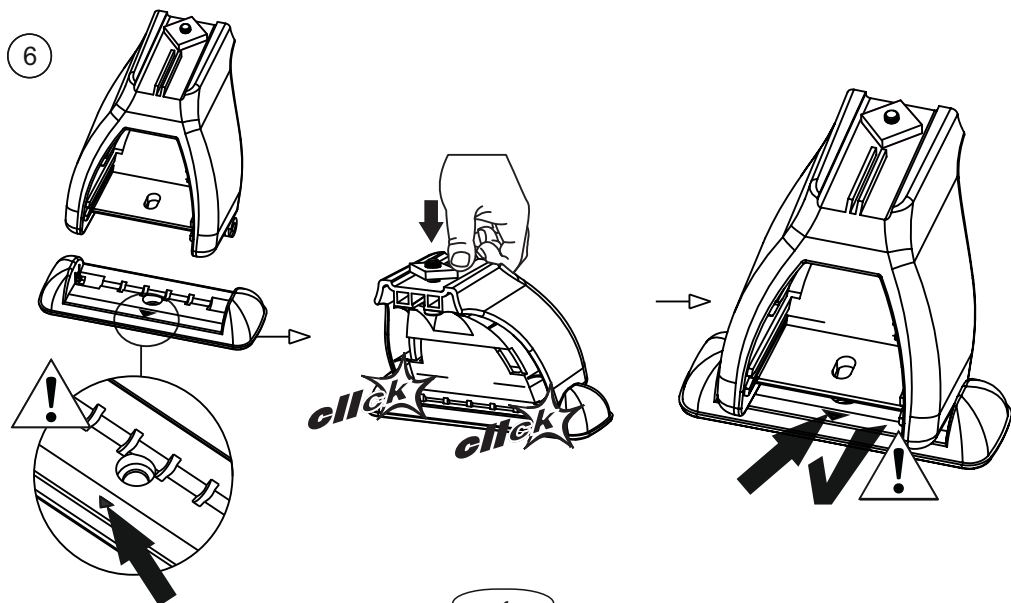
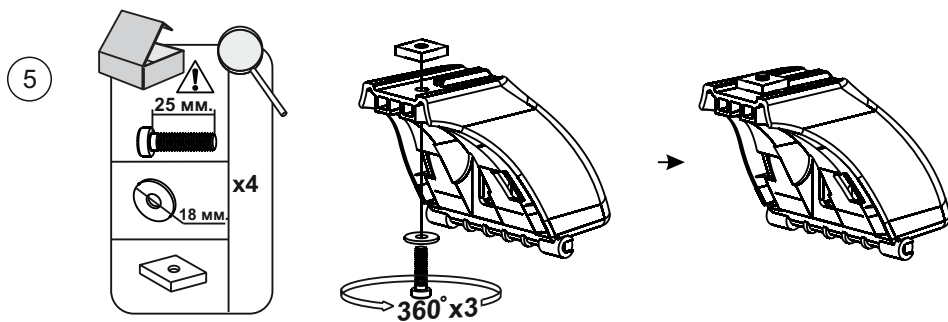
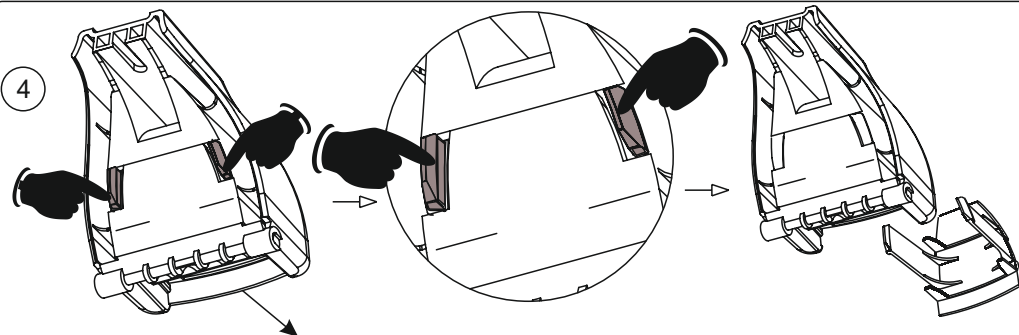
27.03.2018

ИНСТРУКЦИЯ ПО УСТАНОВКЕ



БК\_ШМ\_988-Т

**ИНСТРУКЦИЯ ПО УСТАНОВКЕ**

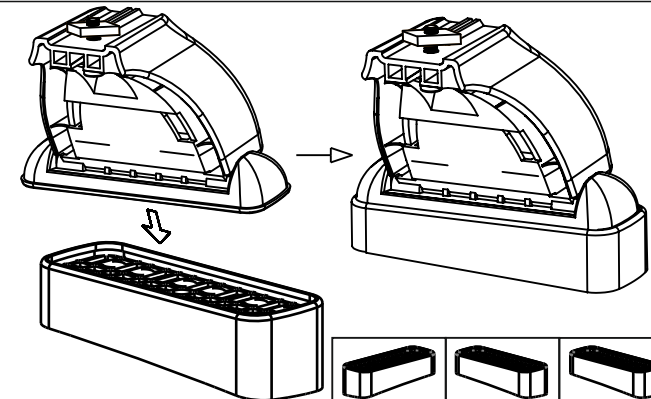


4

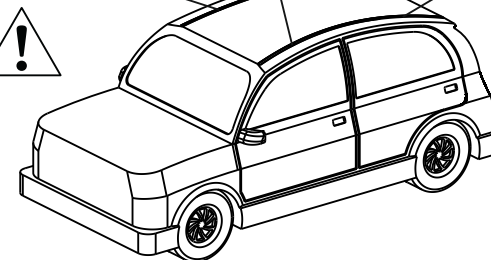
27.03.2018

**ИНСТРУКЦИЯ ПО УСТАНОВКЕ**

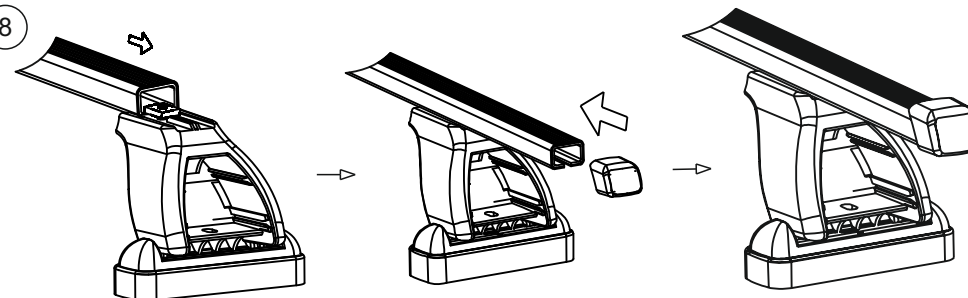
7



Марка автомобиля	Тип кузова	Год выпуска				
Mercedes-Benz B-class W246	универсал	2011-...	8A	8B	8B	8A



8



5

БК\_ШМ\_988-Т